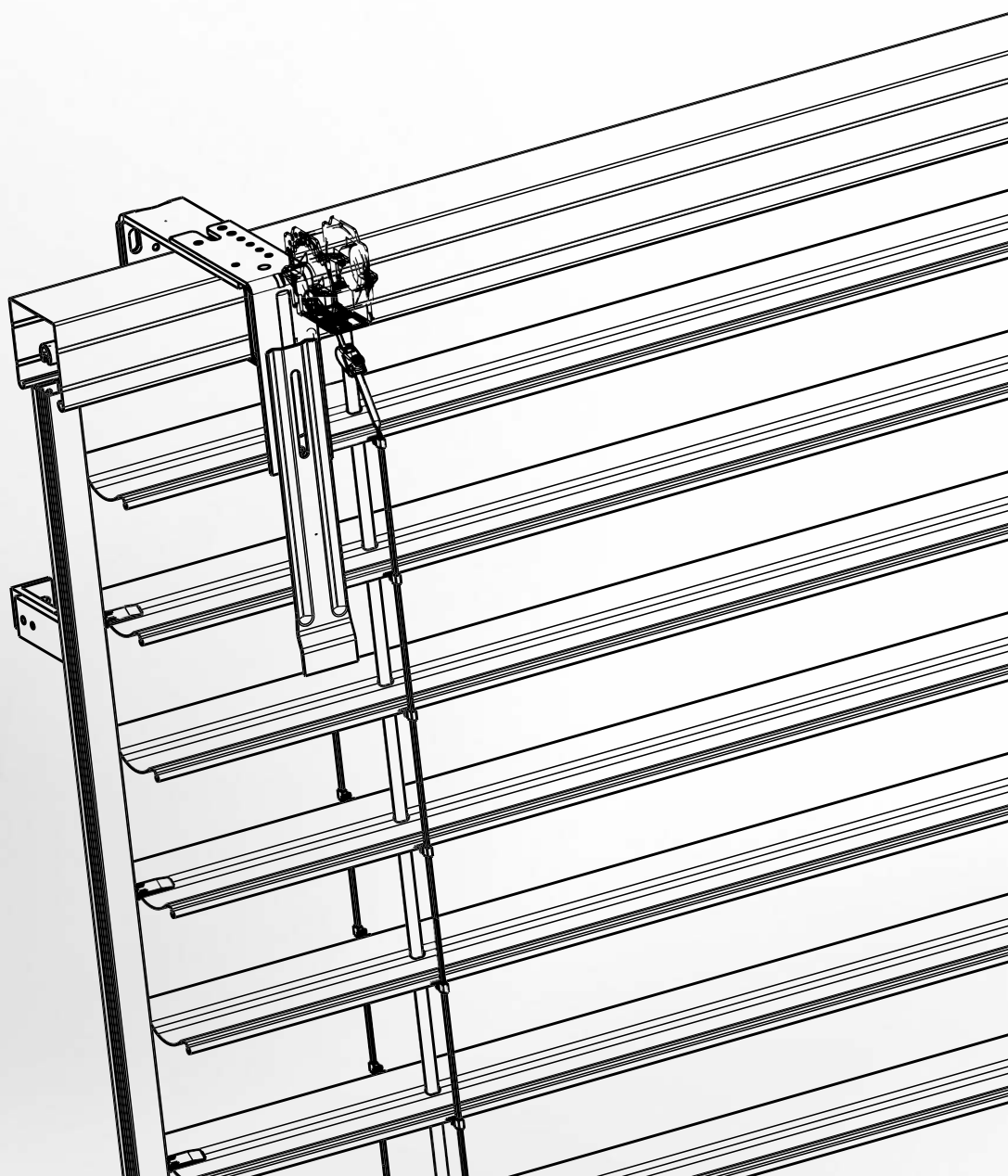


**ISOTRA®**

TECHNICKÝ MANUÁL

VENKOVNÍ ŽALUZIE



Obsah - Venkovní žaluzie

Označení výrobku CE	3	Vedení	66
Základní technická specifikace	6	Vedení lankem	67
Produktové tolerance	7	Vedení vodicí lištou	69
Výpočet propustnosti sluneční energie a světla	8	Držáky vodicích lišt	72
Výška nábalu	10	Kombinace vodicích lišt	79
Cetta 50	11	Držáky venkovních žaluzií	86
Cetta 50 – šňůra	12	Typy krycích plechů	94
Cetta 50 – klika	14	Vyměření a montáž	97
Cetta 50 – motor	16	Varianty provedení venkovních žaluzií	104
Cetta 65, 80, 80 Slim, 80 Flexi	21	Systém DUO	105
Cetta 65, 80 – klika	22	Atypická provedení venkovních žaluzií	106
Cetta 65, 80 – motor	24	Spřažené žaluzie	107
Cetta 80 Flexi	26	Dvoukanálová žaluzie	108
Setta 65, 90	31	Žaluzie Windstabil	109
Setta 65, 90 – klika	32	Speciální provedení	110
Setta 65, 90 – motor	34	Venkovní žaluzie Titan 90	111
Zetta 70, 90	41	Šikmá žaluzie Cetta 80F TE	120
Zetta 70, 90 – klika	42	Fasádní venkovní žaluzie	124
Zetta 70, 90 – motor	44	Samonosná žaluzie STS	130
Tvary lamel venkovních žaluzií	54	Samonosná žaluzie VIVA	131
Ovládání	60	Samonosná žaluzie BRAVO	134
Ovládání – klika	60	Žaluzie do překlada HELUZ	138
Ovládání - motor	63		

ISOTRA *Quality*

Značka symbolizující mnohaletou tradici, nevyčísitelné investice do vlastního vývoje, používání kvalitních materiálů, technologickou vyspělost, spolehlivou práci stovek zaměstnanců a mnoho dalších parametrů, které tvoří jeden celek – finální výrobek společnosti ISOTRA.

Označení výrobku CE

Všechny venkovní žaluzie firmy ISOTRA a.s. vyhovují normě ČSN EN 13659+A1:2009.

Evropská značka shody CE - označení na výrobcích.

Označení CE platí pro výdej a stav zařízení.


ISOTRA a.s. Bílovecká 2411/1, 746 01 Opava
12
EN 13659:2015 ZETTA 90 CPR 008/2017 Vnější protisluneční clona Odolnost proti větru: 0 – 4 Přídavný tepelný odpor ΔR : 0,08 m ² .K/W Celkový číselník prostupu sluneční energie g _{tot} : 0,032 - 0,094

Pozn.: Vzor CE štítku

Odolnost vnějších clon proti větru

Zkoušky odolnosti proti větru byly provedeny Centrem stavebního inženýrství, a.s. ve Zlíně.

Cetta 50 - vedení lišta

Základní charakteristiky	Vlastnost								
Odolnost proti větru	Šířka stavebního otvoru L (mm)	L ≤ 2 000		2 000 < L ≤ 3 000		3 000 < L ≤ 4 000		4 000 < L ≤ 4 500	
	Norma EN/Beaufort	13659	Beaufort	13659	Beaufort	13659	Beaufort	13659	Beaufort
	Třída odolnosti větru	4	7	3	6	2	5	1	4
	Max. rychlost větru v _{max} (km/h)	61		49		38		28	
	Max. účinná výška křídla	H _{max} = 4000mm							
	Šířka stavebního otvoru L (mm)	4 500 < L ≤ 5 000		5 000 < L ≤ 5 500		5 500 < L ≤ 5 800		5 800 < L ≤ 6 000	
	Třída odolnosti větru	0	3	0	2	0	1	0	0
	Max. rychlost větru v _{max} (km/h)	19		11		5		1	
	Max. účinná výška křídla	H _{max} = 4000mm							
	Přídavný tepelný odpor ΔR	0,08 (m ² .K/W)							
Celkový číselník prostupu sluneční energie g _{tot}	0,032 - 0,094 (dle zvolené barvy lamely)*								

Cetta 50 - vedení lanko

Základní charakteristiky	Vlastnost										
Odolnost proti větru	Šířka stavebního otvoru L (mm)	L < 2 000		2 000 < L ≤ 3 000		3 000 < L ≤ 4 000		4 000 < L ≤ 4 500		4 500 < L ≤ 4 800	
	Norma EN/Beaufort	13659	Beaufort	13659	Beaufort	13659	Beaufort	13659	Beaufort	13659	Beaufort
	Třída odolnosti větru	1	4	0	3	0	2	0	1	0	0
	Max. rychlost větru v _{max} (km/h)	28		19		11		5		1	
	Max. účinná výška křídla	H _{max} = 2500mm									
	Šířka stavebního otvoru L (mm)	L < 2 000		2 000 < L ≤ 3 000		3 000 < L ≤ 4 000		4 000 < L ≤ 4 500		4 000 < L ≤ 4 500	
	Třída odolnosti větru	0	3	0	2	0	1	0	0	0	0
	Max. rychlost větru v _{max} (km/h)	19		11		5		1		1	
	Max. účinná výška křídla	H _{max} = 4000mm									
	Přídavný tepelný odpor ΔR	0,08 (m ² .K/W)									
Celkový číselník prostupu sluneční energie g _{tot}	0,032 - 0,094 (dle zvolené barvy lamely)*										

Cetta 65 - vedení lišta

Základní charakteristiky	Vlastnost								
Odolnost proti větru	Šířka stavebního otvoru L (mm)	L ≤ 2 000		2 000 < L ≤ 3 000		3 000 < L ≤ 4 000		4 000 < L ≤ 4 500	
	Norma EN/Beaufort	13659	Beaufort	13659	Beaufort	13659	Beaufort	13659	Beaufort
	Třída odolnosti větru	4	7	3	6	2	5	1	4
	Max. rychlost větru v _{max} (km/h)	61		49		38		28	
	Max. účinná výška křídla	H _{max} = 4000mm							
	Šířka stavebního otvoru L (mm)	4 500 < L ≤ 5 000		5 000 < L ≤ 5 500		5 500 < L ≤ 5 800		5 800 < L ≤ 6 000	
	Třída odolnosti větru	0	3	0	2	0	1	0	0
	Max. rychlost větru v _{max} (km/h)	19		11		5		1	
	Max. účinná výška křídla	H _{max} = 4000mm							
	Přídavný tepelný odpor ΔR	0,08 (m ² .K/W)							
Celkový číselník prostupu sluneční energie g _{tot}	0,032 - 0,094 (dle zvolené barvy lamely)*								

Cetta 65 - vedení lanko

Základní charakteristiky	Vlastnost														
Odolnost proti větru	Šířka stavebního otvoru L (mm)	L ≤ 2 000		2 000 < L ≤ 3 000		3 000 < L ≤ 4 000		4 000 < L ≤ 4 500		4 500 < L ≤ 4 800		4 800 < L ≤ 5 000		5 000 < L ≤ 6 000	
	Norma EN/Beaufort	13659	Beaufort	13659	Beaufort	13659	Beaufort	13659	Beaufort	13659	Beaufort	13659	Beaufort	13659	Beaufort
	Třída odolnosti větru	3	6	2	5	1	4	0	3	0	2	0	1	0	0
	Max. rychlost větru v _{max} (km/h)	49		38		28		19		11		5		1	
	Max. účinná výška křídla	H _{max} = 2500mm													
	Šířka stavebního otvoru L (mm)	L ≤ 2 000		2 000 < L ≤ 3 000		3 000 < L ≤ 4 000		4 000 < L ≤ 4 500		4 500 < L ≤ 4 800		4 800 < L ≤ 5 000		5 000 < L ≤ 6 000	
	Třída odolnosti větru	2	5	1	4	0	3	0	2	0	1	0	0	0	0
	Max. rychlost větru v _{max} (km/h)	38		28		19		11		5		0		0	
	Max. účinná výška křídla	H _{max} = 4000mm													
	Přídavný tepelný odpor ΔR	0,08 (m ² .K/W)													
Celkový číselník prostupu sluneční energie g _{tot}	0,032 - 0,094 (dle zvolené barvy lamely)*														

Setta 65 - vedení lištou

Základní charakteristiky	Vlastnost								
Odolnost proti větru	Šířka stavebního otvoru L (mm)	L ≤ 2 000		2 000 < L ≤ 3 000		3 000 < L ≤ 4 000		4 000 < L ≤ 4 500	
	Norma EN/Beaufort	13659	Beaufort	13659	Beaufort	13659	Beaufort	13659	Beaufort
	Třída odolnosti větru	5	8	4	7	3	6	2	5
	Max. rychlost větru vmax (km/h)	74		61		49		38	
	Max. účinná výška křídla	Hmax = 4000mm							
	Šířka stavebního otvoru L (mm)	4 500 < L ≤ 5 000		5 000 < L ≤ 5 500		5 500 < L ≤ 5 800		5 800 < L ≤ 6 000	
	Třída odolnosti větru	1	4	0	3	0	2	0	1
	Max. rychlost větru vmax (km/h)	28		19		11		5	
Max. účinná výška křídla	Hmax = 4000mm								
Přídavný tepelný odpor ΔR	0,08 (m2.K/W)								
Celkový číselník prostupu sluneční energie gtot	0,032 - 0,094 (dle zvolené barvy lamely)*								

Setta 65 - vedení lanko

Základní charakteristiky	Vlastnost												
Odolnost proti větru	Šířka stavebního otvoru L (mm)	L ≤ 2 000		2 000 < L ≤ 3 000		3 000 < L ≤ 4 000		4 000 < L ≤ 4 500		4 500 < L ≤ 4 800		4 800 < L ≤ 5 000	
	Norma EN/Beaufort	13659	Beaufort	13659	Beaufort	13659	Beaufort	13659	Beaufort	13659	Beaufort	13659	Beaufort
	Třída odolnosti větru	3	6	2	5	1	4	0	3	0	2	0	1
	Max. rychlost větru vmax (km/h)	49		38		28		19		11		5	
	Max. účinná výška křídla	Hmax = 2500mm											
	Šířka stavebního otvoru L (mm)	L ≤ 2 000		2 000 < L ≤ 3 000		3 000 < L ≤ 4 000		4 000 < L ≤ 4 500		4 500 < L ≤ 4 800		4 800 < L ≤ 5 000	
	Třída odolnosti větru	2	5	1	4	0	3	0	2	0	1	0	0
	Max. rychlost větru vmax (km/h)	38		28		19		11		5		1	
Max. účinná výška křídla	Hmax = 4000mm												
Přídavný tepelný odpor ΔR	0,08 (m2.K/W)												
Celkový číselník prostupu sluneční energie gtot	0,032 - 0,094 (dle zvolené barvy lamely)*												

Setta 90 - vedení lištou

Základní charakteristiky	Vlastnost								
Odolnost proti větru	Šířka stavebního otvoru L (mm)	L ≤ 2 000		2 000 < L ≤ 3 000		3 000 < L ≤ 4 000		4 000 < L ≤ 4 500	
	Norma EN/Beaufort	13659	Beaufort	13659	Beaufort	13659	Beaufort	13659	Beaufort
	Třída odolnosti větru	5	8	4	7	3	6	2	5
	Max. rychlost větru vmax (km/h)	74		61		49		38	
	Max. účinná výška křídla	Hmax = 4000mm							
	Šířka stavebního otvoru L (mm)	4 500 < L ≤ 5 000		5 000 < L ≤ 5 500		5 500 < L ≤ 5 800		5 800 < L ≤ 6 000	
	Třída odolnosti větru	1	4	0	3	0	2	0	1
	Max. rychlost větru vmax (km/h)	28		19		11		5	
Max. účinná výška křídla	Hmax = 4000mm								
Přídavný tepelný odpor ΔR	0,08 (m2.K/W)								
Celkový číselník prostupu sluneční energie gtot	0,032 - 0,094 (dle zvolené barvy lamely)*								

Setta 90 - vedení lanko

Základní charakteristiky	Vlastnost														
Odolnost proti větru	Šířka stavebního otvoru L (mm)	L ≤ 2 000		2 000 < L ≤ 3 000		3 000 < L ≤ 4 000		4 000 < L ≤ 4 500		4 500 < L ≤ 4 800		4 800 < L ≤ 5 000		5 000 < L ≤ 6 000	
	Norma EN/Beaufort	13659	Beaufort	13659	Beaufort	13659	Beaufort	13659	Beaufort	13659	Beaufort	13659	Beaufort	13659	Beaufort
	Třída odolnosti větru	3	6	2	5	1	4	0	3	0	2	0	1	0	0
	Max. rychlost větru vmax (km/h)	49		38		28		19		11		5		1	
	Max. účinná výška křídla	Hmax = 2500mm													
	Šířka stavebního otvoru L (mm)	L ≤ 2 000		2 000 < L ≤ 3 000		3 000 < L ≤ 4 000		4 000 < L ≤ 4 500		4 500 < L ≤ 4 800		4 800 < L ≤ 5 000		5 000 < L ≤ 6 000	
	Třída odolnosti větru	2	5	1	4	0	3	0	2	0	1	0	0	0	0
	Max. rychlost větru vmax (km/h)	38		28		19		11		5		1		0	
Max. účinná výška křídla	Hmax = 4000mm														
Přídavný tepelný odpor ΔR	0,08 (m2.K/W)														
Celkový číselník prostupu sluneční energie gtot	0,032 - 0,094 (dle zvolené barvy lamely)*														

Zetta 70 - vedení lištou

Základní charakteristiky	Vlastnost								
Odolnost proti větru	Šířka stavebního otvoru L (mm)	L ≤ 2 000		2 000 < L ≤ 3 000		3 000 < L ≤ 4 000		4 000 < L ≤ 4 500	
	Norma EN/Beaufort	13659	Beaufort	13659	Beaufort	13659	Beaufort	13659	Beaufort
	Třída odolnosti větru	4	7	3	6	2	5	1	4
	Max. rychlost větru vmax (km/h)	61		49		38		28	
	Max. účinná výška křídla	Hmax = 4000mm							
	Šířka stavebního otvoru L (mm)	4 500 < L ≤ 5 000		5 000 < L ≤ 5 500		5 500 < L ≤ 5 800		5 800 < L ≤ 6 000	
	Třída odolnosti větru	0	3	0	2	0	1	0	0
	Max. rychlost větru vmax (km/h)	19		11		5		1	
Max. účinná výška křídla	Hmax = 4000mm								
Přídavný tepelný odpor ΔR	0,08 (m2.K/W)								
Celkový číselník prostupu sluneční energie gtot	0,032 - 0,094 (dle zvolené barvy lamely)*								

Zetta 70 - vedení lankem

Základní charakteristiky	Vlastnost														
Odolnost proti větru	Šířka stavebního otvoru L (mm)	L ≤ 2 000		2 000 < L ≤ 3 000		3 000 < L ≤ 4 000		4 000 < L ≤ 4 500		4 500 < L ≤ 4 800		4 800 < L ≤ 5 000		5 000 < L ≤ 6 000	
	Norma EN/Beaufort	13659	Beaufort	13659	Beaufort	13659	Beaufort	13659	Beaufort	13659	Beaufort	13659	Beaufort	13659	Beaufort
	Třída odolnosti větru	3	6	2	5	1	4	0	3	0	2	0	1	0	0
	Max. rychlost větru v _{max} (km/h)	49		38		28		19		11		5		1	
	Max. účinná výška křídla	H _{max} = 2500mm													
	Šířka stavebního otvoru L (mm)	L ≤ 2 000		2 000 < L ≤ 3 000		3 000 < L ≤ 4 000		4 000 < L ≤ 4 500		4 500 < L ≤ 4 800		4 800 < L ≤ 5 000		5 000 < L ≤ 6 000	
	Třída odolnosti větru	2	5	1	4	0	3	0	2	0	1	0	0	0	0
	Max. rychlost větru v _{max} (km/h)	38		28		19		11		5		1		0	
Max. účinná výška křídla	H _{max} = 4000mm														
Přídavný tepelný odpor ΔR	0,08 (m ² .K/W)														
Celkový číselník prostupu sluneční energie g _{tot}	0,032 - 0,094 (dle zvolené barvy lamely)*														

Zetta 90 - vedení lištou

Základní charakteristiky	Vlastnost								
Odolnost proti větru	Šířka stavebního otvoru L (mm)	L ≤ 2 000		2 000 < L ≤ 3 000		3 000 < L ≤ 4 000		4 000 < L ≤ 4 500	
	Norma EN/Beaufort	13659	Beaufort	13659	Beaufort	13659	Beaufort	13659	Beaufort
	Třída odolnosti větru	4	7	3	6	2	5	1	4
	Max. rychlost větru v _{max} (km/h)	61		49		38		28	
	Max. účinná výška křídla	H _{max} = 4000mm							
	Šířka stavebního otvoru L (mm)	4 500 < L ≤ 5 000		5 000 < L ≤ 5 500		5 500 < L ≤ 5 800		5 800 < L ≤ 6 000	
	Třída odolnosti větru	0	3	0	2	0	1	0	0
	Max. rychlost větru v _{max} (km/h)	19		11		5		1	
Max. účinná výška křídla	H _{max} = 4000mm								
Přídavný tepelný odpor ΔR	0,08 (m ² .K/W)								
Celkový číselník prostupu sluneční energie g _{tot}	0,032 - 0,094 (dle zvolené barvy lamely)*								

Zetta 90 - vedení lankem

Základní charakteristiky	Vlastnost														
Odolnost proti větru	Šířka stavebního otvoru L (mm)	L ≤ 2 000		2 000 < L ≤ 3 000		3 000 < L ≤ 4 000		4 000 < L ≤ 4 500		4 500 < L ≤ 4 800		4 800 < L ≤ 5 000		5 000 < L ≤ 6 000	
	Norma EN/Beaufort	13659	Beaufort	13659	Beaufort	13659	Beaufort	13659	Beaufort	13659	Beaufort	13659	Beaufort	13659	Beaufort
	Třída odolnosti větru	3	6	2	5	1	4	0	3	0	2	0	1	0	0
	Max. rychlost větru v _{max} (km/h)	49		38		28		19		11		5		1	
	Max. účinná výška křídla	H _{max} = 2500mm													
	Šířka stavebního otvoru L (mm)	L ≤ 2 000		2 000 < L ≤ 3 000		3 000 < L ≤ 4 000		4 000 < L ≤ 4 500		4 500 < L ≤ 4 800		4 800 < L ≤ 5 000		5 000 < L ≤ 6 000	
	Třída odolnosti větru	2	5	1	4	0	3	0	2	0	1	0	0	0	0
	Max. rychlost větru v _{max} (km/h)	38		28		19		11		5		1		0	
Max. účinná výška křídla	H _{max} = 4000mm														
Přídavný tepelný odpor ΔR	0,08 (m ² .K/W)														
Celkový číselník prostupu sluneční energie g _{tot}	0,032 - 0,094 (dle zvolené barvy lamely)*														

Cetta 80 Flexi - vedení lankem

Základní charakteristiky	Vlastnost												
Odolnost proti větru	Šířka stavebního otvoru L (mm)	L ≤ 2 000		2 000 < L ≤ 2 500		2 500 < L ≤ 3 000		3 000 < L ≤ 3 400		3 400 < L ≤ 3 800		3 800 < L ≤ 4 000	
	Norma EN/Beaufort	13659	Beaufort	13659	Beaufort	13659	Beaufort	13659	Beaufort	13659	Beaufort	13659	Beaufort
	Třída odolnosti větru	2	5	1	4	0	3	0	2	0	1	0	0
	Max. rychlost větru v _{max} (km/h)	38		28		19		11		5		1	
	Max. účinná výška křídla	H _{max} = 2500mm											
	Šířka stavebního otvoru L (mm)	L ≤ 2 000		2 000 < L ≤ 2 500		2 500 < L ≤ 3 000		3 000 < L ≤ 3 400		3 400 < L ≤ 3 800		3 800 < L ≤ 4 000	
	Třída odolnosti větru	1	4	0	3	0	2	0	1	0	0	0	0
	Max. rychlost větru v _{max} (km/h)	28		19		11		5		1		1	
Max. účinná výška křídla	H _{max} = 4000mm												
Přídavný tepelný odpor ΔR	0,08 (m ² .K/W)												
Celkový číselník prostupu sluneční energie g _{tot}	0,032 - 0,094 (dle zvolené barvy lamely)*												

Cetta 80 Flexi - vedení lištou

Základní charakteristiky	Vlastnost								
Odolnost proti větru	Šířka stavebního otvoru L (mm)	L ≤ 2 000		2 000 < L ≤ 3 000		3 000 < L ≤ 4 000		4 000 < L ≤ 4 500	
	Norma EN/Beaufort	13659	Beaufort	13659	Beaufort	13659	Beaufort	13659	Beaufort
	Třída odolnosti větru	2	5	1	4	0	3	0	2
	Max. rychlost větru v _{max} (km/h)	38		28		19		11	
	Max. účinná výška křídla	H _{max} = 4000mm							
	Šířka stavebního otvoru L (mm)	4 500 < L ≤ 5 000				5 000 < L ≤ 6 000			
	Třída odolnosti větru	0		1		0		0	
	Max. rychlost větru v _{max} (km/h)	5				1			
Max. účinná výška křídla	H _{max} = 4000mm								
Přídavný tepelný odpor ΔR	0,08 (m ² .K/W)								
Celkový číselník prostupu sluneční energie g _{tot}	0,032 - 0,094 (dle zvolené barvy lamely)*								

Cetta 80 - vedení lankem

Základní charakteristiky	Vlastnost														
Odolnost proti větru	Šířka stavebního otvoru L (mm)	L <= 2 000		2 000 < L <= 3 000		3 000 < L <= 4 000		4 000 < L <= 4 500		4 500 < L <= 4 800		4 800 < L <= 5 000		5 000 < L <= 6 000	
	Norma EN/Beaufort	13659	Beaufort	13659	Beaufort	13659	Beaufort	13659	Beaufort	13659	Beaufort	13659	Beaufort	13659	Beaufort
	Třída odolnosti větru	3	6	2	5	1	4	0	3	0	2	0	1	0	0
	Max. rychlost větru vmax (km/h)	49		38		28		19		11		5		1	
	Max. účinná výška křídla	Hmax = 2500mm													
	Šířka stavebního otvoru L (mm)	L <= 2 000		2 000 < L <= 3 000		3 000 < L <= 4 000		4 000 < L <= 4 500		4 500 < L <= 4 800		4 800 < L <= 5 000		5 000 < L <= 6 000	
Třída odolnosti větru	2	5	1	4	0	3	0	2	0	1	0	0	0	0	
Max. rychlost větru vmax (km/h)	38		28		19		11		5		1		0		
Max. účinná výška křídla	Hmax = 4000mm														
Přídavný tepelný odpor ΔR	0,08 (m ² .K/W)														
Celkový činitel prostupu sluneční energie g _{tot}	0,032 - 0,094 (dle zvolené barvy lamely)*														

Cetta 80 - vedení lištami

Základní charakteristiky	Vlastnost										
Odolnost proti větru	Šířka stavebního otvoru L (mm)	L <= 2 000		2 000 < L <= 3 000		3 000 < L <= 4 000		4 000 < L <= 4 500			
	Norma EN/Beaufort	13659	Beaufort	13659	Beaufort	13659	Beaufort	13659	Beaufort	13659	Beaufort
	Třída odolnosti větru	4	7	3	6	2	5	1	4		
	Max. rychlost větru vmax (km/h)	61		49		38		28			
	Max. účinná výška křídla	Hmax = 4000mm									
	Šířka stavebního otvoru L (mm)	4 500 < L <= 5 000		5 000 < L <= 5 500		5 500 < L <= 5 800		5 800 < L <= 6 000			
Třída odolnosti větru	0	3	0	2	0	1	0	0			
Max. rychlost větru vmax (km/h)	19		11		5		1				
Max. účinná výška křídla	Hmax = 4000mm										
Přídavný tepelný odpor ΔR	0,08 (m ² .K/W)										
Celkový činitel prostupu sluneční energie g _{tot}	0,032 - 0,094 (dle zvolené barvy lamely)*										

Titan 90

Základní charakteristiky	Vlastnost
Odolnost proti větru	Třída 6 (pro všechny rozměry)
Přídavný tepelný odpor ΔR	0,08 (m ² .K/W)
Celkový činitel prostupu sluneční energie g _{tot}	0,032 - 0,094 (dle zvolené barvy lamely)*

Šikmá žaluzie Cetta 80F TE

Základní charakteristiky	Vlastnost				
Odolnost proti větru	Šířka stavebního otvoru L (mm)	L <= 2 000		2 000 < L <= 2 500	
	Norma EN/Beaufort	13659	Beaufort	13659	Beaufort
	Třída odolnosti větru	2	5	1	4
	Max. rychlost větru vmax (km/h)	38		28	
	Hmax (mm)	2 500		2 500	
	Třída odolnosti větru	1	4	0	3
Max. rychlost větru vmax (km/h)	19		11		
Hmax (mm)	4 000		4 000		
Přídavný tepelný odpor ΔR	0,08 (m ² .K/W)				
Celkový činitel prostupu sluneční energie g _{tot}	0,032 - 0,094 (dle zvolené barvy lamely)*				

VIVA

Základní charakteristiky	Vlastnost
Odolnost proti větru	Třída 3, 4 (dle typu lamely)
Přídavný tepelný odpor ΔR	0,08 (m ² .K/W)
Celkový činitel prostupu sluneční energie g _{tot}	0,032 - 0,094 (dle zvolené barvy lamely)*

Základní technická specifikace

Konstrukční mezní hodnoty

Typ	Šířka (mm)		Výška (mm) max.	Plocha (m ²)			Vedení	Hmotnost lamel (Kg/m ²)	Hmotnost žaluzie (Kg/m ²)	Hmotnost držáku (Kg/ks)	Hmotnost motoru 6Nm (Kg)	
	min.	max.		šňůra	klíka	motor						
Cetta 50	400/600**	3150	3000	6	8	10	lanko / lišta	0,76	2,1	0,087	1,84	
Cetta 65	600	6000*	4000	-	8	24	lanko / lišta	1,44	3,42	0,35		
Setta 65	600	6000*	4000	-	8	24	lanko / lišta	1,59	3,57			
Cetta 80 Flexi	600	4000	4000	-	8	16	lanko / lišta	1,12	3,55			
Cetta 80 (Cetta 80 -Slim)	600	6000*	4000	-	8	24	lanko / lišta	1,54	3,47			
Zetta 70				-	8	18	lanko / lišta	1,60	3,55			
Zetta 90				-	8	24	lanko / lišta	1,56	3,53			
Setta 90				-	8	24	lanko / lišta	1,66	3,63			
Titan 90				600	2800	4000	-	-	8			lanko / lišta

Poznámka:

U některých typů žaluzií je možno kombinovat oba způsoby vedení (lanko/vodící lišta), případně lze zvolit žaluzii bez vedení.

* Upozornění: S rostoucí šířkou žaluzie klesá třída její odolnosti vůči větru - viz. Odolnost vnějších clon proti větru, str. 3-4.

** motor

Upozornění:

Při malých šířkách nelze zabránit šikmému chodu lamel.

PRODUKTOVÉ TOLERANCE

Výrobce: **ISOTRA a.s., Bílovecká 2411/1, 746 01 Opava, IČ: 47679191**

Výrobek: **VENKOVNÍ ŽALUZIE**

Přehled produktových tolerancí slouží ke stanovení přípustné hranice shody a neshody výrobku. Tento list lze využít jako argumentace proti neoprávněným reklamacím klientů.

Venkovní žaluzie jsou složené z množství kovových a textilních elementů s různými materiálovými vlastnostmi a výrobními tolerancemi. I přes optimálně zvolené produkty může i při nové instalaci vzhledem k produktové toleranci dojít k rozdílům od ideální funkce.

Venkovní žaluzie jsou produktem, který je neustále vystavován vlivu počasí především teploty, vlhkosti, povětrnostním vlivům a špíně. Tyto mají velký vliv na funkci a vzhled venkovní žaluzie.

Základní funkce žaluzie je vždy splněna, když se dají lamely otáčet a když v uzavřeném stavu nesvítí světlo přímo na zasklení.

Odchyšky od tabulkových hodnot mohou být v určitém rozsahu našimi techniky zkorigovány.

Prosím mějte na vědomí:

Uvedené mezní hodnoty jsou vytvořeny na základě aktuálního stavu techniky, příslušných technických norem a na základě dlouholeté zkušenosti.

Platné jsou tabulkové hodnoty jen pro venkovní žaluzie v rámci povolených výrobních rozměrů, které naleznete v našem aktuálním technickém katalogu.

	Vlastnost	Popis odchyšky	Tolerance
1	Šířka žaluzie	Šířka žaluzie do 2000mm	max. 3mm
		Šířka žaluzie od 2000mm do 4000mm	max. 4mm
		Šířka žaluzie nad 4000mm	max. 5mm
2	Výška žaluzie	Výška žaluzie do 1500mm	max. 4mm
		Výška žaluzie od 1500 do 2500mm	max. 6mm
		Výška žaluzie nad 2500mm	max. 10mm
3	Výška paketu	Paket do výšky 2500mm	+/-0,5% výšky VŽ
		Paket vyšší jak 2500mm	+/- 1 % výšky VŽ
4	Diference výšky paketů	Mezi jednotlivými pakety stejné výšky	max. 20mm
5	Paralelnost paketů v horní pozici	Výškový rozdíl paketů lamel u výšky do 3500mm	+/- 30mm
		Výškový rozdíl paketů lamel u výšky nad 3500mm	+/- 40mm
6	Tolerance pro lamely	Dovolená odchyška pro zkroucení a podélný průhyb - šíře lamely do 1m	max. 3mm
		Dovolená odchyška pro zkroucení a podélný průhyb - šíře lamely do 2m	max. 4mm
		Dovolená odchyška pro zkroucení a podélný průhyb - šíře lamely do 3m	max. 5mm
		Dovolená odchyška pro zkroucení a podélný průhyb - šíře lamely do 4m	max. 6mm
		Dovolená odchyška pro zkroucení a podélný průhyb - šíře lamely do 5m	max. 7mm
		Dovolená odchyška pro zkroucení a podélný průhyb - šíře lamely nad 5m	max. 10mm
		Dovolená odchyška pro příčný průhyb - šíře lamely do 1m	max. 2mm
		Dovolená odchyška pro příčný průhyb - šíře lamely do 2m	max. 3mm
		Dovolená odchyška pro příčný průhyb - šíře lamely do 3m	max. 4mm
		Dovolená odchyška pro příčný průhyb - šíře lamely do 4m	max. 5mm
		Dovolená odchyška pro příčný průhyb - šíře lamely do 5m	max. 6mm
		Dovolená odchyška pro příčný průhyb - šíře lamely nad 5m	max. 10mm
7	Křivost spodní lišty	V horní pozici u šíře přes 800mm	max. 15mm
		V horní pozici u šíře pod 800mm	max. 30mm
		Ve spodní pozici	+/- 15mm/m
8	Šikmý chod spodní lišty	Odchyška od rovnoměrnosti do výšky 3500mm	+/- 10mm
		Odchyška od rovnoměrnosti nad výšku 3500mm	+/-15mm
9	Šikmý chod paketu	Vplétání žebříčku mezi lamely	přípustné
10	Délka chodu paketu	Nepřetržitá délka běhu motoru	max. 4min
11	Tex	V průběhu chodu viditelné ložení texu na lamelách	přípustné
12	Propustnost světla - dle ČSN EN 14501	V uzavřeném stavu není žádný horizontální průhled z venku dovnitř.	přípustné
		V uzavřeném stavu není žádný horizontální průhled z vnitřku ven.	přípustné
13	Akustika	Chodové a vypínací zvuky jsou dány technickým řešením.	přípustné
		Hluk dle síly větru a polohy lamel.	přípustné
14	Tolerance pro krycí plechy	Pro zadávané hodnoty a, b, c, d	+/- 2 mm

Výpočet propustnosti sluneční energie a světla

Norma ČSN EN 13363-1+A1 Zařízení protisluneční ochrany kombinované se zasklením - Výpočet propustnosti sluneční energie a světla stanovuje zjednodušenou metodu výpočtu zařízení protisluneční ochrany kombinovaného se zasklením, založenou na tepelné propustnosti a celkové propustnosti slunečního záření zasklením a na světelné propustnosti a odrazivosti zařízení protisluneční ochrany pro vyhodnocení celkové propustnosti sluneční energie.

Tato metoda je použitelná pro všechny druhy zařízení protisluneční ochrany rovnoběžné se zasklením, jako jsou žaluzie nebo rolety. Zařízení protisluneční ochrany mohou být umístěna uvnitř chráněné místnosti, vně nebo v mezeře mezi dvojitým zasklením. Metoda je použitelná v případech, kdy celková propustnost sluneční energie zasklením je mezi 0,15 a 0,85. Předpokládá se, že žaluzie musí být upevněny tak, že neproniká přímé sluneční záření. U vnějších prostředků protisluneční ochrany a u vestavěných prostředků protisluneční ochrany se předpokládá, že prostor mezi zařízením protisluneční ochrany a zasklením je nevětraný a u vnitřních zařízení protisluneční ochrany je prostor větraný.

Základní používané pojmy:

Transmise (propustnost) – záření, které je oknem propuštěno do interiéru, součinitel transmise záření τ_e nabývá hodnot 0 až 100% neboli 0 až 1

Reflexe (odrazivost) – záření, které je oknem odraženo zpět do venkovního prostoru, součinitel odraženého záření ρ_e nabývá hodnot 0 až 100% neboli 0 až 1

Absorbce (pohltivost) – záření, které je oknem pohlceno a zvyšuje jeho teplotu, součinitel záření α_e nabývá hodnot 0 až 100% neboli 0 až 1

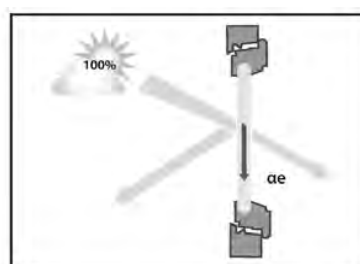
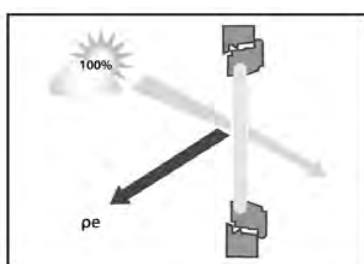
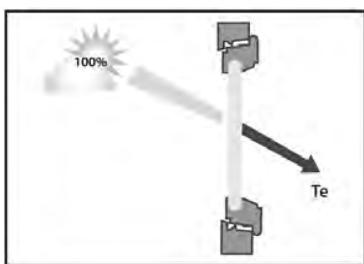
Emisivita – schopnost vyzařovat teplo ϵ_e , platí že $\epsilon_e = \alpha_e$

Výsledně pak vždy platí rovnice $\tau_e + \rho_e + \alpha_e = 100\%$ neboli **1**.

Hodnota činitele g pro výpočet je většinou stanovena výrobcem okenních tabulí nebo oken.

g_{tot} - celkový činitel prostupu sluneční energie s ochranou proti slunečnímu záření.

F_c - redukční součinitel. Hodnota tohoto součinitele se pohybuje mezi 0 (teoreticky nejlepší ochrana proti slunečnímu záření) a 1 (žádná ochrana proti slunečnímu záření, v tom případě platí $g = g_{tot}$).



Typ a specifikace zasklení:

Dvojitě čiré sklo (ČSN EN 14501)

Součinitel prostupu tepla	U_g	2,90	W/(m ² .K)
Celková propustnost slunečního záření	g	0,76	
Venkovní stínění $G=(1/U_g+1/G_1+1/G_2)-1$	G_1	5,00	W/(m ² .K)
	G_2	10,00	W/(m ² .K)
	G	1,55	W/(m ² .K)
Vnitřní stínění $G=(1/U_g+1/G_2)-1$	G_2	30,00	W/(m ² .K)
	G	2,64	W/(m ² .K)

Výpočet g_{tot} :

a) Venkovní zastínění: $g_t = \tau_e * g + \alpha_e * G/G_2 + \tau_e * (1-g) * G/G_2$

b) Vnitřní zastínění: $g_t = g(1-g * \rho_e - \alpha_e * G/G_2)$

Vzorový příklad výpočtu č. 1:

Venkovní žaluzie Isotra, stříbrná barva (RAL 9006) + dvojitě čiré sklo

1. Naměřené hodnoty:

Propustnost	τ_e	0,00
Odrazivost	ρ_e	0,55
Pohltivost	α_e	0,45

2. Hodnoty dané ČSN EN 13363-1+A1

Součinitel prostupu tepla sklem	U_g	2,90	W/(m ² .K)
Celková propustnost slunečního záření sklem	g	0,76	
	G_1	5,00	W/(m ² .K)
	G_2	10,00	W/(m ² .K)

3. Výpočet

$$G = (1/U_g + 1/G_1 + 1/G_2)^{-1} = (1/2,9 + 1/5 + 1/10)^{-1} = 1,55$$

$$g_{tot} = \tau_e * g + \alpha_e * G/G_2 + \tau_e * (1-g) * G/G_2$$

$$g_{tot} = 0 * 2,9 + 0,45 * 1,55/10 + 0 * (1-0,76) * 1,55/10 = 0,070$$

$$F_c = g_{tot}/g = 0,07/0,76 = 0,092$$

Vzorový příklad výpočtu č. 2:

Venkovní žaluzie Isotra, stříbrná barva (RAL 9006) + dvojitě čiré sklo, úhel 45o

1. Výpočet propustnosti, odrazivosti a pohltivosti:

$$\text{Propustnost: } \tau_e = 0,65 * \tau_e + 0,15 * \alpha_e = 0,65 * 0 + 0,15 * 0,45 = 0,07$$

$$\text{Odrazivost: } \rho_e = \rho_e * (0,75 + 0,7 * \tau_e) = 0,55 * (0,75 + 0,7 * 0) = 0,41$$

$$\text{Pohltivost: } \alpha_e = 1 - \tau_e - \rho_e = 1 - 0,07 - 0,41 = 0,52$$

2. Hodnoty dané ČSN EN 13363-1+A1

Součinitel prostupu tepla sklem	U_g	2,90	W/(m ² .K)
Celková propustnost slunečního záření sklem	g	0,76	
	G_1	5,00	W/(m ² .K)
	G_2	10,00	W/(m ² .K)

3. Výpočet

$$G = (1/U_g + 1/G_1 + 1/G_2)^{-1} = (1/2,9 + 1/5 + 1/10)^{-1} = 1,55$$

$$g_{tot} = \tau_e * g + \alpha_e * G/G_2 + \tau_e * (1-g) * G/G_2 = 0,137$$

$$F_c = g_{tot}/g = 0,137/0,76 = 0,092$$

Propustnosti sluneční energie a světla podle ČSN EN 13363-1+A1 u vybraných výrobků společnosti ISOTRA a.s.

Barva lamely	Odrazivost (%)	Pohltivost (%)	g _{tot}	F _c
RAL 7038	39	61	0,064	0,107
RAL 7048	34	66	0,069	0,114
RAL 9010	74	26	0,034	0,057
RAL 9016	76	24	0,032	0,054
RAL 9006	58	42	0,048	0,080
RAL 8014	8	92	0,091	0,152
RAL 6005	22	78	0,079	0,132
RAL 7016	17	83	0,083	0,139
RAL 9002	62	38	0,044	0,074
RAL 9007	39	61	0,064	0,107
RAL 1015	66	34	0,041	0,068
F05210	31	69	0,071	0,119
DB 703	23	77	0,078	0,130
DB 702	29	71	0,073	0,122
VSR 780	22	78	0,079	0,132
RAL 3004	35	65	0,068	0,113
RAL 5002	32	68	0,070	0,117
RAL 5014	39	61	0,064	0,107
RAL 7035	51	49	0,054	0,090
RAL 9005	5	95	0,094	0,156

*platí pro zasklení o parametrech g = 0,59, U_g = 1,2 W/m²K

Výška nábalu

Nábal je výška vytažené žaluzie včetně horního a dolního profilu, bez držáku žaluzie.



Mezera mezi spodní hranou kanálu 56x58 a první lamelou v uzavřeném stavu:

Cetta 65	32 - 92 mm
Cetta 80	35 - 103 mm
Cetta 80 Flexi	38 - 106 mm
Zetta 70	44 - 104 mm
Zetta 90	62 - 142 mm
Setta 65	44 - 104 mm
Setta 90	66 - 152 mm
Titan 90	60 - 150 mm

Hodnoty jsou ve výrobní toleranci výšky žaluzie.

Typ žaluzie	ovládání klikla	výška žaluzie (mm)													
		500	600	700	800	900	1000	1100	1200	1300	1400	1500	1600	1700	1800
Cetta 50 - lišta		130	135	145	160	170	180	190	200	210	220	230	240	250	265
Cetta 50 - lanko		85	90	95	100	100	105	110	110	115	120	125	125	130	130
Cetta 65		135	145	155	160	165	175	185	190	195	205	215	220	230	235
Cetta 80 Flexi - lišta		110	110	115	115	120	125	125	130	130	135	135	140	145	145
Cetta 80 Flexi - lanko		110	115	115	120	120	125	130	130	135	135	140	140	145	145
Cetta 80		130	140	145	155	155	165	170	180	185	190	195	205	210	215
Cetta 80 Slim		125	135	135	145	150	155	160	165	170	180	180	190	195	195
Setta 65		135	145	150	160	170	175	185	190	195	205	215	220	230	240
Setta 90		125	135	140	145	150	155	165	170	170	175	185	190	195	200
Zetta 70		135	140	145	155	165	165	175	185	190	195	205	210	220	225
Zetta 90		125	135	140	145	150	160	165	170	170	180	185	190	195	205
Titan 90 (ovládání motor)		150	158	165	180	188	195	203	218	225	233	240	255	263	270

Typ žaluzie	ovládání klikla	výška žaluzie (mm)													
		1900	2000	2100	2200	2300	2400	2500	2600	2700	2800	2900	3000	3100	3200
Cetta 50 - lišta		275	280	295	305	315	325	335	350	355	365	380	385	400	410
Cetta 50 - lanko		135	140	145	145	150	155	160	170	175	180	185	195	200	205
Cetta 65		245	250	260	265	270	280	290	300	310	320	325	335	340	340
Cetta 80 Flexi - lišta		150	155	155	160	160	165	165	170	175	180	185	185	190	190
Cetta 80 Flexi - lanko		150	150	155	155	160	160	165	165	170	170	175	175	180	180
Cetta 80		225	230	235	240	250	255	265	265	275	280	290	295	300	305
Cetta 80 Slim		205	205	215	220	225	230	235	240	250	250	260	265	270	275
Setta 65		245	250	260	265	275	285	290	300	305	310	320	330	335	345
Setta 90		205	215	215	220	225	235	240	245	250	255	260	265	270	275
Zetta 70		230	240	245	250	260	270	280	290	295	300	310	315	325	325
Zetta 90		210	215	215	225	230	235	240	250	255	260	260	270	275	280
Titan 90 (ovládání motor)		278	293	300	308	315	330	338	345	353	368	375	383	390	405

Typ žaluzie	ovládání klikla	výška žaluzie (mm)													
		3300	3400	3500	3600	3700	3800	3900	4000	4100	4200	4300	4400	4500	4600
Cetta 50 - lišta		420	430	440	450	460	470	485	495	-	-	-	-	-	-
Cetta 50 - lanko		210	215	215	220	225	230	235	235	-	-	-	-	-	-
Cetta 65		350	355	365	375	380	385	395	405	415	420	430	435	445	455
Cetta 80 Flexi - lišta		190	195	195	200	205	205	210	215	220	220	225	225	230	235
Cetta 80 Flexi - lanko		185	185	190	190	195	195	200	200	205	205	210	215	215	220
Cetta 80		315	320	325	335	340	345	350	360	365	370	380	385	390	400
Cetta 80 Slim		280	285	290	295	300	305	310	320	315	320	330	335	340	350
Setta 65		355	360	365	375	380	390	400	405	410	415	420	430	440	445
Setta 90		285	290	295	300	305	310	315	320	320	325	330	340	345	350
Zetta 70		330	335	345	350	355	365	375	375	380	390	395	400	410	415
Zetta 90		285	295	300	305	305	315	320	325	330	335	345	350	355	355
Titan 90 (ovládání motor)		413	420	428	443	450	458	465	480	-	-	-	-	-	-

Typ žaluzie	ovládání klikla	výška žaluzie (mm)													
		4700	4800	4900	5000	5100	5200	5300	5400	5500	5600	5700	5800	5900	6000
Cetta 50 - lišta		-	-	-	-	-	-	-	-	-	-	-	-	-	-
Cetta 50 - lanko		-	-	-	-	-	-	-	-	-	-	-	-	-	-
Cetta 65		460	470	480	485	490	500	510	515	525	530	540	550	555	560
Cetta 80 Flexi - lišta		235	240	245	250	250	255	255	260	260	265	270	275	275	280
Cetta 80 Flexi - lanko		225	230	235	235	240	240	245	250	250	255	255	260	265	270
Cetta 80		405	410	420	425	430	435	445	450	455	465	470	475	485	490
Cetta 80 Slim		355	360	370	375	380	385	395	400	405	415	420	425	425	430
Setta 65		455	465	475	480	485	495	505	510	520	525	535	545	550	555
Setta 90		360	365	370	375	380	385	390	400	405	410	415	420	425	430
Zetta 70		425	430	440	445	450	460	465	470	480	485	495	500	505	510
Zetta 90		360	370	375	380	385	390	400	405	410	415	420	425	430	435
Titan 90 (ovládání motor)		-	-	-	-	-	-	-	-	-	-	-	-	-	-

Pozn. Pro žaluzie ovládané motorem se výška nábalu změní o + 20 mm (pro Cettu 50 s kanálem 40x40 o +40 mm).

Upozornění: Max. garantovaná výška žaluzie Cetta 50 s kanálem 40x40: 3000 mm

Cetta 50



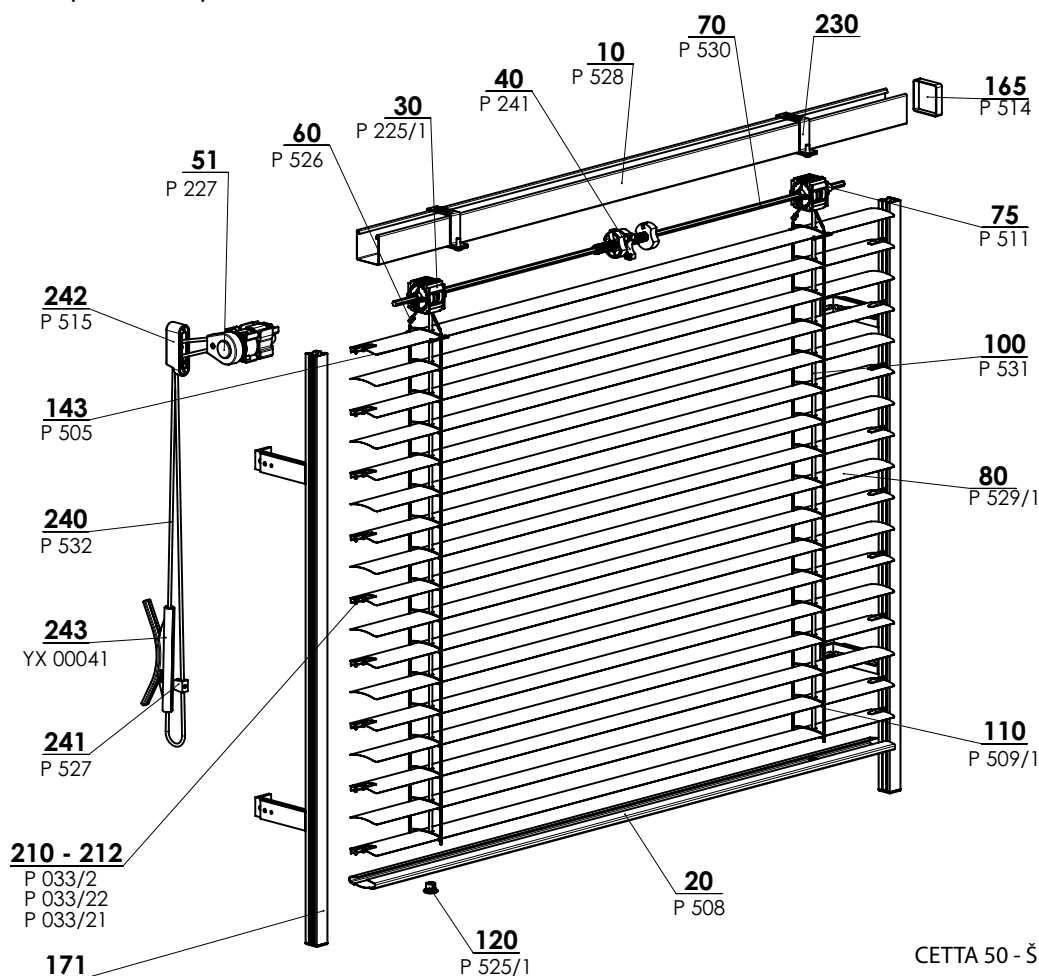
TVAR LABEL

- ▲ Vhodná pro zastínění menších prostor
- ▲ Variantně montáž do interiéru
- ▲ Možnost elektrického ovládání

ISOTRA *Quality*

Cetta 50 - šňůra

Základní specifikace produktu



CETTA 50 - ŠŇŮRA 2-00152-XXXX-F

Ovládání

Slouží pro vytahování, spouštění žaluzie a nastavování lamel

Šňůra - z interiéru se na rám okna montuje plastová průchodka šňůry, která chrání šňůru proti otěru. Horní profil je proti požadované délce zkrácen ze strany ovládání o 20 mm z důvodu umístění šňůrové převodovky. (Barva: černo-bílá)

Klika - protažení ovládacího tyčového mechanismu do interiéru se provádí v úhlu mezi 45° a 90° pomocí průchodky a šestihřanné tyče. (Barevné provedení: bílá / elox)

Motor - možnost ovládání pomocí čidla slunce / vítr, popřípadě dálkovým ovladačem nebo vypínačem. V závislosti na rozměrech žaluzie lze jedním motorem ovládat i více žaluzií současně. Motor je pak umístěn na jedné žaluzii ze skupiny.

Specifikace

	Horní profil			Dolní profil	Lamela	Boční vedení		Žebříček	Textilní pásek	Montáž
	šňůra/klika	motor	motor			ocelové lanko	vodící lišta			
Obchodní název Rozměr (mm) Materiál	P 528 40 x 40 Fe	P 001 56 x 58 Fe	P 001/2 58 x 60 Al	P 508 49 x 12 Fe	P 529 0,23 x 50 Al	P 501 ø 2,2 Fe/PVC	Varianty vodících lišt v kapitole "Vedení"	P 509 42 x 54 PES	P 531 6 x 0,28 PES	Varianty montáže v kapitole „Montáž“
Barva	RAL 9003 bílá, RAL 9006 stříbrná, pozink (Fe profil), natural (Al profil) + ostatní RAL v nástřiku DECORAL	pozink (Fe profil), natural (Al profil), ostatní RAL v nástřiku DECORAL	RAL 9003 bílá, RAL 9006 stříbrná, ostatní RAL v nástřiku DECORAL	Dle aktuálního vzorníku ISOTRA a.s.	šedá	Základní provedení - elox Lakováno v barvách RAL Příplatková: jiná RAL, DECORAL	šedá bílá	šedá		

Atypická provedení nevyrobíme.

Standardní rozměry

	min. šířka (mm)	max. šířka (mm)	max. výška (mm)	max. garantovaná plocha
	400	3500	3000	6 m ² (ovládání šňůrou)
	400	3500	3000	8 m ² (ovládání klikou)
	600	3500	3000	10 m ² (ovládání motorem)

Cetta 50 - šňůra (2-00152-5001)

pozice	název položky	obchodní název	číslo výkresu
10	Profil horní 40x40	P 528	6-001277-xxxx
20	Profil dolní 50 mm	P 508	6-001230-xxxx
30	Ložisko C50 - BEZ KULIČKOVÉ ŠŇŮRY	P 225/1	2-00365-0000
40	Doraz koncový 40x40	P 241	2-00049-0000
51	Převodovka 40x40 PLASTOVÁ - ŠŇŮRA	P 227	2-00133-XXXX
60	Spojka žebříčku kovová	P 526	6-001275-0000
70	Drát 6 - hr. 6mm	P 530	6-001278-0000
75	Kroužek na 6HR. drát kovový	IL 126/1	6-010981-0000
80	Lamela Al		viz. Lamely
82	Vložka lamelová vodícího lanka	P 506	3-00170-0000
100	Pásek textilní 6x0,28mm	P 531	6-001284-xxxx
100	Pásek textilní 6x0,28 mm černý	P 531/1	6-012700-xxxx
110	Žebříček C50 42x55	P 509/1	6-010452-xxxx
120	Zátka dolní lišty	P 525/1	6-001273-0001
143	Konzola lamely 50 mm	P 505	6-001226-0000
160	Krytka lišty dolní C50	P 502/1	6-004280-XXXX
165	Kryt boční pro lištu horní	P 514	6-001245-0000
170	Vedení - lišta / lanko + držáky		viz. Vedení
170	Doraz vodící lišty	P 019/3	2-01097-9004
210	Vodítko koncové pro lamelu "C" L+P	P 033/2	2-00047-xxxx
211	Vodítko koncové kovové "C" -pravé	P 033/22	7-301466-PU22
212	Vodítko koncové kovové "C" -levé	P 033/21	7-301467-PU22
230	Držáky EXTERIÉROVÝCH ŽALUZÍÍ		viz. Držáky žaluzií
240	Šňůra	P 532	6-001258-xxxx
241	Držák nekonečné šňůry	P 527	6-001276-9010
242	Průchodka šňůry	P 515	6-001248-0000
243	Držák nekonečné šňůry	XY 00041	3-02427-0000

Lamely

Ovládání

Vedení

Držáky žaluzií

Krycí plechy

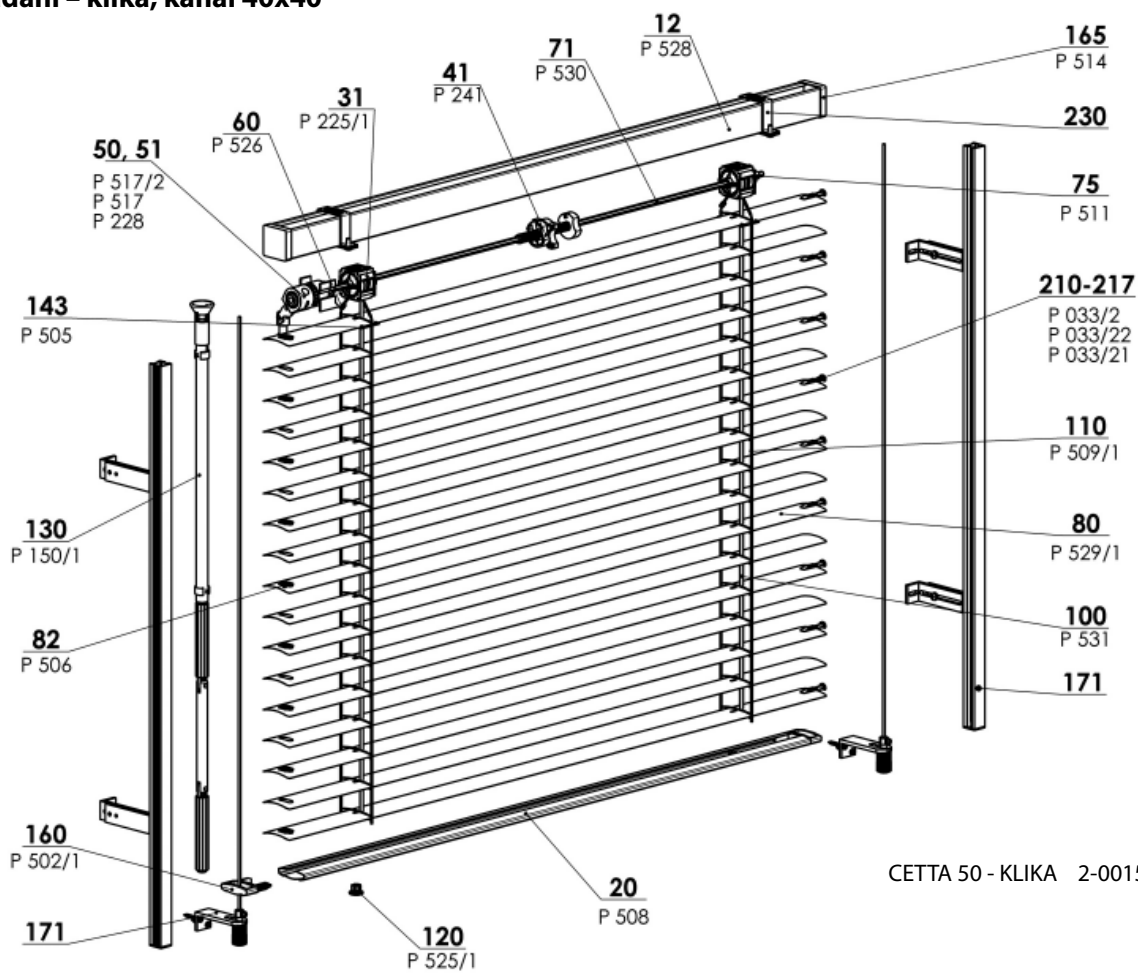
Vyměření a montáž

Varianty provedení

Speciální provedení

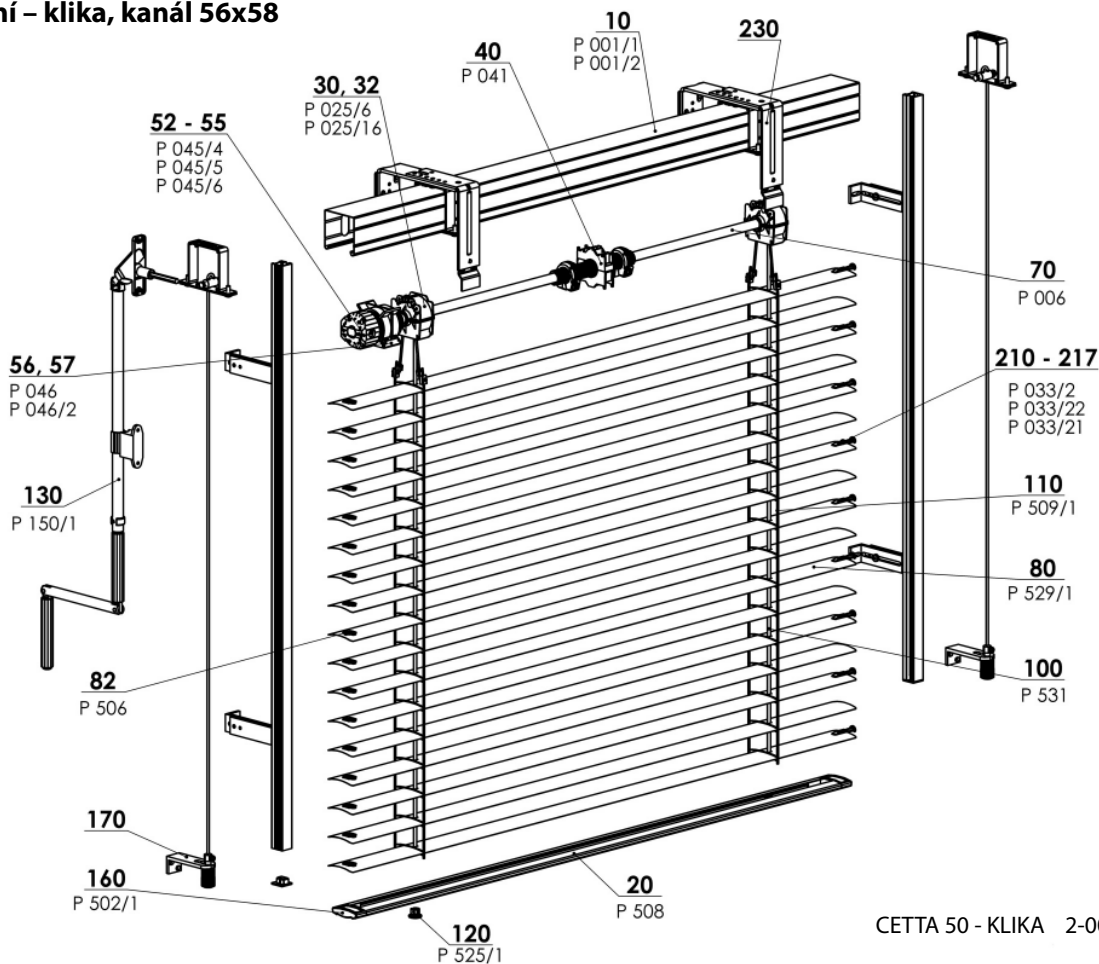
Cetta 50 - klika

Ovládání – klika, kanál 40x40



CETTA 50 - KLIKA 2-00151-XXXX-H

Ovládání – klika, kanál 56x58



CETTA 50 - KLIKA 2-00151-XXXX-H

Cetta 50 - klika (2-00151-5001)

pozice	název položky	obchodní název	číslo výkresu
10	Profil horní 56x58 Fe	P 001/1	3-00166-PU22
10	Profil lišty horní 58x60 Al	P 001/2	7-301180-0000
12	Profil horní 40x40	P 528	6-001277-xxxx
20	Profil dolní 50 mm	P 508	6-001230-xxxx
30	Ložisko C50 - 6 mm	P 025/6 C	2-00045-9004
31	Ložisko C50 - BEZ KULIČKOVÉ ŠŇŮRY	P 225/1	2-00365-0000
32	Ložisko C50 - 6 mm LITE	P 025/16 C	2-00848-9004
40	Doraz koncový 56x58	P 041	2-00048-9004
41	Doraz koncový 40x40	P 241	2-00049-0000
50	Převodovka plastová šestihranná - normál i průchoz	P 517	6-001250-0000
50	Převodovka plastová šestihranná - interiérová	P 517/2	6-001250-0002
51	Převodovka 40x40 PLASTOVÁ - KLIKA	P 228	2-00132-0000
52	Převodovka plastová čtyřhranná - normál	P 045	6-001179-0000
53	Převodovka plastová čtyřhranná - průchozí	P 045/1	6-001180-0000
54	Převodovka plastová čtyřhranná STS - prod.	P 045/4	6-008115-0000
55	Převodovka plastová šestihranná - normál i průchoz	P 045/2	6-003417-0000
56	Držák převodovky	P 046	6-001181-0000
60	Spojka žebříčku kovová	P 526	6-001275-0000
70	Hřídel	P 006	7-300198-0000
71	Drát 6 - hr. 6mm	P 530	6-001278-0000
75	Kroužek na 6HR. drát kovový	IL 126/1	6-010981-0000
80	Lamela Al		viz. Lamely
82	Vložka lamelová vodícího lanka	P 506	3-00170-0000
100	Pásek textilní 6x0,28mm	P 531	6-001284-xxxx
100	Pásek textilní 6x0,28 mm černý	P 531/1	6-012700-xxxx
110	Žebříček C50 42x55	P 509/1	6-010452-xxxx
120	Zátka dolní lišty	P 525/1	6-001273-0001
130	PODSESTAVY KLIKY		viz. Ovládání
143	Konzola lamely 50 mm	P 505	6-001226-0000
160	Krytka lišty dolní C50	P 502/1	6-004280-xxxx
165	Kryt boční pro lištu horní	P 514	6-001245-0000
170	Vedení - lišta / lanko + držáky		viz. Vedení
170	Doraz vodící lišty	P 019/3	2-01097-9004
210	Vodítko koncové pro lamelu "C" L+P	P 033/2	2-00047-xxxx
211	Vodítko koncové kovové "C" -pravé	P 033/22	7-301466-PU22
212	Vodítko koncové kovové "C" -levé	P 033/21	7-301467-PU22
230	Držáky EXTERIÉROVÝCH ŽALUZÍÍ		viz. Držáky žaluzií

Lamely

Ovládání

Vedení

Držáky žaluzií

Krycí plechy

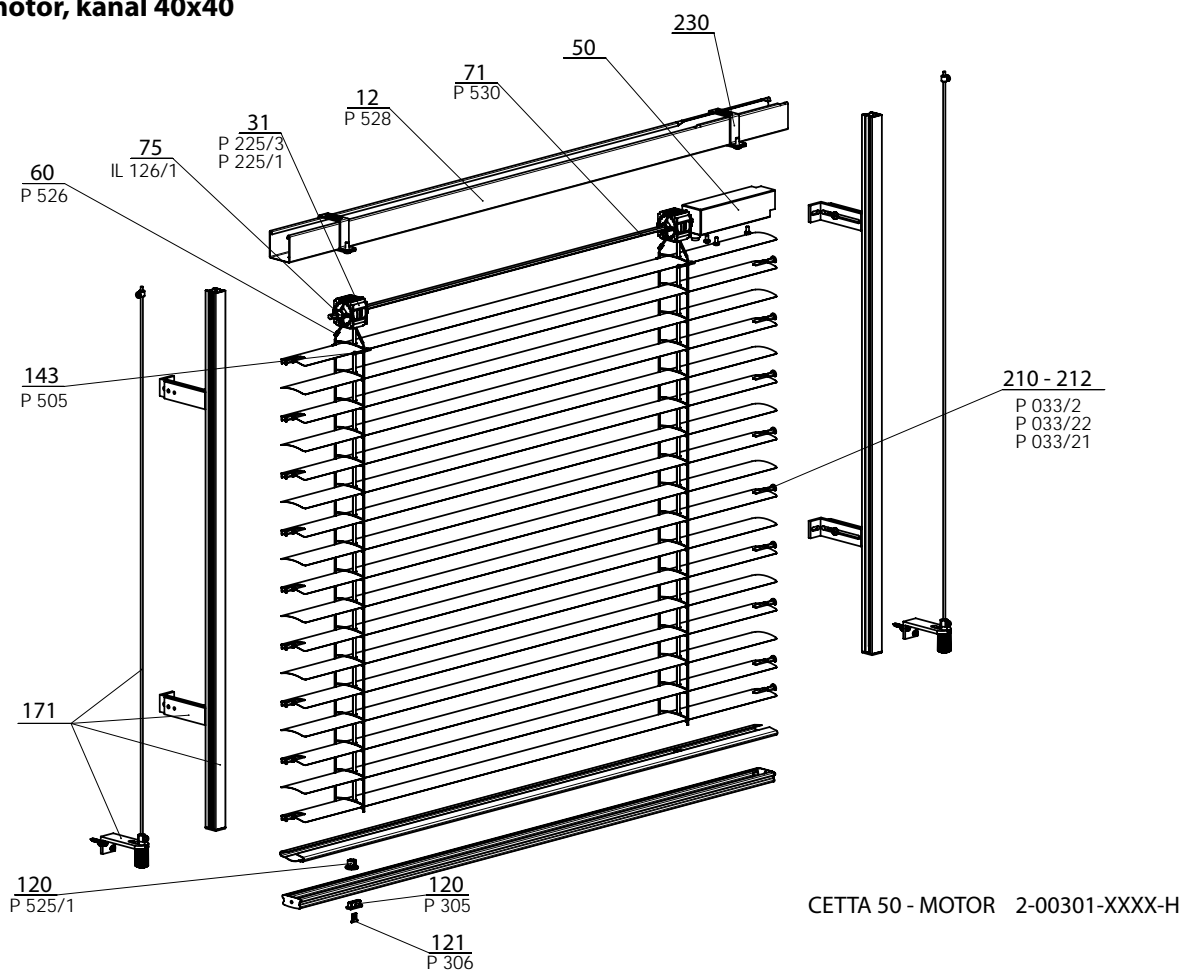
Vyměření a montáž

Varianty provedení

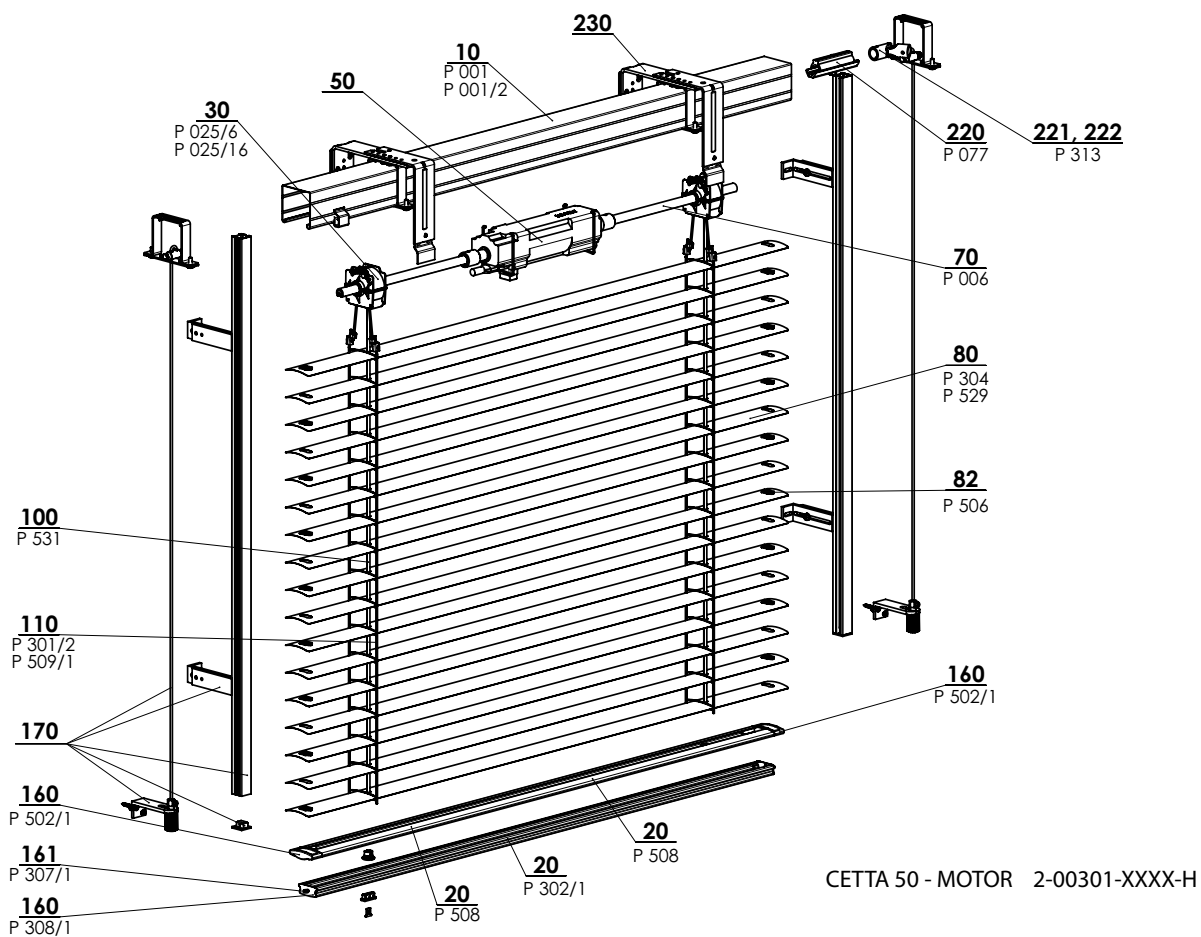
Speciální provedení

Cetta 50 - motor

Ovládání - motor, kanál 40x40



Ovládání - motor, kanál 56x58



Cetta 50 - motor (2-00301-5001)

pozice	název položky	obchodní název	číslo výkresu
10	Profil horní 56x58 Fe	P 001/1	3-00166-PU22
10	Profil lišty horní 58x60 Al	P 001/2	7-301180-0000
12	Profil horní 40x40	P 528	6-001277-xxxx
20	Profil dolní 50 mm	P 508	6-001230-xxxx
30	Ložisko C50 - 6 mm	P 025/6 C	2-00045-9004
31	Ložisko C50 - BEZ KULIČKOVÉ ŠŤŮRY	P 225/1	2-00365-0000
32	Ložisko C50 - 6 mm LITE	P 025/16 C	2-00848-9004
50	Motory		viz. Ovládání
60	Spojka žebříčku kovová	P 526	6-001275-0000
70	Hřídel	P 006	7-300198-0000
71	Drát 6 - hr. 6mm	P 530	6-001278-0000
75	Kroužek na 6HR. drát kovový	IL 126/1	6-010981-0000
80	Lamela Al		viz. Lamely
82	Vložka lamelová vodícího lanka	P 506	3-00170-0000
100	Pásek textilní 6x0,28mm	P 531	6-001284-xxxx
100	Pásek textilní 6x0,28 mm černý	P 531/1	6-012700-xxxx
110	Žebříček C50 42x55	P 509/1	6-010452-xxxx
120	Zátka dolní lišty	P 525/1	6-001273-0001
143	Konzola lamely 50 mm	P 505	6-001226-0000
160	Krytka lišty dolní C50	P 502/1	6-004280-xxxx
170	Vedení - lišta / lanko + držáky		viz. Vedení
170	Doraz vodící lišty	P 019/3	2-01097-9004
210	Vodítko koncové pro lamelu "C" L+P	P 033/2	2-00047-xxxx
211	Vodítko koncové kovové "C" -pravé	P 033/22	7-301466-PU22
212	Vodítko koncové kovové "C" -levé	P 033/21	7-301467-PU22
220	Spojka hřídele	P 077	viz. Spřažené žaluzie
221	Spojka hřídele	P 313	viz. Spřažené žaluzie
222	Spojka hřídele	P 313	viz. Spřažené žaluzie
230	Držáky EXTERIÉROVÝCH ŽALUZÍÍ		viz. Držáky žaluzií

Lamely

Ovládání

Vedení

Držáky žaluzií

Krycí plechy

Vyměření a montáž

Varianty provedení

Speciální provedení

SCHÉMA VENKOVNÍ ŽALUZIE CETTA 50

HORIZONTÁLNÍ ŘEZ

OVLÁDÁNÍ KLIKOU

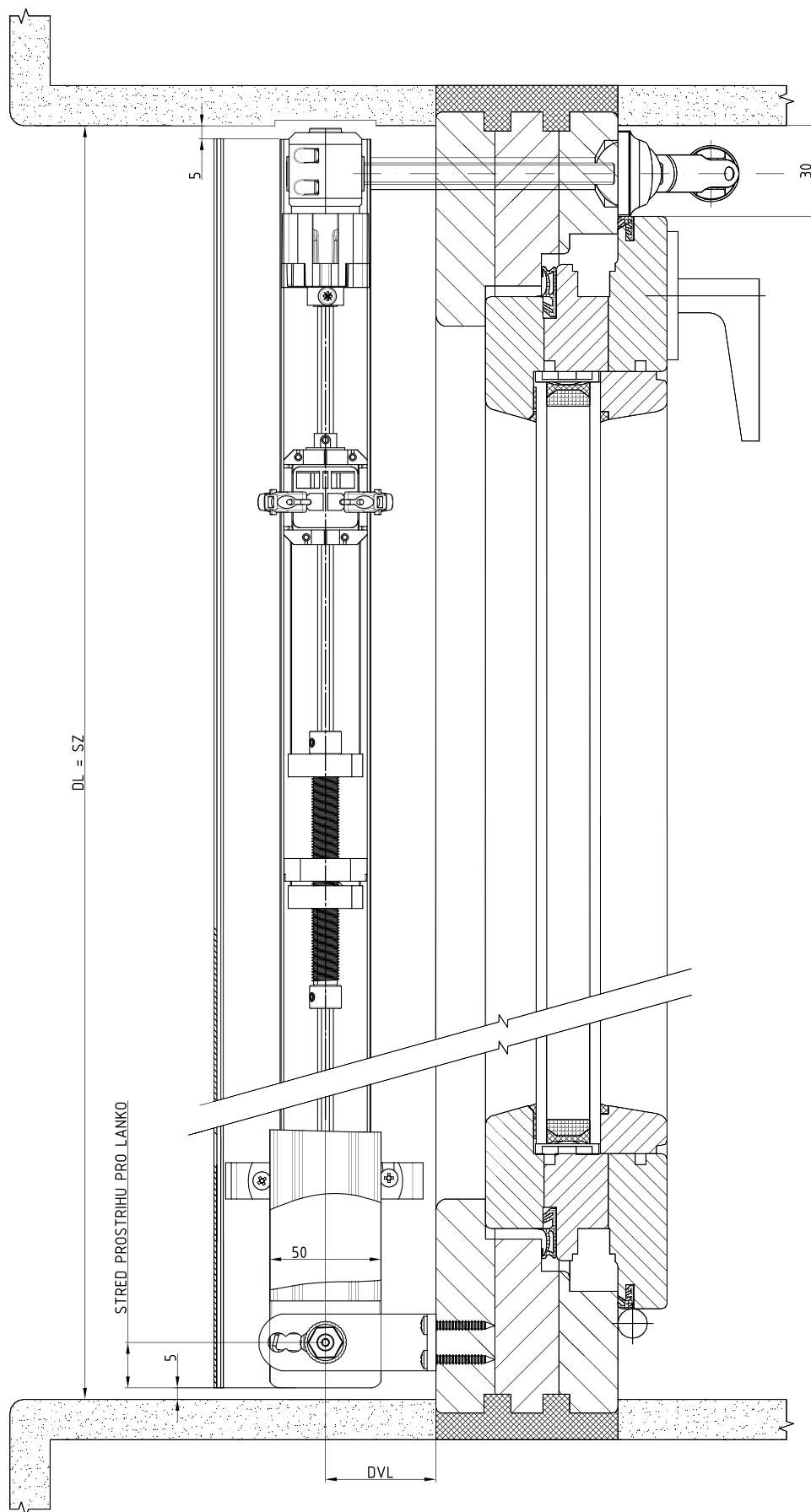
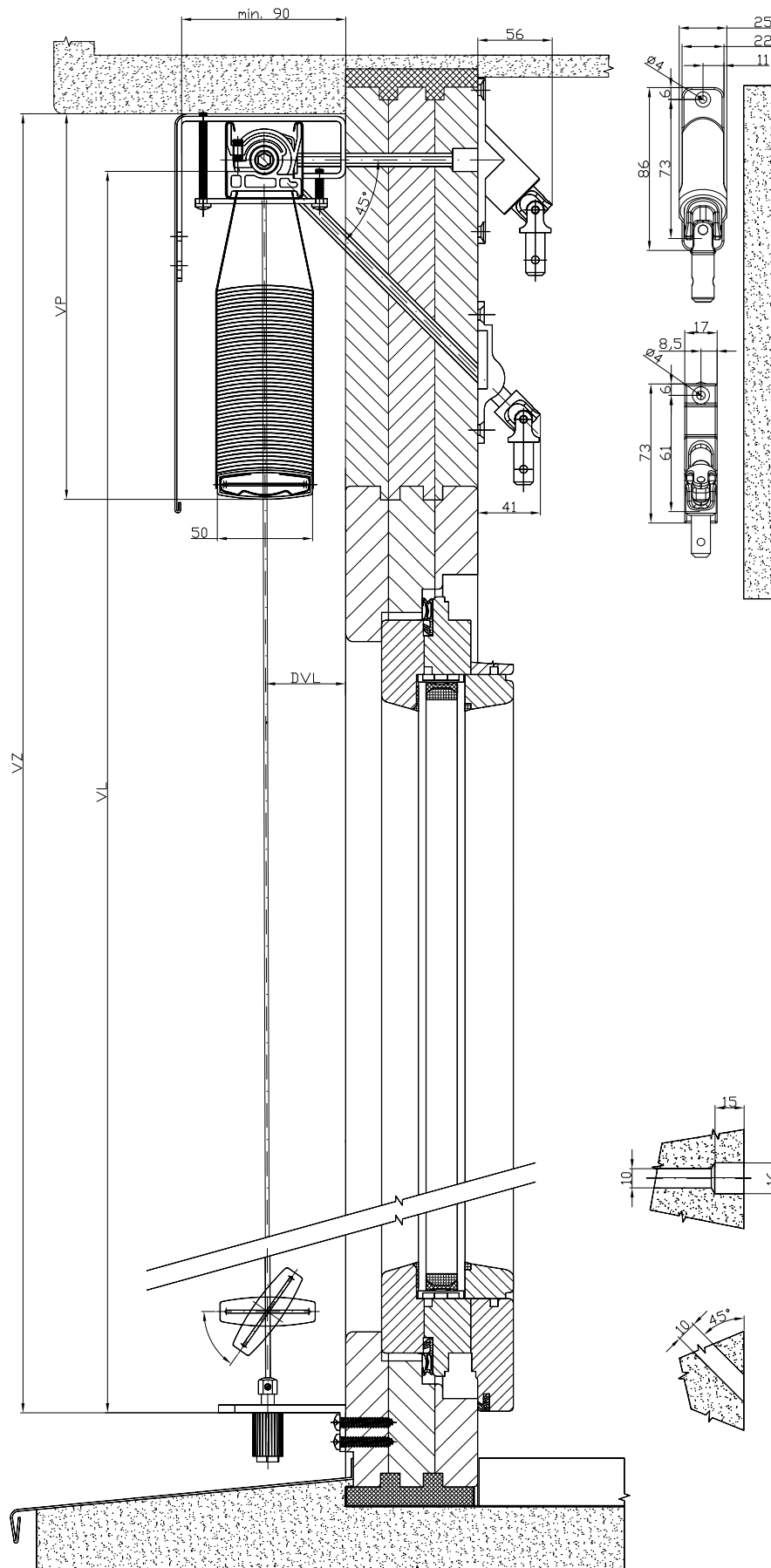


SCHÉMA VENKOVNÍ ŽALUZIE CETTA 50

VERTIKÁLNÍ ŘEZ

OVLÁDÁNÍ KLIKOU



Lamely

Ovládání

Vedení

Držáky žaluzií

Krycí plechy

Vyměření a montáž

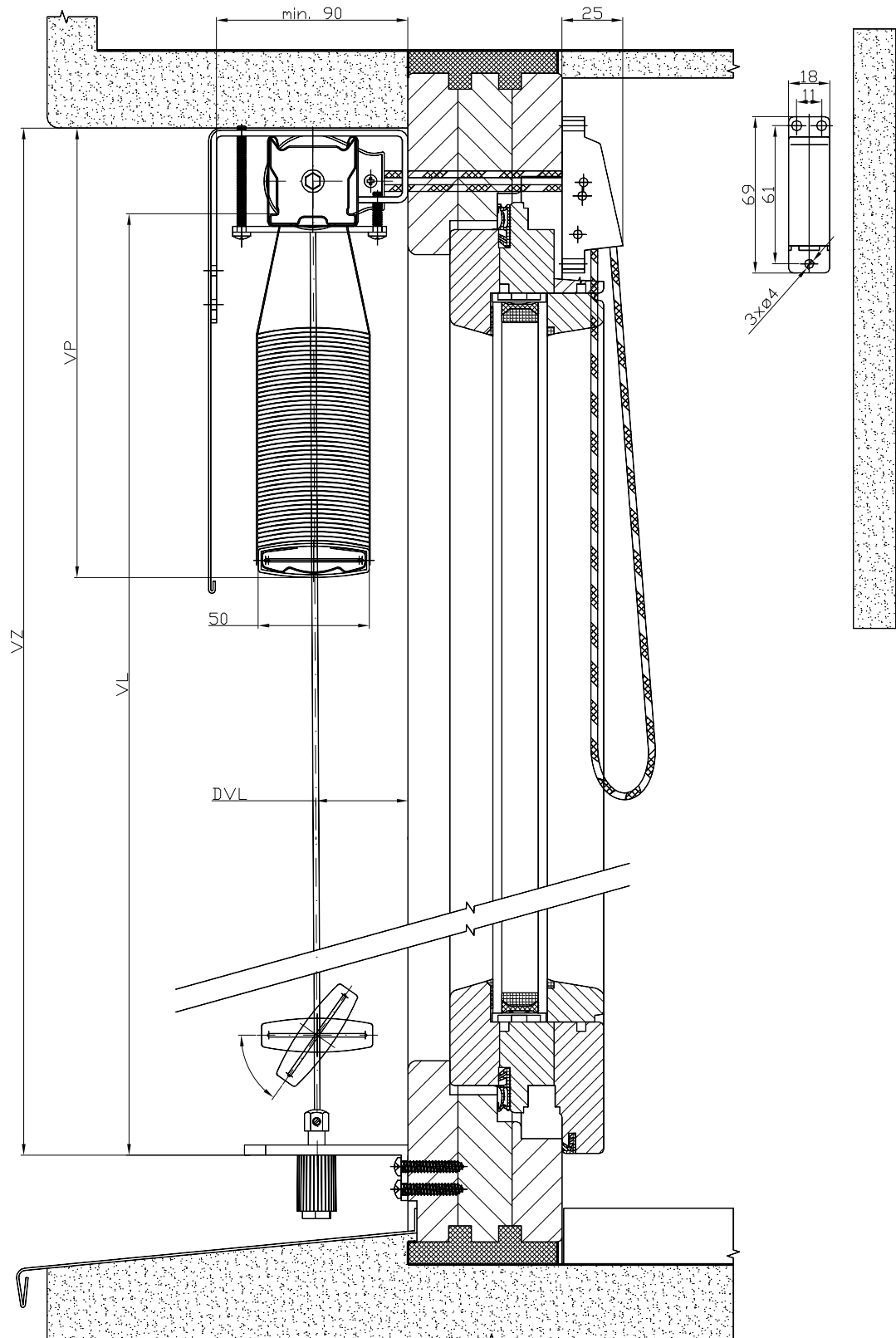
Varianty provedení

Speciální provedení

SCHÉMA VENKOVNÍ ŽALUZIE CETTA 50

VERTIKÁLNÍ ŘEZ

OVLÁDÁNÍ NEKONEČNOU ŠŤŮROU



Cetta 65, 80, 80 Slim, 80 Flexi



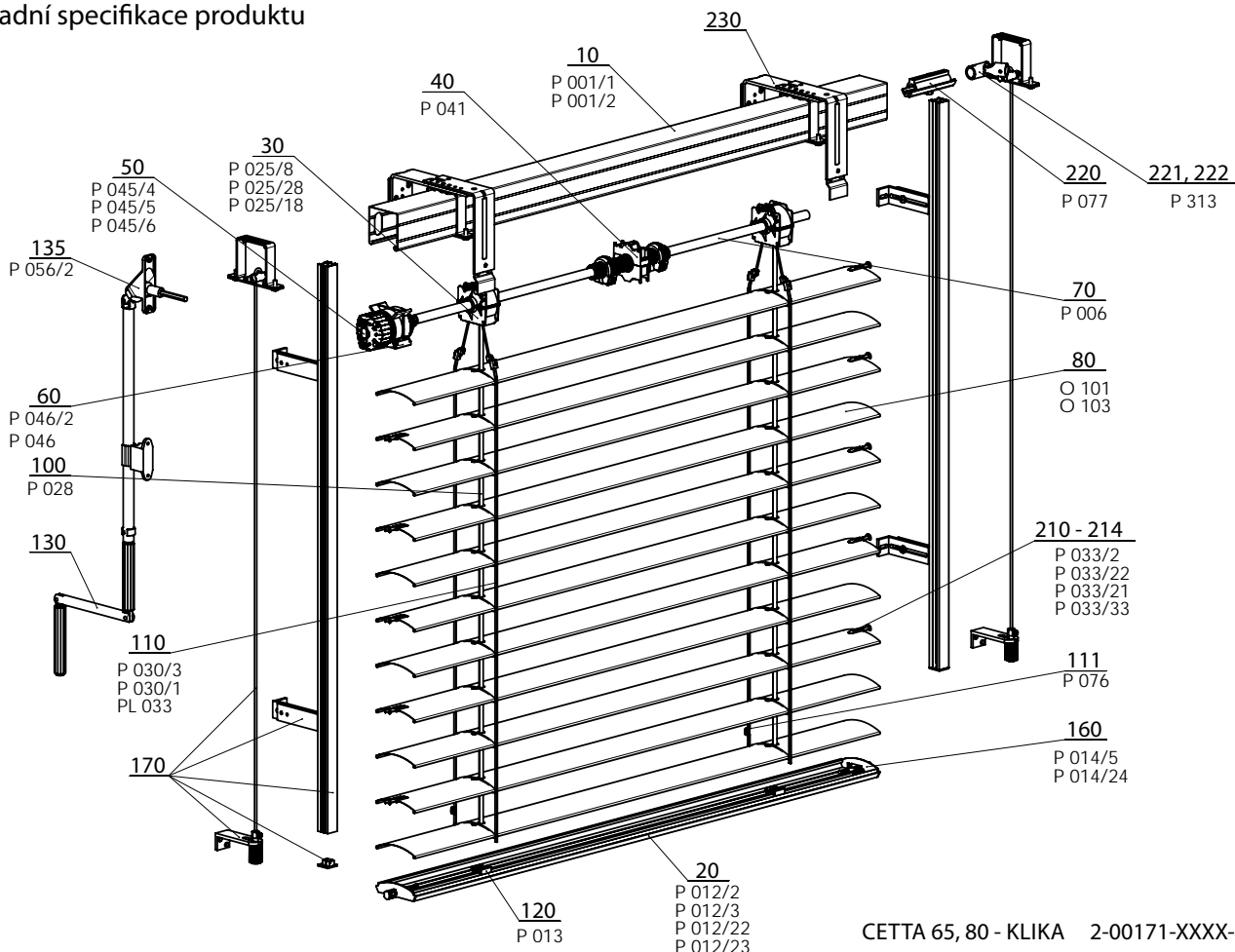
TVAR LAMEL

- ▲ Dolní profil z extrudovaného hliníku
- ▲ Vyšší tuhost lamel
- ▲ Možnost manuálního nebo motorického ovládání
- ▲ Slim – nízká výška nábalu – specifické skládání lamel

ISOTRA *Quality*

Cetta 65, 80 - klika

Základní specifikace produktu



CETTA 65, 80 - KLIKA 2-00171-XXXX-I

Specifikace Cetta 65

	Horní profil		Dolní profil	Lamela	Boční vedení		Žebříček	Textilní pásek	Montáž
	P 001/1 56 x 58 Fe	P 001/2 58 x 60 Al	P 012/2 67 x 13 Al	0,42 x 83 Al	ocelové lanko P 036 ø 3,2 Fe/PVC	vodící lišta Varianty vodících lišť v kapitole "Vedení"			
Obchodní název Rozměr (mm) Materiál									Varianty montáže v kapitole „Montáž“
Barva	Standard: pozink. plech natural (Al profil) Ostatní RAL v nástřiku, DECORAL*		Standard: elox. hliník Ostatní RAL v nástřiku, DECORAL*	Dle aktuálního vzorníku ISOTRA a.s.	šedá černá	Základní provedení - elox Lakováno v barvách RAL, DECORAL*	šedá černá	šedá černá	

Specifikace Cetta 80

	Horní profil		Dolní profil	Lamela	Boční vedení		Žebříček	Textilní pásek	Montáž
	P 001/1 56 x 58 Fe	P 001/2 58 x 60 Al	P 012/23 80 x 13 Al	P 040 0,42 x 98 Al	ocelové lanko P 036 ø 3,2 Fe/PVC	vodící lišta Varianty vodících lišť v kapitole "Vedení"			
Obchodní název Rozměr (mm) Materiál									Varianty montáže v kapitole „Montáž“
Barva	Standard: pozink. plech natural (Al profil) Ostatní RAL v nástřiku, DECORAL*		Standard: elox. hliník Ostatní RAL v nástřiku, DECORAL*	Dle aktuálního vzorníku ISOTRA a.s.	šedá černá	Základní provedení - elox Lakováno v barvách RAL, DECORAL*	šedá černá	šedá černá	

* maximální rozměr 4000 mm

Atypická provedení nevyrobíme.

Standardní rozměry

min. šířka (mm)	max. šířka (mm)	max. výška (mm)	max. garantovaná plocha
600	6000*	4000	8 m ² (ovládání klikou)

* Upozornění: S rostoucí šířkou žaluzie klesá třída její odolnosti vůči větru - viz Odolnost vnějších clon proti větru, str. 3-6.

Cetta 65 - klika (2-00171-XXXX)

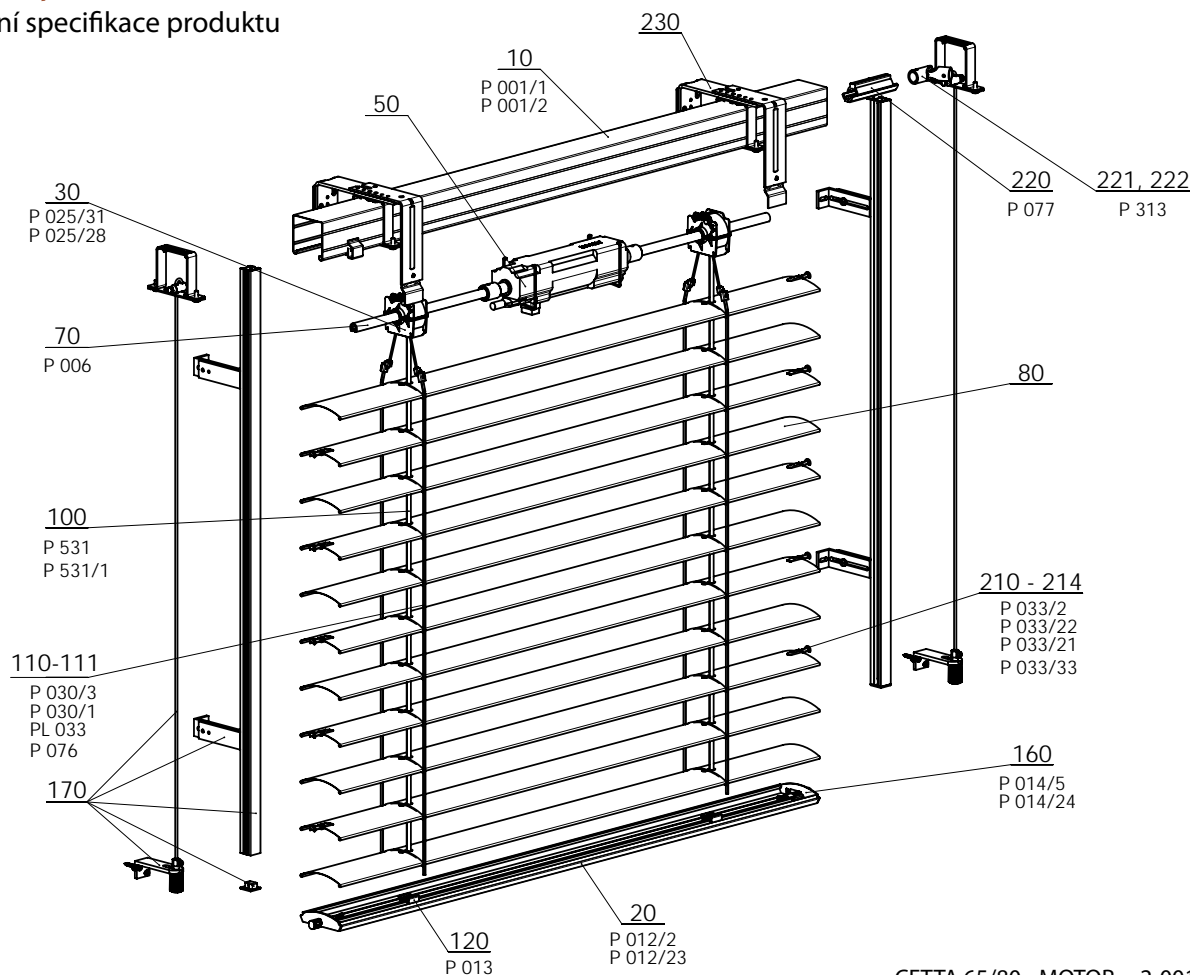
pozice	název položky	obchodní název	číslo výkresu
10	Profil horní Fe	P 001/1	3-00166-PU22
10	Profil lišty horní 58x60 Al	P 001/2	3-00166-PU22
20	Profil lišty dolní C65 a Z70	P 012/2	7-300168-PU52
30	Ložisko C80/C65/S65/Z70	P 025/31	2-01098-9004
30	Ložisko N.M.K. 56x58	P 025/28	2-00873-9004
40	Doraz koncový 56x58	P 041	2-00048-0000
50	Převodovka plastová 6mm 6hr.	P 045/6	6-013233-0000
50	Převodovka plastová 8mm 4hr.	P 045/5	6-013232-0000
50	Převodovka plastová čtyřhranná STS - prodloužená	P 045/4	6-008115-0000
60	Držák převodovky prodloužené	P 046	6-001181-0000
60	Držák převodovky	P 046/2	6-013234-0000
70	Hřídel	P 006	7-300198-0000
80	Lamela Al		viz. Lamely
100	Pásek textilní 6x0,28 mm šedý	P 531	6-001284-xxxx
100	Pásek textilní 6x0,28 mm černý	P 531/1	6-012700-xxxx
110	Žebříček C65 60x72	P 030/3	7-301848-xxxx
111	Pouzdro NÝTOVACÍ (Al) - hruška	PL 033	6-006197-0000
111	Hřeben pro zkrácení žebříčku	P 076	3-02367-0000
120	Držák textilního pásku	P 013	2-00039-0000
130	PODSESTAVY KLIKY		viz. Ovládání
135	Průchodka 90°	P 056/2	6-006684-XXXX
160	Zámek koncový C65 L+P	P 014/5	2-00600-xxxx
170	Vedení - lišta / lanko + držáky		viz. Vedení
170	Doraz vodící lišty	P 019/3	2-01097-9004
210	Vodítko koncové pro lamelu "C" L+P	P 033/2	2-00047-XXXX
211	Vodítko koncové kovové "C" -pravé	P 033/22	7-301466-PU22
212	Vodítko koncové kovové "C" -levé	P 033/21	7-301467-PU22
214	Vodítko koncové kovové - ploché	P 033/33	7-302174-P022
220	Spojka hřídele	P 077	viz. Spřažené žaluzie
221	Spojka hřídele kloubová C65/80 a Z70/90	P 313	viz. Spřažené žaluzie
222	Spojka hřídele kloubová C65/80 a Z70/90	P 313	viz. Spřažené žaluzie
230	Držáky EXTERIÉROVÝCH ŽALUZÍÍ		viz. Držáky žaluzií

Cetta 80 - klika (2-00171-XXXX)

pozice	název položky	obchodní název	číslo výkresu
10	Profil horní Fe	P 001/1	3-00166-PU22
10	Profil lišty horní 58x60 Al	P 001/2	7-301180-0000
30	Ložisko C65, C80, Z70, S65	P 025/31	2-01098-9004
30	Ložisko N.M.K. 56x58	P 025/28	2-00873-0000
40	Doraz koncový 56x58	P 041	2-00048-0000
50	Převodovka plastová 6mm 6hr.	P 045/6	6-013233-0000
50	Převodovka plastová 8mm 4hr.	P 045/5	6-013232-0000
50	Převodovka plastová čtyřhranná STS - prodloužená	P 045/4	6-008115-0000
60	Držák převodovky prodloužené	P 046	6-001181-0000
60	Držák převodovky	P 046/2	6-013234-0000
70	Hřídel	P 006	7-300198-0000
80	Lamela Al		viz. Lamely
100	Pásek textilní 6x0,28 mm šedý	P 531	6-001284-9006
100	Pásek textilní 6x0,28 mm černý	P 531/1	6-012700-xxxx
110	Žebříček C80 68x85	P 030/1	6-001160-xxxx
111	Pouzdro NÝTOVACÍ (Al) - hruška	PL 033	6-006197-0000
111	Hřeben pro zkrácení žebříčku	P 076	3-02367-0000
111	Žebříček C80 68x85	P 030/1	6-001160-xxxx
120	Držák textilního pásku	P 013	2-00039-0000
130	PODSESTAVY KLIKY		viz. Ovládání
135	Průchodka 90°	P 056/1	6-001194-xxxx
160	Zámek koncový C80 L+P	P 014/24	2-01118-xxxx
170	Vedení - lišta / lanko + držáky		viz. kapitola Vedení
170	Doraz vodící lišty	P 019/3	2-01097-9004
210	Vodítko koncové pro lamelu "C" L+P	P 033/2	2-00047-XXXX
211	Vodítko koncové kovové "C" -pravé	P 033/22	7-301466-PU22
212	Vodítko koncové kovové "C" -levé	P 033/21	7-301467-PU22
214	Vodítko koncové kovové - ploché	P 033/33	7-302174-P022
220	Spojka hřídele	P 077	viz. Spřažené žaluzie
221	Spojka hřídele kloubová C65/80 a Z70/90	P 313	viz. Spřažené žaluzie
222	Spojka hřídele kloubová C65/80 a Z70/90	P 313	viz. Spřažené žaluzie
230	Držáky EXTERIÉROVÝCH ŽALUZÍÍ		viz. Držáky žaluzií

Cetta 65, 80 – motor

Základní specifikace produktu



CETTA 65/80 - MOTOR 2-00172-XXXX-G

Specifikace Cetta 65

	Horní profil		Dolní profil	Lamela	Boční vedení		Žebříček	Textilní pásek	Montáž
	P 001/1 56 x 58 Fe	P 001/2 58 x 60 Al	P 012/2 67 x 13 Al	0,42 x 83 Al	ocelové lanko P 036 ø 3,2 Fe/PVC	vodící lišta Variety vodících lišt v kapitole "Vedení"			
Obchodní název Rozměr (mm) Materiál							P 030/2 60 x 72 PES	P 531 P 531/1 6 x 0,28 PES	Variety montáže v kapitole „Montáž“
Barva	Standard: pozink. plech natural (Al profil) Ostatní RAL v nástřiku, DECORAL*		Standard: elox. hliník Ostatní RAL v nástřiku, DECORAL*	Dle aktuálního vzorníku ISOTRA a.s.	šedá černá	Základní provedení - elox Lakováno v barvách RAL, DECORAL*	šedá černá	šedá černá	

Atypická provedení nevyrobíme.

Specifikace Cetta 80

	Horní profil		Dolní profil	Lamela	Boční vedení		Žebříček	Textilní pásek	Montáž
	P 001/1 56 x 58 Fe	P 001/2 58 x 60 Al	P 012/23 80 x 13 Al	0,42 x 98 Al	ocelové lanko P 036 ø 3,2 Fe/PVC	vodící lišta Variety vodících lišt v kapitole "Vedení"			
Obchodní název Rozměr (mm) Materiál							P 030/1 68 x 85 PES	P 531, P531/1 6 x 0,28 PES	Variety montáže v kapitole „Montáž“
Barva	Standard: pozink. plech natural (Al profil) Ostatní RAL v nástřiku, DECORAL*		Standard: elox. hliník Ostatní RAL v nástřiku, DECORAL*	Dle aktuálního vzorníku ISOTRA a.s.	šedá černá	Základní provedení - elox Lakováno v barvách RAL, DECORAL*	šedá černá	šedá černá	

* maximální rozměr 4000 mm

Atypická provedení nevyrobíme.

Standardní rozměry

min. šířka (mm)	max. šířka (mm)	max. výška (mm)	max. garantovaná plocha
600	6000*	4000	16 m ² (Cetta 80 Flexi) 24 m ²

* Upozornění: S rostoucí šířkou žaluzie klesá třída její odolnosti vůči větru - viz. Odolnost vnějších clon proti větru, str. 3-6.

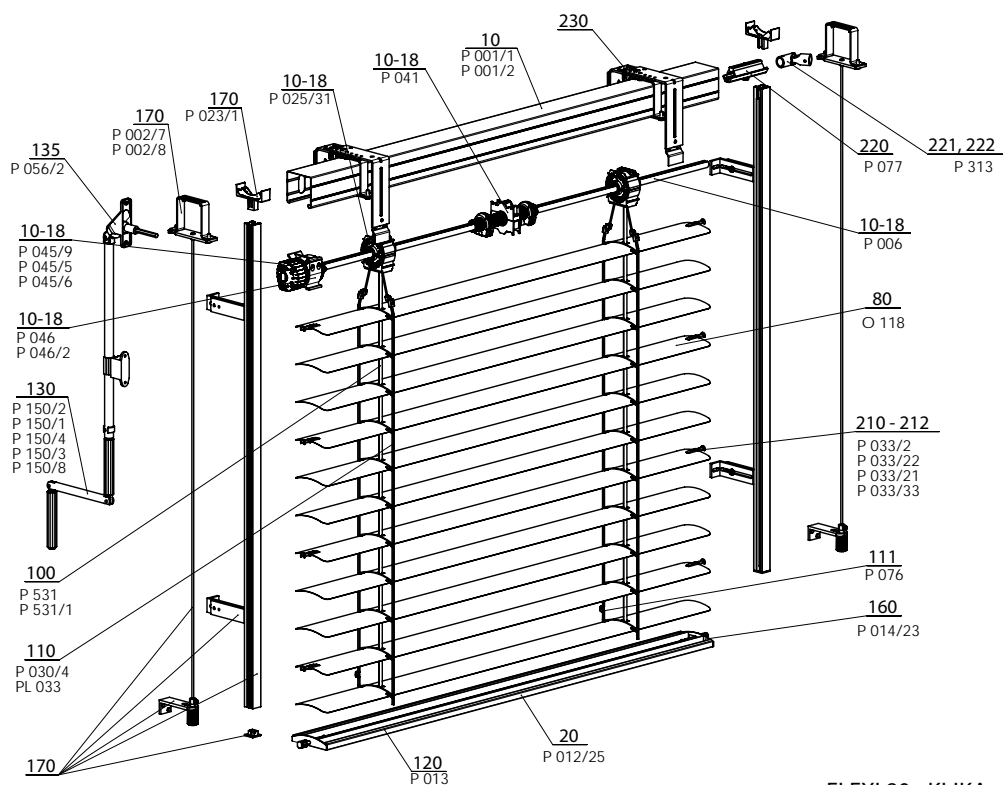
Cetta 65 - motor (2-00172-XXXX)

pozice	název položky	obchodní název	číslo výkresu
10	Profil horní Fe	P 001/1	3-00166-PU22
10	Profil lišty horní 58x60 Al	P 001/2	7-301180-0000
20	Profil lišty dolní C65 a Z70	P 012/2	7-300168-PU52
30	Ložisko N.M.K. 56x58	P 025/28	2-00873-9004
30	Ložisko C65, C80, Z70, S65	P 025/31	2-01098-9004
50	Motory		viz. Ovládání
70	Hřídel	P 006	7-300198-0000
80	Lamela Al		viz. kapitola Lamely
100	Pásek textilní 6x0,28 mm šedý	P 531	6-001284-9006
100	Pásek textilní 6x0,28 mm černý	P 531/1	6-012700-9004
110	Žebříček C65 60x72	P 030/3	7-301848-xxxx
110	Žebříček C65 60x72 pro DUO	P 030/3	7-301848-xxxx
110	Pouzdro NÝTOVACÍ (Al) - hruška - pro DUO	PL 033	6-006197-0000
111	Hřeben pro zkrácení žebříčku	P 076	3-02367-0000
120	Držák textilního pásku	P 013	2-00039-0000
160	Zámek koncový C65 L+P	P 014/5	2-00600-xxxx
170	Vedení - lišta / lanko + držáky		viz. Vedení
170	Doraz vodící lišty	P 019/3	2-01097-9004
210	Vodítko koncové pro lamelu "C" L+P	P 033/2	2-00047-xxxx
211	Vodítko koncové kovové "C" -pravé	P 033/22	7-301466-PU22
212	Vodítko koncové kovové "C" -levé	P 033/21	7-301467-PU22
214	Vodítko koncové kovové - ploché	P 033/33	7-302174-PU22
220	Spojka hřídele	P 077	viz. Spřažené žaluzie
221	Spojka hřídele kloubová C65/80 a Z70/90	P 313	viz. Spřažené žaluzie
222	Spojka hřídele kloubová C65/80 a Z70/90	P 313	viz. Spřažené žaluzie
230	Držáky EXTERIÉROVÝCH ŽALUZIÍ		viz. Držáky žaluzií

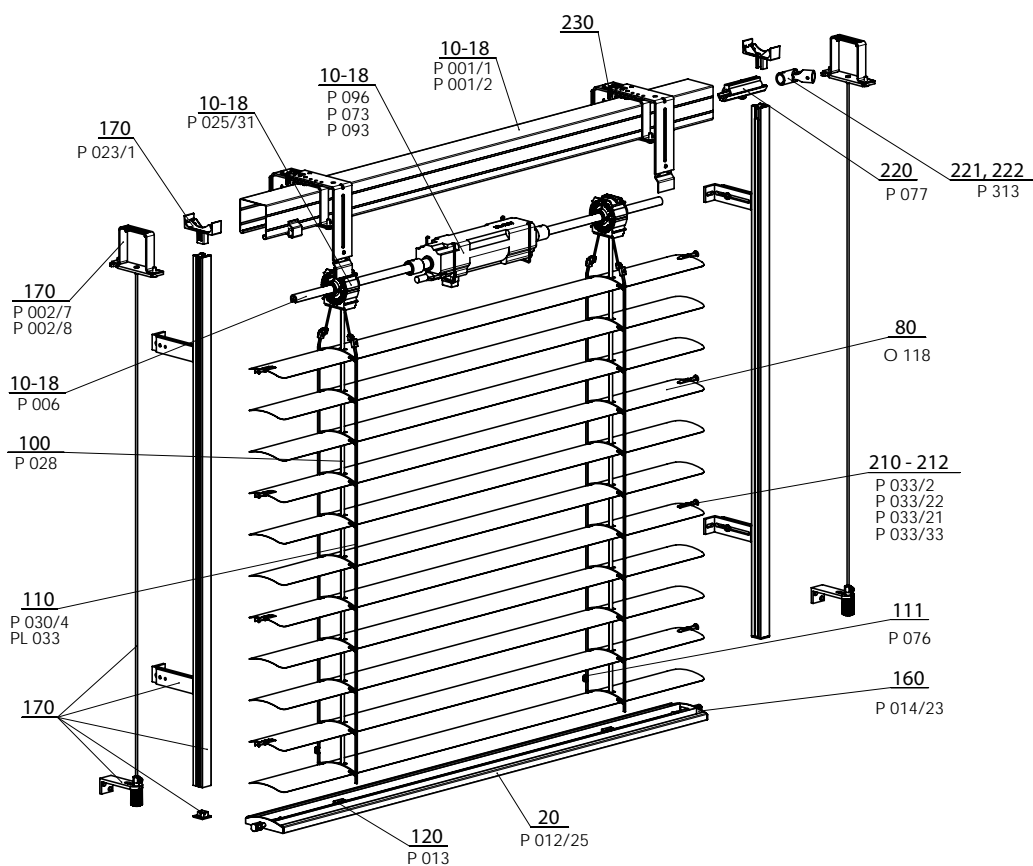
Cetta 80 - motor (2-00172-XXXX)

pozice	název položky	obchodní název	číslo výkresu
10	Profil horní Fe	P 001/1	3-00166-PU22
10	Profil lišty horní 58x60 Al	P 001/2	7-301180-0000
20	Profil lišty dolní C80	P 012/23	7-302681-0000
30	Ložisko N.M.K. 56x58	P 025/28	2-00873-9004
30	Ložisko C65, C80, Z70, S65	P 025/30	2-01098-9004
50	Motory		viz. Ovládání
70	Hřídel	P 006	7-300198-0000
80	Lamela Al		viz. Lamely
100	Pásek textilní 6x0,28 mm šedý	P 531	6-001284-9006
100	Pásek textilní 6x0,28 mm černý	P 531/1	6-012700-9004
110	Žebříček C80 68x85	P 030/1	6-001160-xxxx
110	Žebříček C80 68x85 - pro DUO	P 030/1	6-001160-xxxx
110	Pouzdro NÝTOVACÍ (Al) - hruška - pro DUO	PL 033	6-006197-0000
111	Hřeben pro zkrácení žebříčku	P 076	3-02367-0000
120	Držák textilního pásku	P 013	2-00039-0000
160	Zámek koncový C80 L+P	P 014/24	2-01118-xxxx
170	Vedení - lišta / lanko + držáky		viz. Vedení
170	Doraz vodící lišty	P 019/3	2-01097-9004
210	Vodítko koncové pro lamelu "C" L+P	P 033/2	2-00047-xxxx
211	Vodítko koncové kovové "C" -pravé	P 033/22	7-301466-PU22
212	Vodítko koncové kovové "C" -levé	P 033/21	7-301467-PU22
214	Vodítko koncové kovové - ploché	P 033/33	7-302174-PU22
220	Spojka hřídele	P 077	viz. Spřažené žaluzie
220	Spojka hřídele kloubová C65/80 a Z70/90	P 313	viz. Spřažené žaluzie
220	Spojka hřídele kloubová C65/80 a Z70/90	P 313	viz. Spřažené žaluzie
230	Držáky EXTERIÉROVÝCH ŽALUZIÍ		viz. Držáky žaluzií

Cetta 80 Flexi



FLEXI 80 - KLIKA 2-00135-XXXX-E



FLEXI 80 - MOTOR 2-00138-XXXX-D

Standardní rozměry

min. šířka (mm)	max. šířka (mm)	max. výška (mm)	max. garantovaná plocha
600	4000*	4000	8 m ² (ovládání klikou) 16 m ² (ovládání motorem)

* Upozornění: S rostoucí šířkou žaluzie klesá třída její odolnosti vůči větru - viz. Odolnost vnějších clon proti větru, str. 3-6.

Specifikace Cetta 80 Flexi

	Horní profil		Dolní profil	Lamela	Boční vedení		Žebříček	Textilní pásek
					ocelové lanko	vodící lišta		
Obchodní název Rozměr (mm) Materiál	P 001/1 56 x 58 Fe	P 001/2 58 x 60 Al	P 012/25 80 x 13 Al	P 309 0,42 x 80 Al	P 501 ø 2,2 Fe/PVC	Variety vodících listů v kapitole "Vedení"	P 030 72 x 85 PES	P 531, P 531/1 6x0,28 PES
Barva	Standard: pozink. plech Ostatní RAL v nástřiku		Standard: elox. hliník Ostatní RAL v nástřiku	Dle aktuálního vzorníku ISOTRA a.s.	šedá	Standard: elox Ostatní RAL v nástřiku	šedá černá	šedá

Cetta 80 Flexi - klika (2-00135-XXXX)

pozice	název položky	obchodní název	číslo výkresu
10	Profil horní Fe	P 001/1	3-00166-PU22
10	Profil lišty horní 58x60 Al	P 001/2	7-301180-0000
20	Profil lišty dolní C80 Flexi	P 012/25	7-302886-0000
30	Ložisko C65, C80, Z70, S65	P 025/31	2-01098-9004
30	Ložisko N.M.K. 56x58	P 025/28	2-00873-9004
40	Doraz koncový 56x58	P 041	2-00048-0000
50	Převodovka plastová 6mm 6hr.	P 045/6	6-013233-0000
50	Převodovka plastová 8mm 4hr.	P 045/5	6-013232-0000
50	Převodovka plastová čtyřhranná STS - prodloužená	P 045/4	6-008115-0000
60	Držák převodovky	P 046	6-001181-0000
60	Držák převodovky	P 046/2	6-013234-0000
70	Hřídel	P 006	7-300198-0000
80	Lamela Al		viz. Lamely
100	Pásek textilní 6x0,28 mm šedý	P 531	6-001284-9006
100	Pásek textilní 6x0,28 mm černý	P 531/1	6-012700-9004
110	Žebříček C80 69x85	P 030/4	6-012862-xxxx
110	Žebříček C80 69x85 - pro DUO	P 030/4	6-012862-xxxx
110	Pouzdro NÝTOVACÍ (Al) - hruška - pro DUO	PL 033	6-006197-0000
120	Držák textilního pásku	P 013	2-00039-0000
130	PODSESTAVY KLIKY		viz. Ovládání
135	Průchodka 90°	P 056/2	6-006684-XXXX
160	Zámek koncový C80 L+P	P 014/24	2-01118-xxxx
170	Vedení - lišta / lanko + držáky		viz. Vedení
170	Doraz vodící lišty	P 019/3	2-01097-9004
210	Vodítko koncové pro lamelu "C" L+P	P 033/2	2-00047-xxxx
211	Vodítko koncové kovové "C" -pravé	P 033/22	7-301466-PU22
212	Vodítko koncové kovové "C" -levé	P 033/21	7-301467-PU22
220	Spojka hřídele	P 077	viz. Spřažené žaluzie
221	Spojka hřídele kloubová C65/80 a Z70/90	P 313	viz. Spřažené žaluzie
222	Spojka hřídele kloubová C65/80 a Z70/90	P 313	viz. Spřažené žaluzie
230	Držáky EXTERIÉROVÝCH ŽALUZÍÍ		viz. Držáky žaluzií

Cetta 80 Flexi - motor (2-00138-XXXX)

pozice	název položky	obchodní název	číslo výkresu
10	Profil horní Fe	P 001/1	3-00166-PU22
10	Profil lišty horní 58x60 Al	P 001/2	7-301180-0000
20	Profil lišty dolní C80 Flexi	P 012/25	7-302886-0000
30	Ložisko N.M.K. 56x58	P 025/28	2-00873-9004
30	Ložisko C65, C80, Z70, S65	P 025/31	2-01098-9004
50	Motory		viz. Ovládání
70	Hřídel	P 006	7-300198-0000
80	Lamela Al		viz. Lamely
100	Pásek textilní 6x0,28 mm šedý	P 531	6-001284-9006
100	Pásek textilní 6x0,28 mm černý	P 531/1	6-012700-9004
110	Žebříček C80 69x85	P 030/4	6-012862-xxxx
110	Žebříček C80 69x85 - pro DUO	P 030/4	6-012862-xxxx
110	Pouzdro NÝTOVACÍ (Al) - hruška - pro DUO	PL 033	6-006197-0000
120	Držák textilního pásku	P 013	2-00039-0000
160	Zámek koncový C80 L+P	P 014/24	2-01118-xxxx
170	Vedení - lišta / lanko + držáky		viz. Vedení
170	Doraz vodící lišty	P 019/3	2-01097-9004
210	Vodítko koncové pro lamelu "C" L+P	P 033/2	2-00047-xxxx
211	Vodítko koncové kovové "C" -pravé	P 033/22	7-301466-PU22
212	Vodítko koncové kovové "C" -levé	P 033/21	7-301467-PU22
220	Spojka hřídele	P 077	viz. Spřažené žaluzie
221	Spojka hřídele kloubová C65/80 a Z70/90	P 313	viz. Spřažené žaluzie
222	Spojka hřídele kloubová C65/80 a Z70/90	P 313	viz. Spřažené žaluzie
230	Držáky EXTERIÉROVÝCH ŽALUZÍÍ		viz. Držáky žaluzií

SCHÉMA VENKOVNÍ ŽALUZIE CETTA 80, CETTA 65

VERTIKÁLNÍ ŘEZ

OVLÁDÁNÍ KLIKOU

Vedení lamel ve vodící liště.

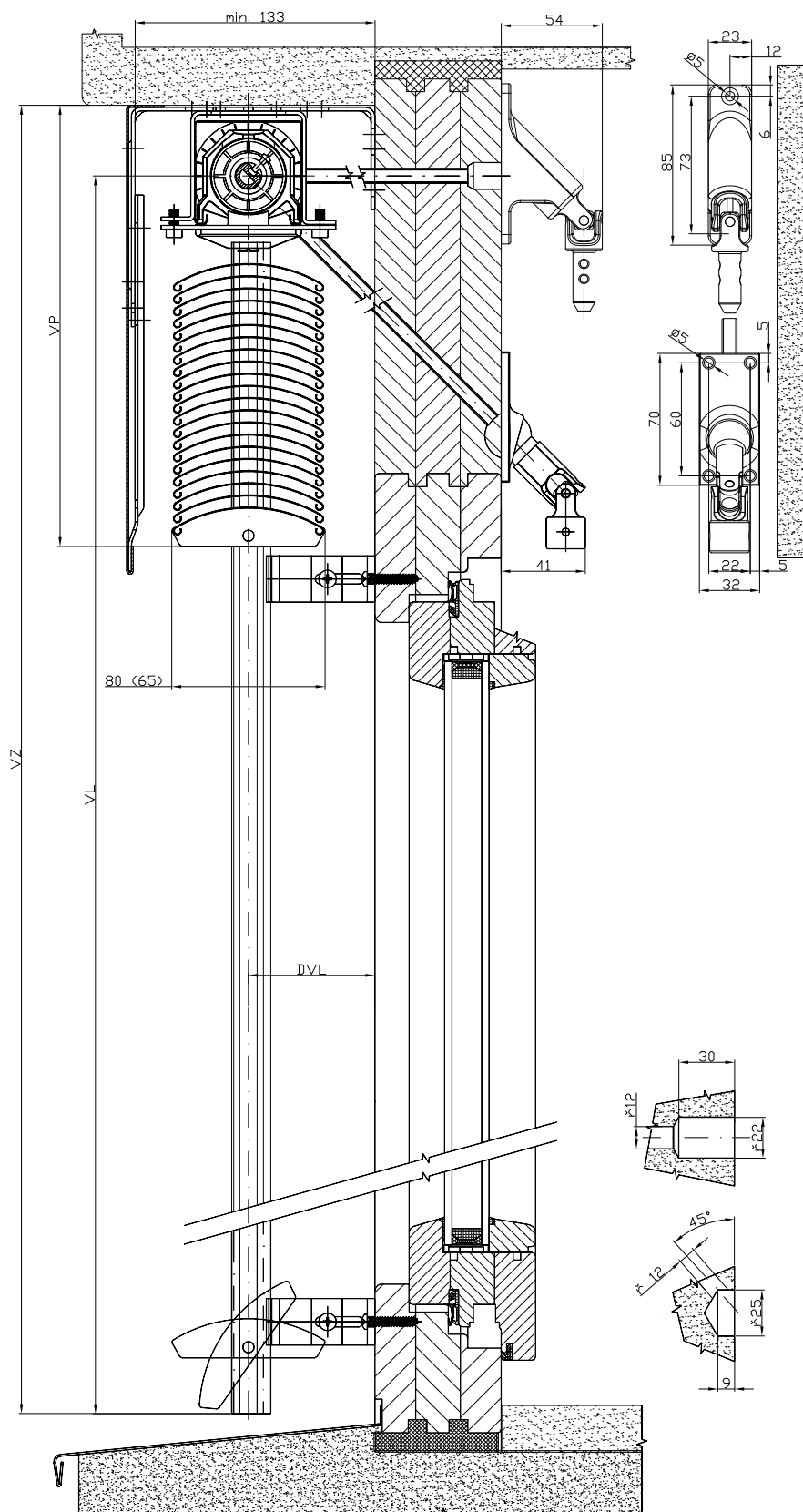


SCHÉMA VENKOVNÍ ŽALUZIE CETTA 80, CETTA 65

VERTIKÁLNÍ ŘEZ

OVLÁDÁNÍ KLIKOU

Vedení lamel ocelovým lankem.

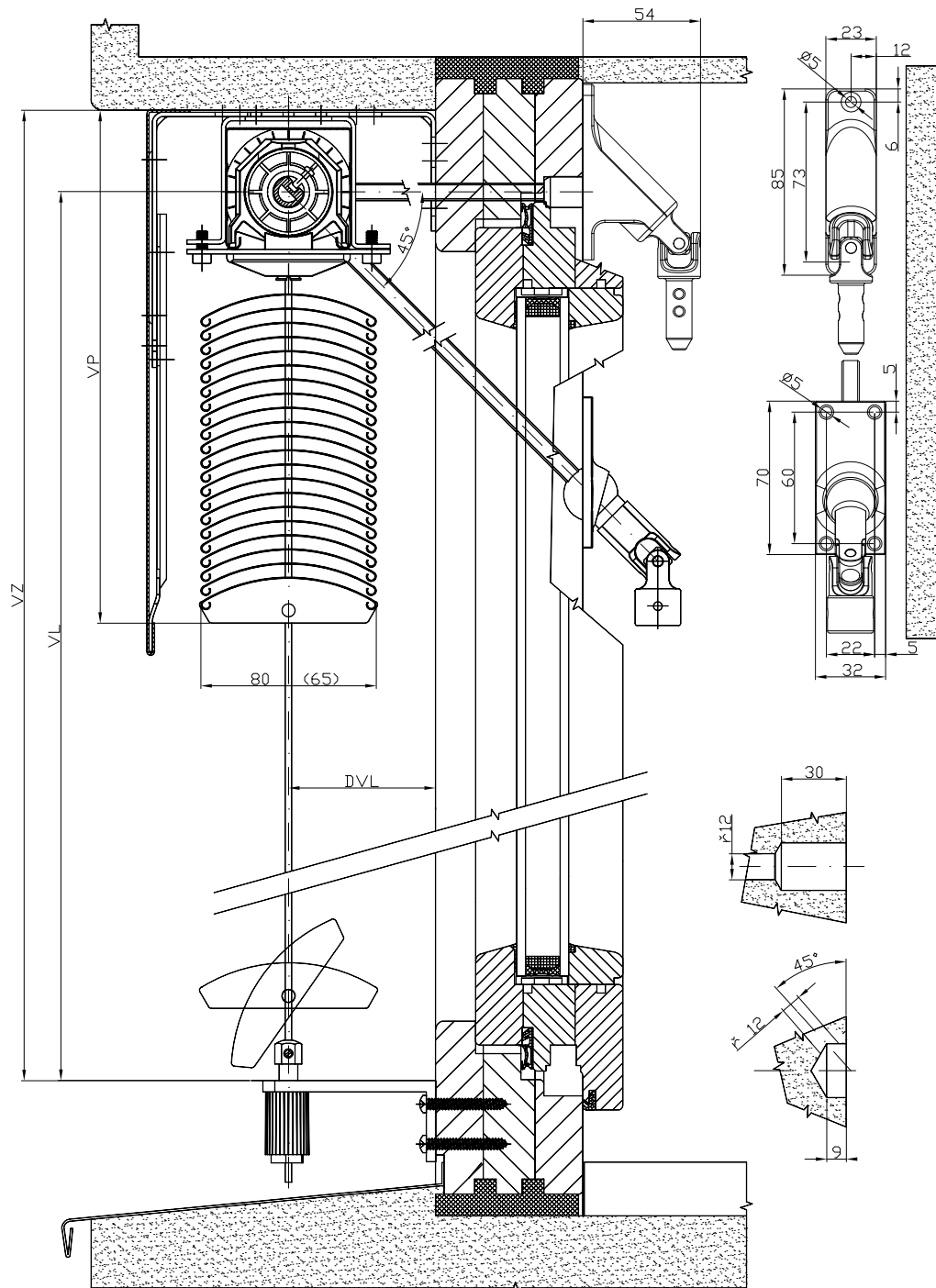
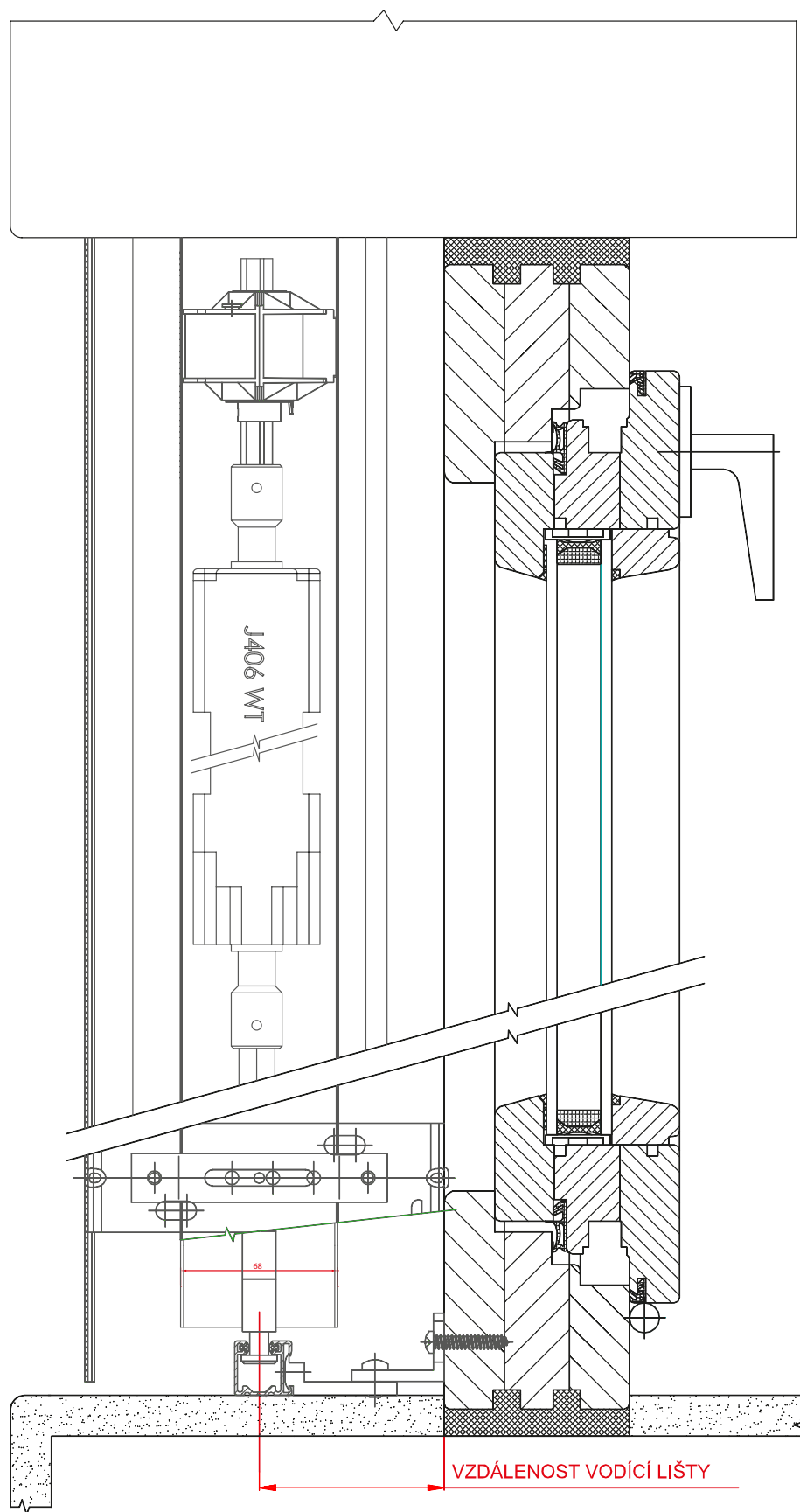


SCHÉMA VENKOVNÍ ŽALUZIE CETTA 65

HORIZONTÁLNÍ ŘEZ

OVLÁDÁNÍ MOTOREM



Setta 65, 90



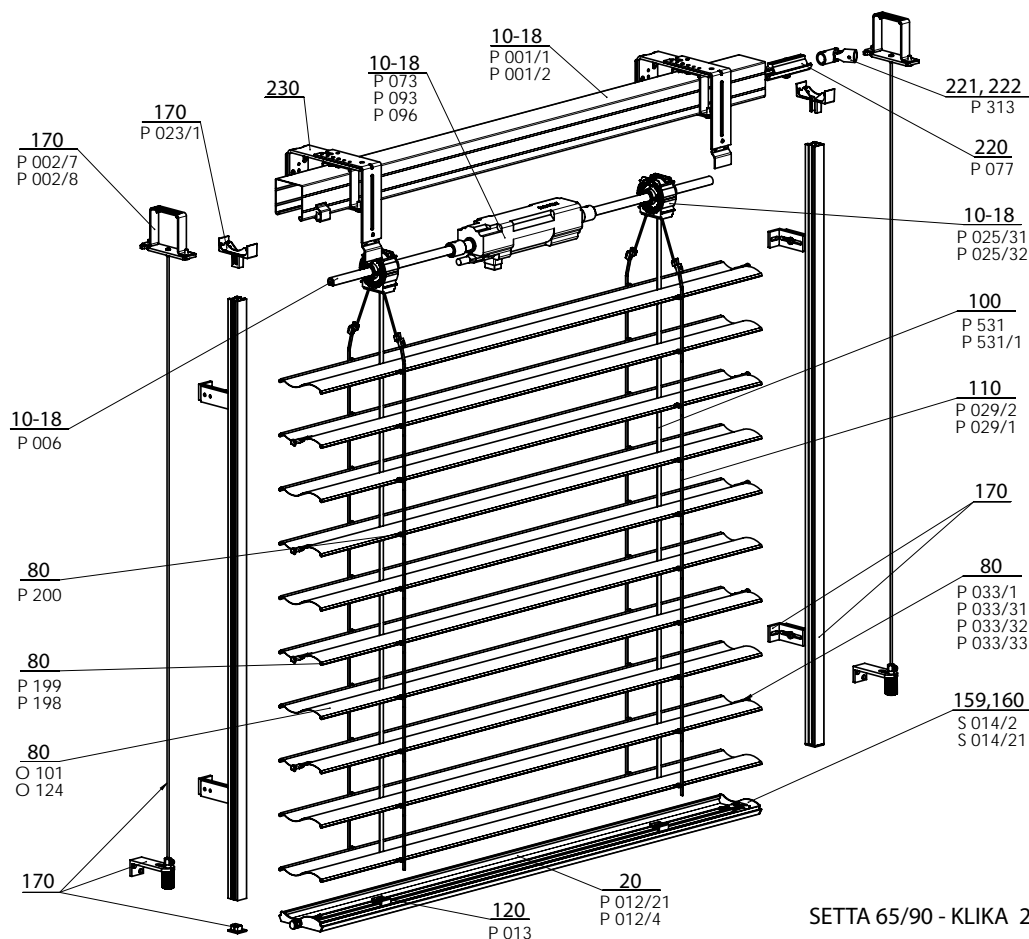
TVAR LAMEL

- ▲ Eleganční tvar lamely „S“
- ▲ Dolní profil z extrudovaného hliníku
- ▲ Možnost elektrického ovládání
- ▲ Vynikající termoregulační vlastnosti
- ▲ Vlisovaná guma po celé šíři lamely

ISOTRA *Quality*

Setta 65, 90 - klika

Základní specifikace produktu



Specifikace Setta 65

	Horní profil		Dolní profil	Lamela	Boční vedení		Žebříček	Textilní pásek	Montáž
	P 001/1 56 x 58 Fe	P 001/2 58 x 60 Al			vodící lišta	lanko			
Obchodní název Rozměr (mm) Materiál	P 001/1 56 x 58 Fe	P 001/2 58 x 60 Al	P 012/4 67 x 13 Al	0,42 x 83 Al	Variety vodících lišt v kapitole "Vedení"	P 036 Ø 3,2 Fe/PVC	P 029/2 60 x 9,5 PES	P 531, P531/1 6 x 0,28 PES	Variety montáže v kapitole „Montáž“
Barva	Standard: pozink. plech natural (Al profil) Ostatní RAL v nástřiku, DECORAL*		Standard: elox. hliník Ostatní RAL v nástřiku, DECORAL*	Dle aktuálního vzorníku ISOTRA a.s.	Standard: elox Ostatní RAL v nástřiku, DECORAL*	šedá černá	šedá černá	šedá černá	

Specifikace Setta 90

	Horní profil		Dolní profil	Lamela	Boční vedení		Žebříček	Textilní pásek	Montáž
	P 001/1 56 x 58 Fe	P 001/2 58 x 60 Al			vodící lišta	lanko			
Obchodní název Rozměr (mm) Materiál	P 001/1 56 x 58 Fe	P 001/2 58 x 60 Al	P 012/21 93 x 14 Al	0,42 x 113 Al	Variety vodících lišt v kapitole "Vedení"	P 036 Ø 3,2 Fe/PVC	S 029/1 86 x 9,5 PES	P 531, P531/1 6 x 0,28 PES	Variety montáže v kapitole „Montáž“
Barva	Standard: pozink. plech natural (Al profil) Ostatní RAL v nástřiku, DECORAL*		Standard: elox. hliník Ostatní RAL v nástřiku, DECORAL*	Dle aktuálního vzorníku ISOTRA a.s.	Standard: elox Ostatní RAL v nástřiku, DECORAL*	šedá černá	šedá černá	šedá černá	

* maximální rozměr 4000 mm

Atypická provedení nevyrobíme.

Standardní rozměry

min. šířka (mm)	max. šířka (mm)	max. výška (mm)	max. garantovaná plocha
600	6000*	4000	8 m ² (ovládání klikou)

* Upozornění: S rostoucí šířkou žaluzie klesá třída její odolnosti vůči větru - viz Odolnost vnějších clon proti větru, str. 3-6.

Setta 65,90 - klika (2-00812-XXXX)

pozice	název položky	obchodní název	číslo výkresu
10-18	Profil horní Fe	P 001/1	3-00166-PU22
10-18	Profil lišty horní	P 001/2	7-301180-000
10-18	Ložisko C80 / C65 / S65 / Z70	P 025/31	2-01098-9004
10-18	Ložisko Z90 / S90	P 025/32	2-01099-9004
10-18	Hřídel	P 006	7-300198-0000
10-18	Doraz koncový 56x58	P 041	2-00048-9004
10-18	Převodovka	P 045/9	6-010260-0000
10-18	Převodovka plast. 8-mm 4hr. 14 mm výstup, 46mm	P 045/5	6-013232-0000
10-18	Převodovka plast. 6-mm 6hr. 14 mm výstup, 46mm	P 045/6	6-013233-0000
20	Profil lišty dolní Z 90 a S90 surový/elox	P 012/21	7-302679-XXXX
20	Profil lišty dolní S65 elox	P 012/4	7-301895-PU52
80	Lamela Al	O 101	viz Lamely
80	Guma lamelová Z70 - šedá	P 199	7-301334-XXXX
80	Guma lamelová Z90 - šedá	P 198	7-301335-XXXX
80	Háček spojovací	P 200	6-001206-0000
80	Vodítko kovové pro lamelu "Z" L+P	P 033/1	2-00046-XXXX
80	Vodítko koncové kovové "Z" - levé	P 033/31	7-301465-PU22
80	Vodítko koncové kovové "Z" - pravé	P 033/32	7-301464-PU22
80	Vodítko koncové pro lamelu "Z" L+P	P 033/33	7-302174-PU22
100	Pásek textilní 6x0,28 mm	P 531	6-001284-9006
100	Pásek textilní 6x0,28mm-ČERNÝ	P 531/1	6-012700-9004
110	Žebříček Z70 60/9,5 - ŠEDÝ / ČERNÝ	P 029/2	6-001159-XXXX
110	Žebříček S90 86/9,5 - ŠEDÝ / ČERNÝ	S 029/1	6-011065-XXXX
120	Držák textilního pásku	P 013	2-00039-0000
159,160	Zámek koncový S 65 L+P	S 014/2	2-00697-XXXX
159,160	Zámek koncový S90 L+P	S 014/21	2-01116-XXXX
170	Vedení - lišta / lanko + držáky		viz Vedení
170	Věšák lišty horní - Fe PROFIL WINDSTABIL	P 002/7	2-01128-0000
170	Věšák lišty horní - Al PROFIL WINDSTABIL	P 002/8	2-01294-0000
170	Aretační držák vodící lišty	P 023/1	3-02758-9004
220	Spojka hřídele	P 077	6-001198-0000
221,222	Spojka hřídele kloubová C 65/80 a Z70/90	P 313	6-003075-0000
230	Držáky exteriérových žaluzií		viz Držáky žaluzií

Lamely

Ovládání

Vedení

Držáky žaluzií

Krycí plechy

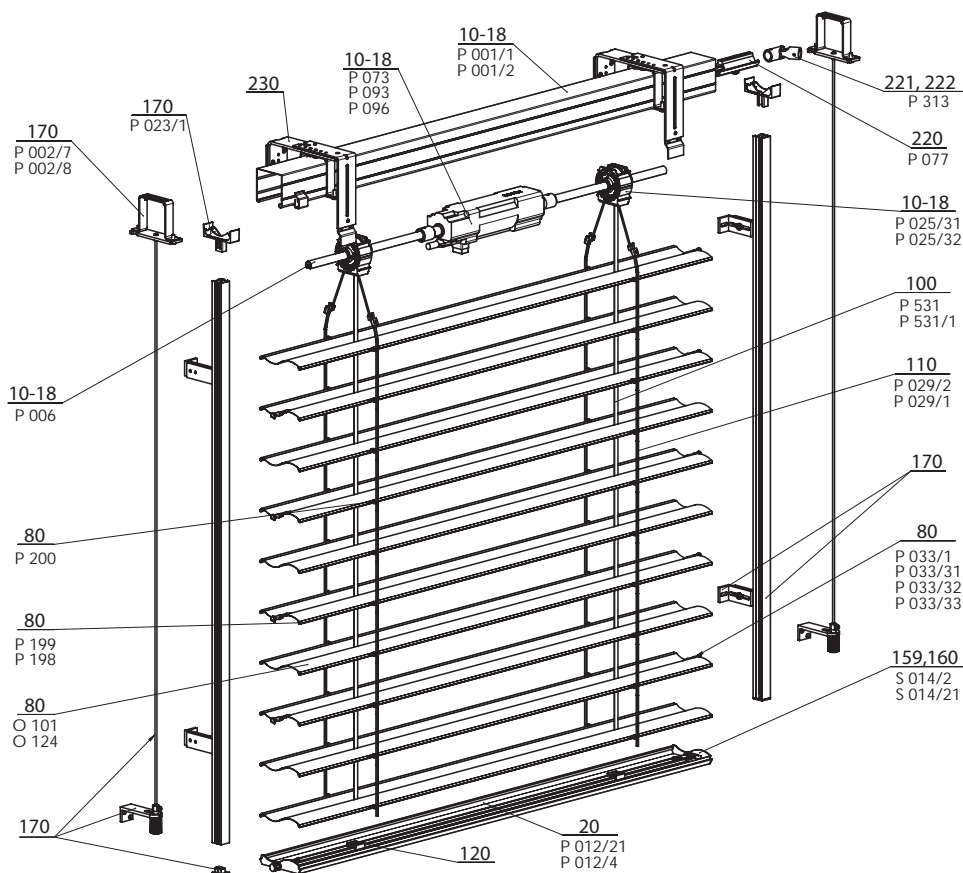
Vyměření a montáž

Varianty provedení

Speciální provedení

Setta 65, 90 - motor

Základní specifikace produktu



SETTA 65/90 - MOTOR 2-00813-XXXX-B

Specifikace Setta 65

	Horní profil		Dolní profil	Lamela	Boční vedení		Žebříček	Textilní pásek	Montáž
	P 001/1 56 x 58 Fe	P 001/2 58 x 60 Al			vodící lišta	lanko			
Obchodní název Rozměr (mm) Materiál	P 001/1 56 x 58 Fe	P 001/2 58 x 60 Al	P 012/4 67 x 13 Al	0,42 x 83 Al	Variety vodících lišt v kapitole "Vedení"	P 036 Ø 3,2 Fe/PVC	P 029/2 60 x 9,5 PES	P 531, P531/1 6 x 0,28 PES	Variety montáže v kapitole „Montáž“
Barva	Standard: pozink. plech natural (Al profil) Ostatní RAL v nástřiku		Standard: elox. hliník Ostatní RAL v nástřiku	Dle aktuálního vzorníku ISOTRA a.s.	Standard: elox Ostatní RAL v nástřiku	šedá černá	šedá černá	šedá černá	

Specifikace Setta 90

	Horní profil		Dolní profil	Lamela	Boční vedení		Žebříček	Textilní pásek	Montáž
	P 001/1 56 x 58 Fe	P 001/2 58 x 60 Al			vodící lišta	lanko			
Obchodní název Rozměr (mm) Materiál	P 001/1 56 x 58 Fe	P 001/2 58 x 60 Al	P 012/21 93 x 14 Al	0,42 x 113 Al	Variety vodících lišt v kapitole "Vedení"	P 036 Ø 3,2 Fe/PVC	S 029/1 86 x 9,5 PES	P 531, P531/1 6 x 0,28 PES	Variety montáže v kapitole „Montáž“
Barva	Standard: pozink. plech natural (Al profil) Ostatní RAL v nástřiku		Standard: elox. hliník Ostatní RAL v nástřiku	Dle aktuálního vzorníku ISOTRA a.s.	Standard: elox Ostatní RAL v nástřiku	šedá černá	šedá černá	šedá černá	

Atypická provedení nevyrobíme.

Standardní rozměry

min. šířka (mm)	max. šířka (mm)	max. výška (mm)	max. garantovaná plocha
600	6000*	4000	24 m ²

* Upozornění: S rostoucí šířkou žaluzie klesá třída její odolnosti vůči větru - viz. Odolnost vnějších clon proti větru, str. 3-6.

Setta 65,90 - motor (2-00813-XXXX)

pozice	název položky	obchodní název	číslo výkresu
10-18	Profil horní Fe	P 001/1	3-00166-PU22
10-18	Profil lišty horní	P 001/2	7-301180-000
10-18	Ložisko C65, C80, Z70, S65	P 025/31	2-01098-9004
10-18	Ložisko Z90/S90	P 025/32	2-01099-9004
10-18	Hřídel	P 006	7-300198-0000
10-18	Motory (ELERO)	P 096	2-00648-0000
10-18	Motory (SOMFY)	P 073	2-00512-0000
10-18	Motory (GEIGER)	P 093	2-00572-0000
20	Profil lišty dolní Z 90 a S90 surový/elox	P 012/21	7-302679-XXXX
20	Profil lišty dolní S65 elox	P 012/4	7-301895-PU52
80	Lamela Al		viz Lamely
80	Guma lamelová Z70 - šedá	P 199	7-301334-XXXX
80	Guma lamelová Z90 - šedá	P 198	7-301335-XXXX
80	Háček spojovací	P 200	6-001206-0000
80	Vodítko kovové pro lamelu "Z" L+P	P 033/1	2-00046-XXXX
80	Vodítko koncové kovové "Z" - levé	P 033/31	7-301465-PU22
80	Vodítko koncové kovové "Z" - pravé	P 033/32	7-301464-PU22
80	Vodítko koncové pro lamelu "Z" L+P	P 033/33	7-302174-PU22
100	Pásek textilní 6x0,28 mm	P 531	6-001284-9006
100	Pásek textilní 6x0,28mm-ČERNÝ	P 531/1	6-012700-9004
110	Žebříček Z70 60/9,5 - ŠEDÝ / ČERNÝ	P 029/2	6-001159-XXXX
110	Žebříček S90 86/9,5 - ŠEDÝ / ČERNÝ	S 029/1	6-011065-XXXX
120	Držák textilního pásku	P 013	2-00039-0000
159,160	Zámek koncový S 65 L+P	S 014/2	2-00697-XXXX
159,160	Zámek koncový S90 L+P	S 014/21	2-011116-XXXX
170	Vedení - lišta / lanko + držáky		viz Vedení
170	Věšák lišty horní - Fe PROFIL WINDSTABIL	P 002/7	2-01128-0000
170	Věšák lišty horní - Al PROFIL WINDSTABIL	P 002/8	2-01294-0000
170	Aretační držák vodící lišty	P 023/1	3-02758-9004
220	Spojka hřídele	P 077	6-001198-0000
221,222	Spojka hřídele kloubová C 65/80 a Z70/90	P 313	6-003075-0000
230	Držáky exteriérových žaluzií		viz Držáky žaluzií

Lamely

Ovládání

Vedení

Držáky žaluzií

Krycí plechy

Vyměření a montáž

Varianty provedení

Speciální provedení

SCHÉMA VENKOVNÍ ŽALUZIE SETTA 65/90

VERTIKÁLNÍ ŘEZ

OVLÁDÁNÍ KLIKOU

Vedení lamel ve vodící liště

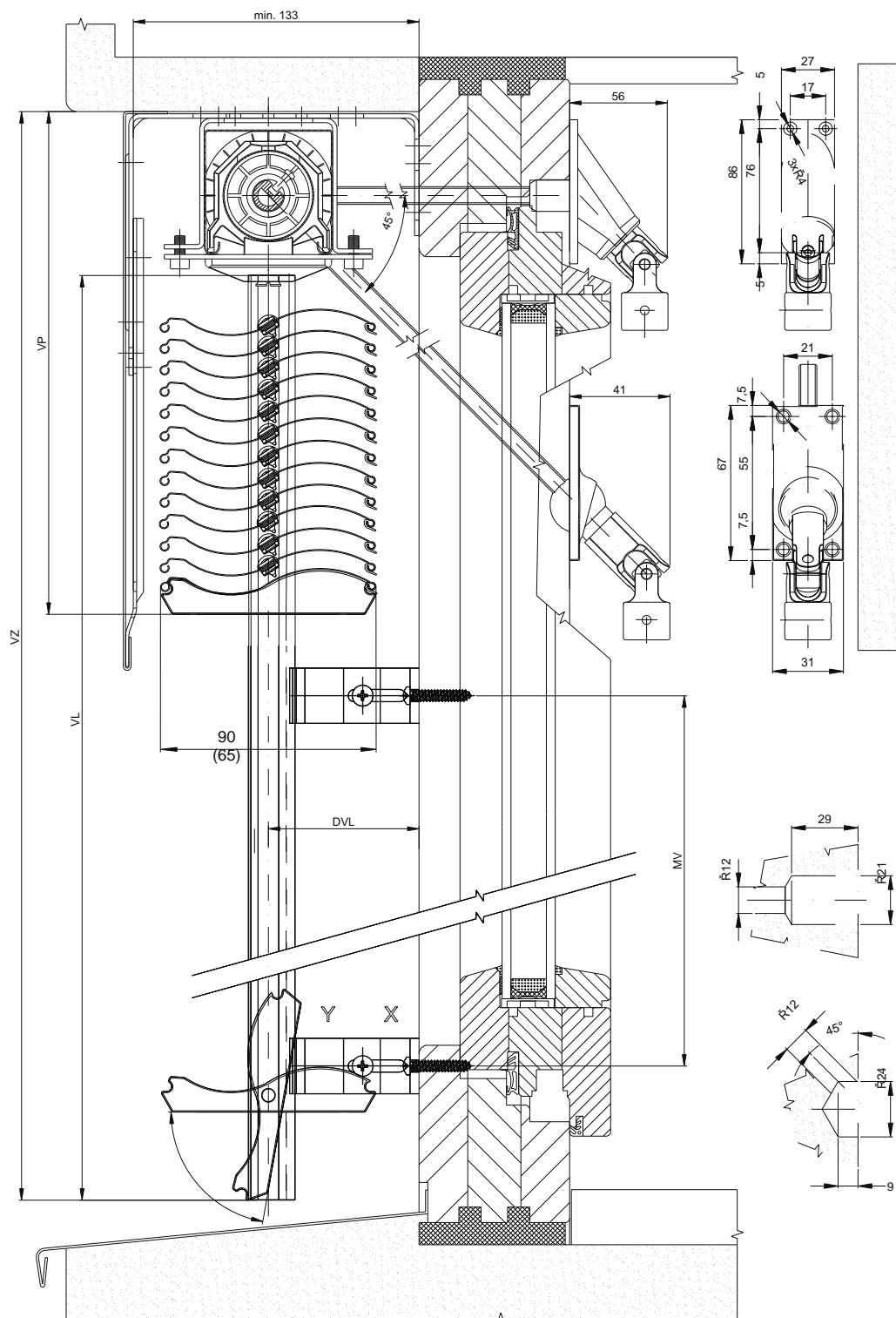


SCHÉMA VENKOVNÍ ŽALUZIE SETTA 65/90

VERTIKÁLNÍ ŘEZ

OVLÁDÁNÍ KLIKOU

Vedení lamel lankem

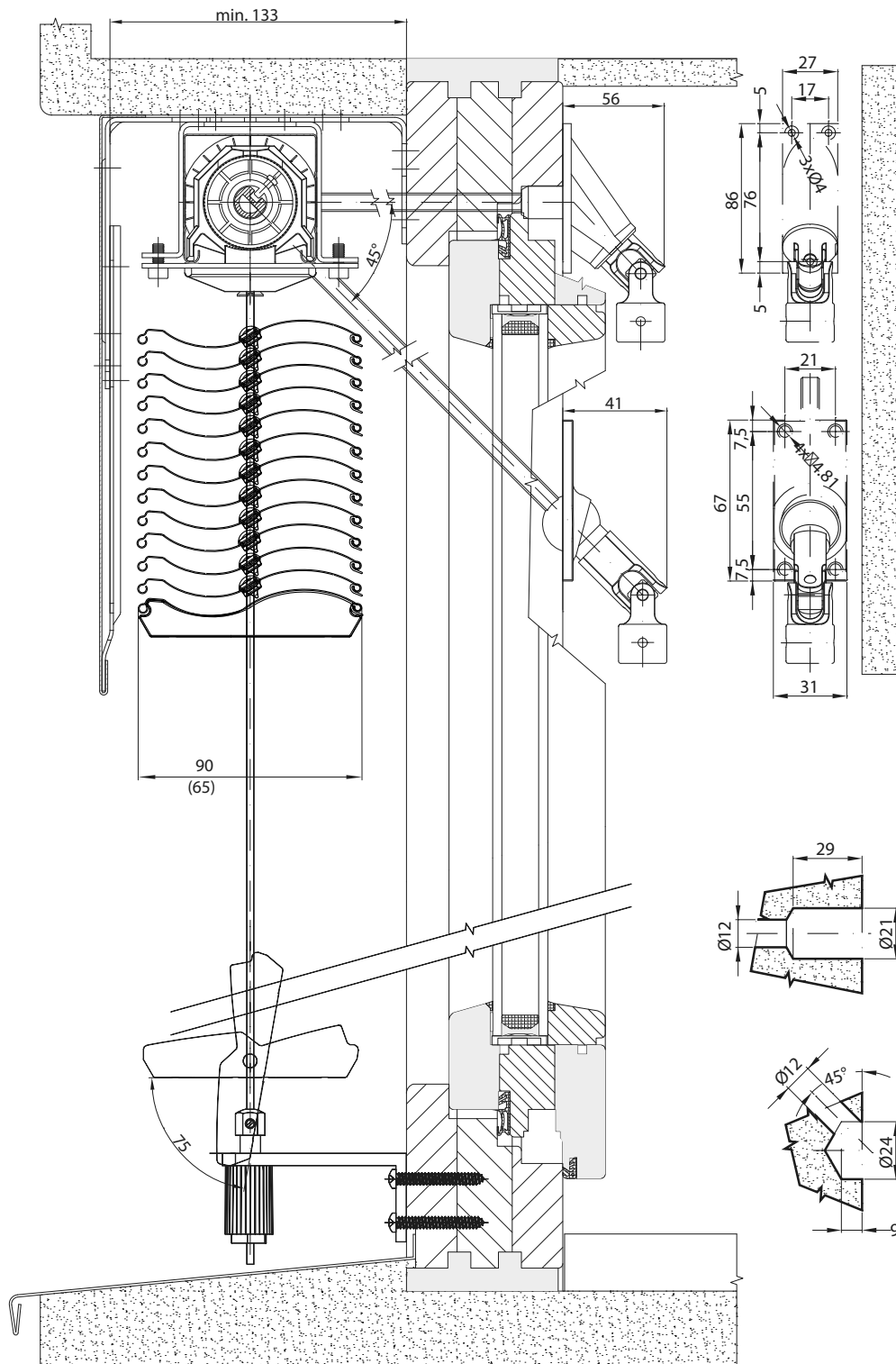


SCHÉMA VENKOVNÍ ŽALUZIE SETTA 65/90

VERTIKÁLNÍ ŘEZ

OVLÁDÁNÍ MOTOREM

Vedení lamel ve vodící liště

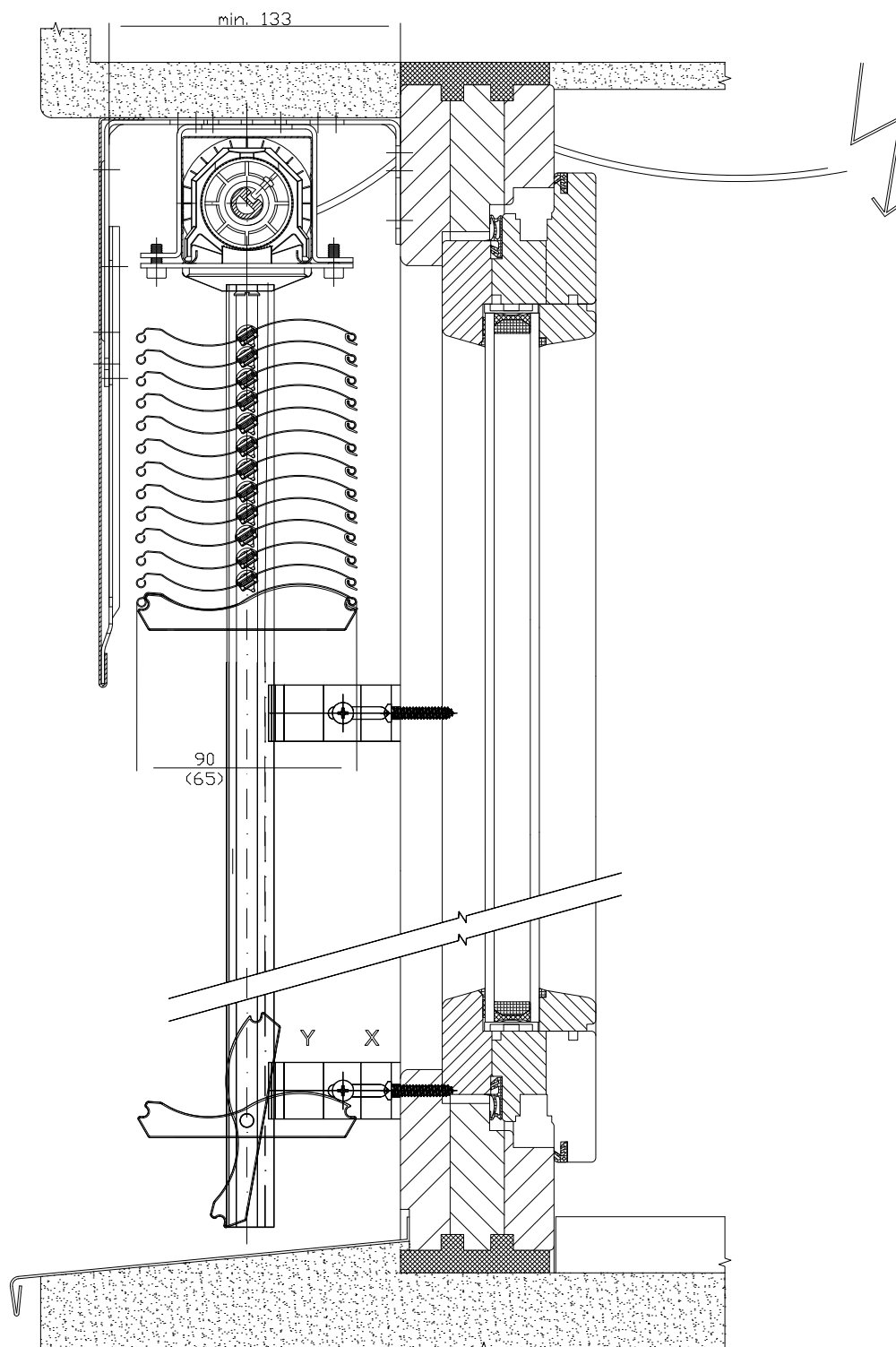


SCHÉMA VENKOVNÍ ŽALUZIE SETTA 65/90

VERTIKÁLNÍ ŘEZ

OVLÁDÁNÍ MOTOREM

Vedení lamel lankem

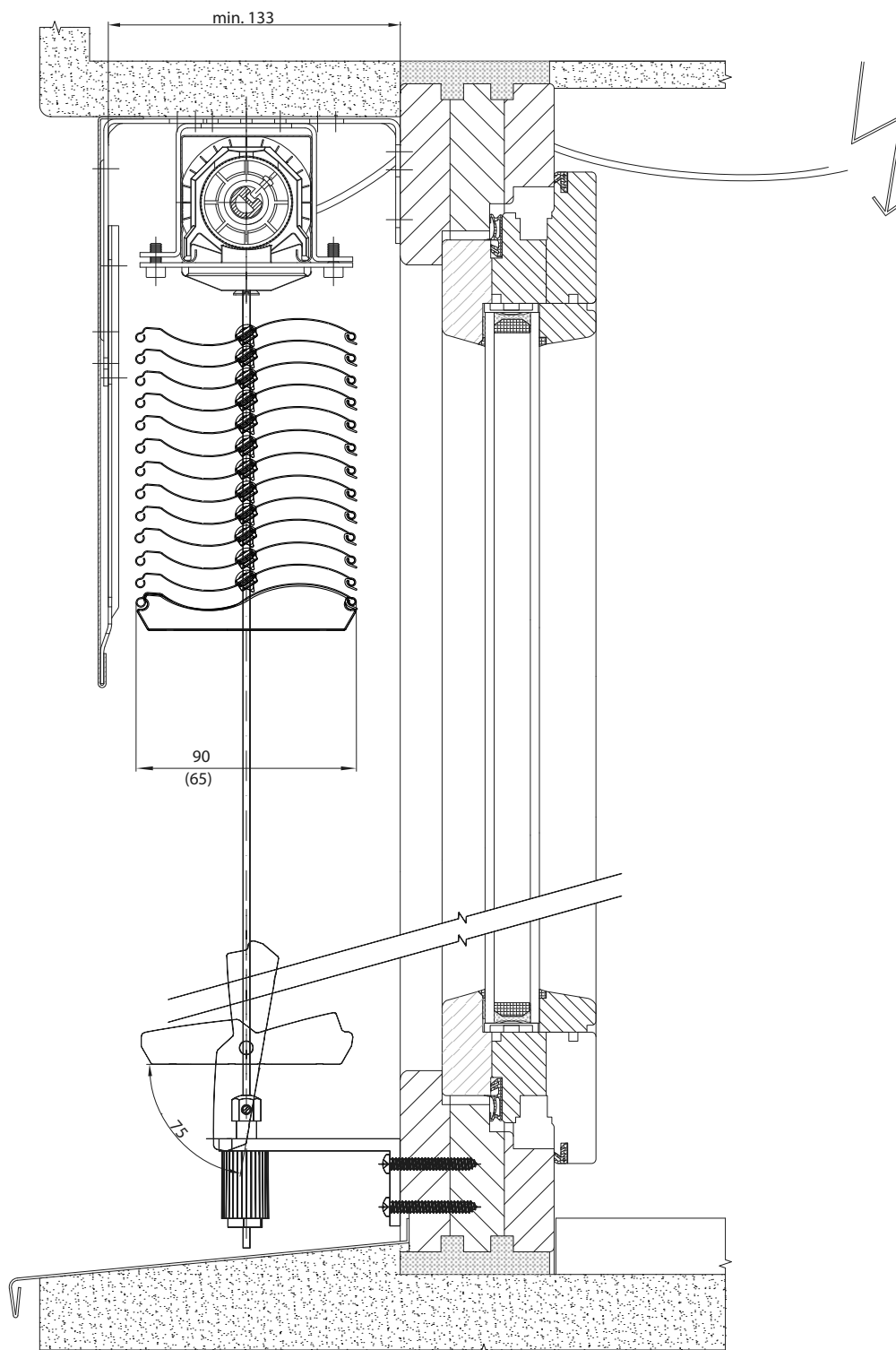
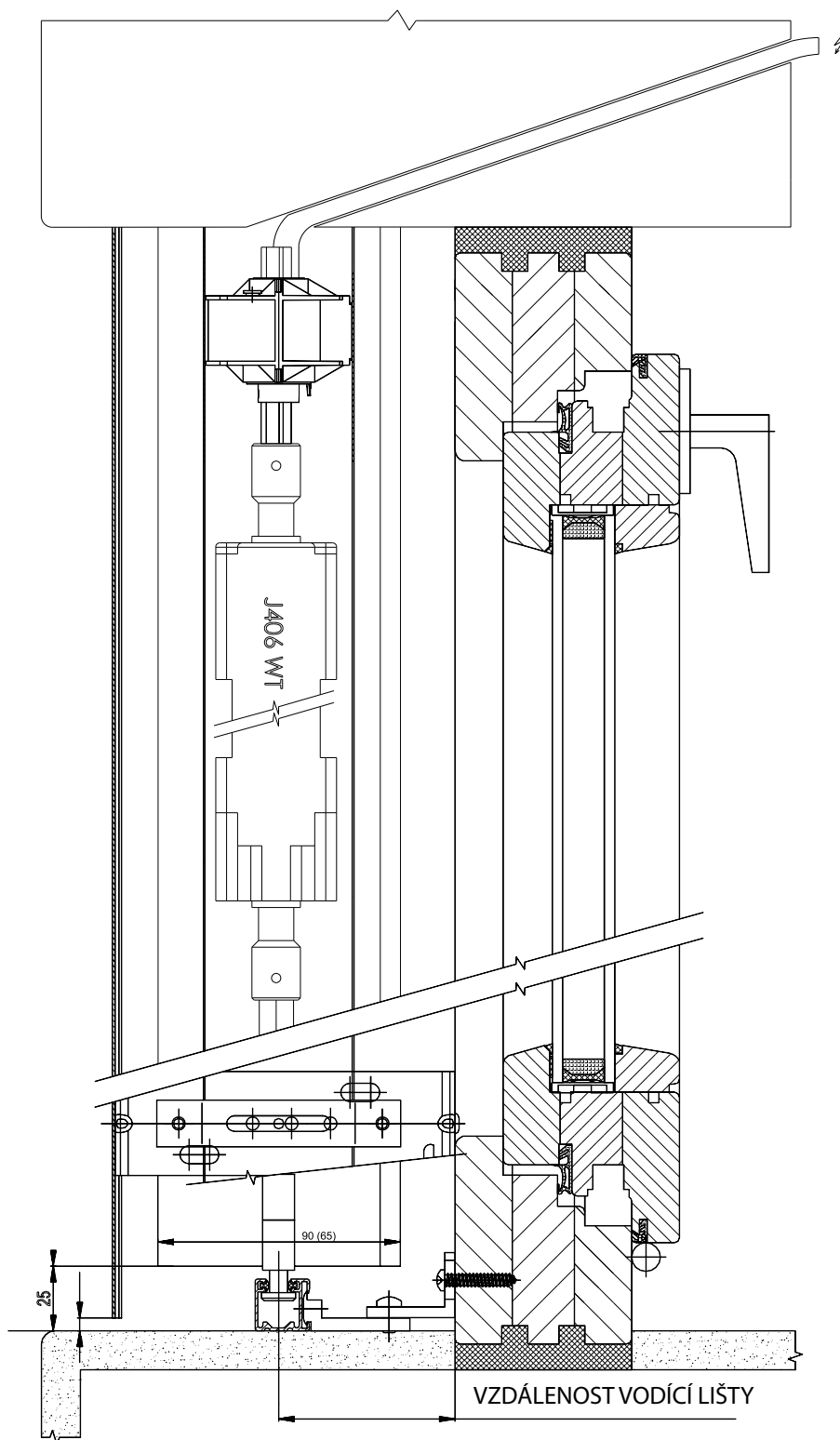


SCHÉMA VENKOVNÍ ŽALUZIE SETTA 65/90

HORIZONTÁLNÍ ŘEZ

OVLÁDÁNÍ MOTOREM



Zetta 70, 90



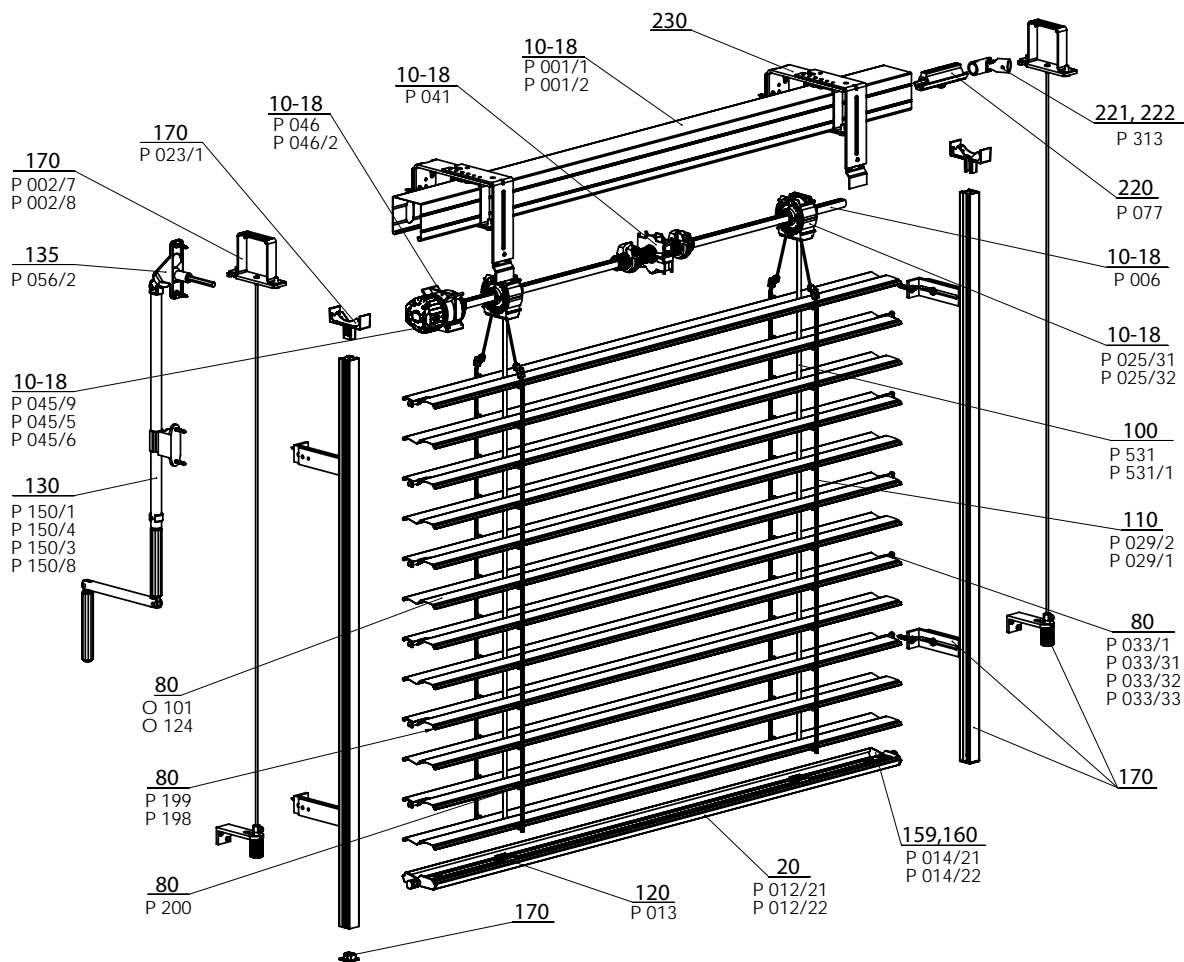
TVAR LAMEL

- ▲ Vysoký stupeň zastínění
- ▲ Termoregulační i ochranný efekt
- ▲ Snižování hladiny venkovního hluku
- ▲ Dolní profil z extrudovaného hliníku
- ▲ Možnost elektrického ovládání
- ▲ Vlisovaná guma po celé šíři lamely

ISOTRA *Quality*

Zetta 70, 90 - klika

Základní specifikace produktu



ZETTA 70/90 - KLIKA 2-00157-XXXX-G

Specifikace Zetta 70

	Horní profil		Dolní profil	Lamela	Boční vedení		Žebříček	Textilní pásek	Montáž
					vodící lišta	lanko			
Obchodní název Rozměr (mm) Materiál	P 001/1 56 x 58 Fe	P 001/2 58 x 60 Al	P 012/2 67 x 13 Al	0,42 x 83 Al	Variety vodících lišt v kapitole "Vedení"	P 036 Ø 3,2 Fe/PVC	P 029/2 60 x 9,5 PES	P 531, P531/1 6 x 0,28 PES	Variety montáže v kapitole „Montáž“
Barva	Standard: pozink. plech natural (Al profil) Ostatní RAL v nástřiku, DECORAL*		Standard: elox. hliník Ostatní RAL v nástřiku, DECORAL*	Dle aktuálního vzorníku ISOTRA a.s.	Standard: elox Ostatní RAL v nástřiku, DECORAL*	šedá černá	šedá černá	šedá černá	

Specifikace Zetta 90

	Horní profil		Dolní profil	Lamela	Boční vedení		Žebříček	Textilní pásek	Montáž
					vodící lišta	lanko			
Obchodní název Rozměr (mm) Materiál	P 001/1 56 x 58 Fe	P 001/2 58 x 60 Al	P 012/21 93 x 14 Al	0,42 x 113 Al	Variety vodících lišt v kapitole "Vedení"	P 036 Ø 3,2 Fe/PVC	P 029/1 80 x 9,5 PES	P 531, P531/1 6 x 0,28 PES	Variety montáže v kapitole „Montáž“
Barva	Standard: pozink. plech natural (Al profil) Ostatní RAL v nástřiku, DECORAL*		Standard: elox. hliník Ostatní RAL v nástřiku, DECORAL*	Dle aktuálního vzorníku ISOTRA a.s.	Standard: elox Ostatní RAL v nástřiku, DECORAL*	šedá černá	šedá černá	šedá černá	

* maximální rozměr 4000 mm

Atypická provedení nevyrobíme.

Standardní rozměry

min. šířka (mm)	max. šířka (mm)	max. výška (mm)	max. garantovaná plocha
600	6000*	4000	8 m ² (ovládání klikou)

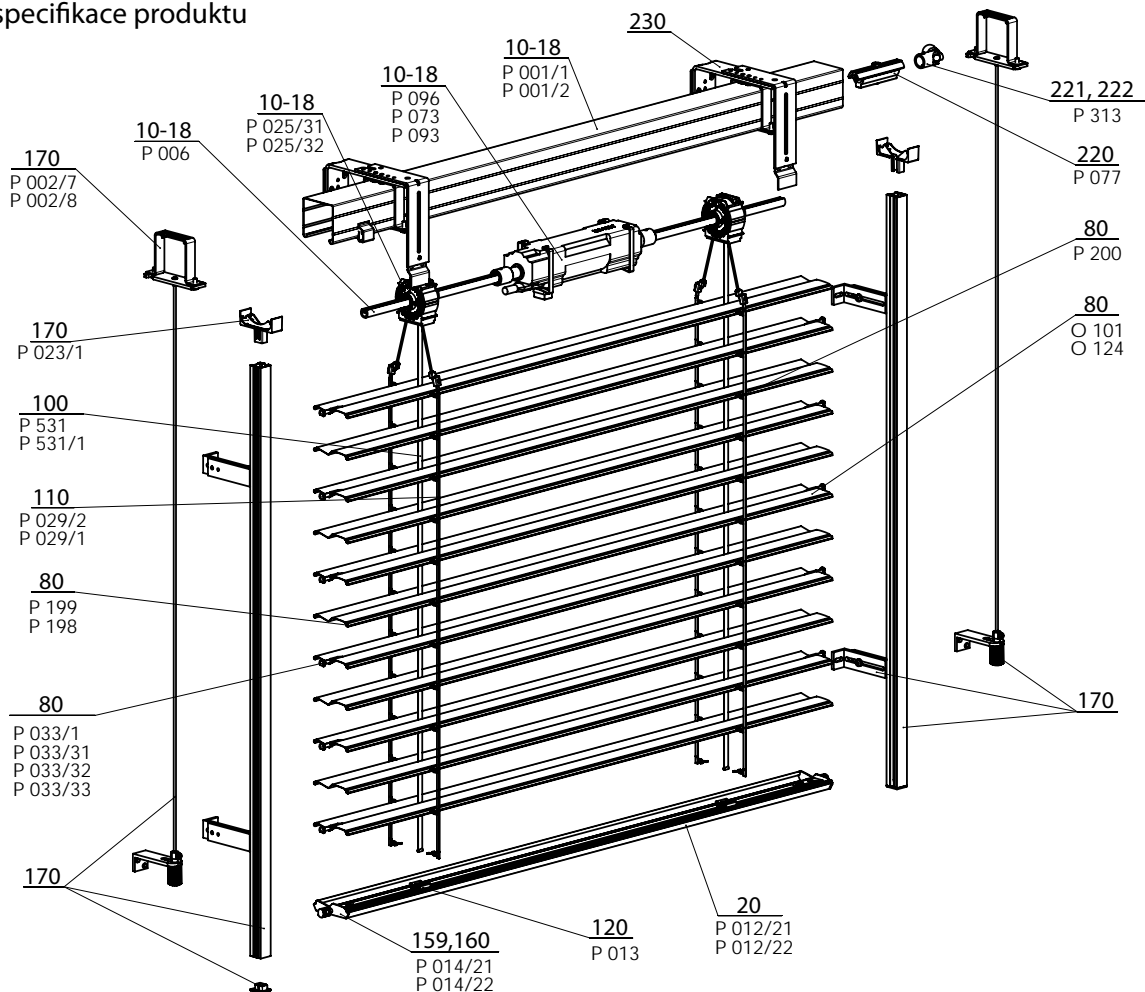
* Upozornění: S rostoucí šířkou žaluzie klesá třída její odolnosti vůči větru - viz Odolnost vnějších clon proti větru, str. 3-6.

Zetta 70,90 - klika (2-00157-7001/9001)

pozice	název položky	obchodní název	číslo výkresu
10-18	Profil horní Fe	P 001/1	3-00166-PU22
10-18	Profil lišty horní	P 001/2	7-301180-000
10-18	Ložisko C80 / C65 / S65 / Z70	P 025/31	2-01098-9004
10-18	Ložisko Z90 / S90	P 025/32	2-01099-9004
10-18	Hřídel	P 006	7-300198-0000
10-18	Doraz koncový 56x58	P 041	2-00048-9004
10-18	Převodovka	P 045/9	6-010260-0000
10-18	Převodovka plast. 8-mm 4hr. 14 mm výstup, 46mm	P 045/5	6-013232-0000
10-18	Převodovka plast. 6-mm 6hr. 14 mm výstup, 46mm	P 045/6	6-013233-0000
10-18	Držák převodovky	P 046	6-001181-0000
10-18	Držák převodovky, tělo 46 mm	P 046/2	6-013234-0000
20	Profil lišty dolní Z 90 a S90 surový/elox	P 012/21	7-302679-XXXX
20	Profil lišty dolní C65 a Z70 ELOX	P 012/22	7-302680-PU52
80	Lamela Al		viz Lamely
80	Guma lamelová Z70 - šedá	P 199	7-301334-XXXX
80	Guma lamelová Z90 - šedá	P 198	7-301335-XXXX
80	Háček spojovací	P 200	6-001206-0000
80	Vodítko kovové pro lamelu "Z" L+P	P 033/1	2-00046-XXXX
80	Vodítko koncové kovové "Z" - levé	P 033/31	7-301465-PU22
80	Vodítko koncové kovové "Z" - pravé	P 033/32	7-301464-PU22
80	Vodítko koncové pro lamelu "Z" L+P	P 033/33	7-302174-PU22
100	Pásek textilní 6x0,28 mm	P 531	6-001284-9006
100	Pásek textilní 6x0,28mm-ČERNÝ	P 531/1	6-012700-9004
110	Žebříček Z70 60/9,5 - ŠEDÝ / ČERNÝ	P 029/2	6-001159-XXXX
110	Žebříček S90 86/9,5 - ŠEDÝ / ČERNÝ	S 029/1	6-011065-XXXX
120	Držák textilního pásku	P 013	2-00039-0000
130	Klika úplná (45° / 90°) - 6HR. VÝSTUP (VŽ + NHK)	P 150/1	2-00298-0000
130	Klika úplná odnímatelná (90°) - 4HR. VÝSTUP	P 150/4	2-00581-0000
130	Klika úplná s kardanem (90°) - 4HR. VÝSTUP	P 150/3	2-00300-0000
130	Klika úplná přímá - BEZ PRŮCHODKY	P 150/8	2-01302-0000
135	Průchodka 90° bílá/šedá SQ 8x250 (23x85mm)	P 056/2	6-006684-XXXX
159,160	Zámek koncový Z 70 L+P	P 014/22	2-01117-XXXX
159,160	Zámek koncový S90 L+P	S 014/21	2-01116-XXXX
170	Vedení - lišta / lanko + držáky		viz Vedení
170	Věšák lišty horní - Fe PROFIL WINDSTABIL	P 002/7	2-01128-0000
170	Věšák lišty horní - Al PROFIL WINDSTABIL	P 002/8	2-01294-0000
170	Aretační držák vodící lišty	P 023/1	3-02758-9004
220	Spojka hřídele	P 077	6-001198-0000
221,222	Spojka hřídele kloubová C 65/80 a Z70/90	P 313	6-003075-0000
230	Držáky exteriérových žaluzií		viz Držáky žaluzií

Zetta 70, 90 - motor

Základní specifikace produktu



Specifikace Zetta 70

ZETTA 70/90 - MOTOR 2-00158-XXXX-G

	Horní profil		Dolní profil	Lamela	Boční vedení		Žebříček	Textilní pásek	Montáž
					vodící lišta	lanko			
Obchodní název Rozměr (mm) Materiál	P 001/1 56 x 58 Fe	P 001/2 58 x 60 Al	P 012/2 67 x 13 Al	0,42 x 83 Al	Variety vodících lišt v kapitole "Vedení"	P 036 Ø 3,2 Fe/PVC	P 029/2 60 x 9,5 PES	P 531, P531/1 6 x 0,28 PES	Variety montáže v kapitole „Montáž“
Barva	Standard: pozink. plech natural (Al profil) Ostatní RAL v nástřiku, DECORAL*		Standard: elox. hliník Ostatní RAL v nástřiku, DECORAL*	Dle aktuálního vzorníku ISOTRA a.s.	Standard: elox Ostatní RAL v nástřiku, DECORAL*	šedá černá	šedá černá	šedá černá	

Specifikace Zetta 90

	Horní profil		Dolní profil	Lamela	Boční vedení		Žebříček	Textilní pásek	Montáž
					vodící lišta	lanko			
Obchodní název Rozměr (mm) Materiál	P 001/1 56 x 58 Fe	P 001/2 58 x 60 Al	P 012/21 93 x 14 Al	0,42 x 113 Al	Variety vodících lišt v kapitole "Vedení"	P 036 Ø 3,2 Fe/PVC	P 029/1 80 x 9,5 PES	P 531, P531/1 6 x 0,28 PES	Variety montáže v kapitole „Montáž“
Barva	Standard: pozink. plech natural (Al profil) Ostatní RAL v nástřiku, DECORAL*		Standard: elox. hliník Ostatní RAL v nástřiku, DECORAL*	Dle aktuálního vzorníku ISOTRA a.s.	Standard: elox Ostatní RAL v nástřiku, DECORAL*		šedá černá	šedá černá	

* maximální rozměr 4000 mm

Atypická provedení nevyrobíme.

Standardní rozměry

min. šířka (mm)	max. šířka (mm)	max. výška (mm)	max. garantovaná plocha
600	6000*	4000	18 m ² (Zetta 70) 24 m ² (Zetta 90)

* Upozornění: S rostoucí šířkou žaluzie klesá třída její odolnosti vůči větru - viz. Odolnost vnějších clon proti větru, str. 3-6.

Zetta 70,90 - motor (2-00158-XXXX)

pozice	název položky	obchodní název	číslo výkresu
10-18	Profil horní Fe	P 001/1	3-00166-PU22
10-18	Profil lišty horní	P 001/2	7-301180-000
10-18	Ložisko C80 / C65 / S65 / Z70	P 025/31	2-01098-9004
10-18	Ložisko Z90 / S90	P 025/32	2-01099-9004
10-18	Hřídel	P 006	7-300198-0000
10-18	Motory (ELERO) exteriérové žaluzie	P 096	2-00648-0000
10-18	Motory (SOMFY) exteriérové žaluzie	P 073	2-00512-0000
10-18	Motory (GEIGER) exteriérové žaluzie	P 093	2-00572-0000
20	Profil lišty dolní Z 90 a S90 surový/elox	P 012/21	7-302679-XXXX
20	Profil lišty dolní C65 a Z70 ELOX	P 012/22	7-302680-PU52
80	Lamela Al		viz Lamely
80	Lamela Al 042x113	O 124	6-001096-XXXX
80	Guma lamelová Z70 - šedá	P 199	7-301334-XXXX
80	Guma lamelová Z90 - šedá	P 198	7-301335-XXXX
80	Háček spojovací	P 200	6-001206-0000
80	Vodítko kovové pro lamelu "Z" L+P	P 033/1	2-00046-XXXX
80	Vodítko koncové kovové "Z" - levé	P 033/31	7-301465-PU22
80	Vodítko koncové kovové "Z" - pravé	P 033/32	7-301464-PU22
80	Vodítko koncové pro lamelu "Z" L+P	P 033/33	7-302174-PU22
100	Pásek textilní 6x0,28 mm	P 531	6-001284-9006
100	Pásek textilní 6x0,28mm-ČERNÝ	P 531/1	6-012700-9004
110	Žebříček Z70 60/9,5 - ŠEDÝ / ČERNÝ	P 029/2	6-001159-XXXX
110	Žebříček S90 86/9,5 - ŠEDÝ / ČERNÝ	S 029/1	6-011065-XXXX
120	Držák textilního pásku	P 013	2-00039-0000
159,160	Zámek koncový Z 70 L+P	P 014/22	2-01117-XXXX
159,160	Zámek koncový S90 L+P	S 014/21	2-01116-XXXX
170	Vedení - lišta / lanko + držáky		viz Vedení
170	Věšák lišty horní - Fe PROFIL WINDSTABIL	P 002/7	2-01128-0000
170	Věšák lišty horní - Al PROFIL WINDSTABIL	P 002/8	2-01294-0000
170	Aretační držák vodící lišty	P 023/1	3-02758-9004
220	Spojka hřídele	P 077	6-001198-0000
221,222	Spojka hřídele kloubová C 65/80 a Z70/90	P 313	6-003075-0000
230	Držáky exteriérových žaluzií		viz Držáky žaluzií

Lamely

Ovládání

Vedení

Držáky žaluzií

Krycí plechy

Vyměření a montáž

Varianty provedení

Speciální provedení

SCHÉMA VENKOVNÍ ŽALUZIE ZETTA 70, ZETTA 90

VERTIKÁLNÍ ŘEZ

OVLÁDÁNÍ KLIKOU

Vedení lamel ve vodící liště

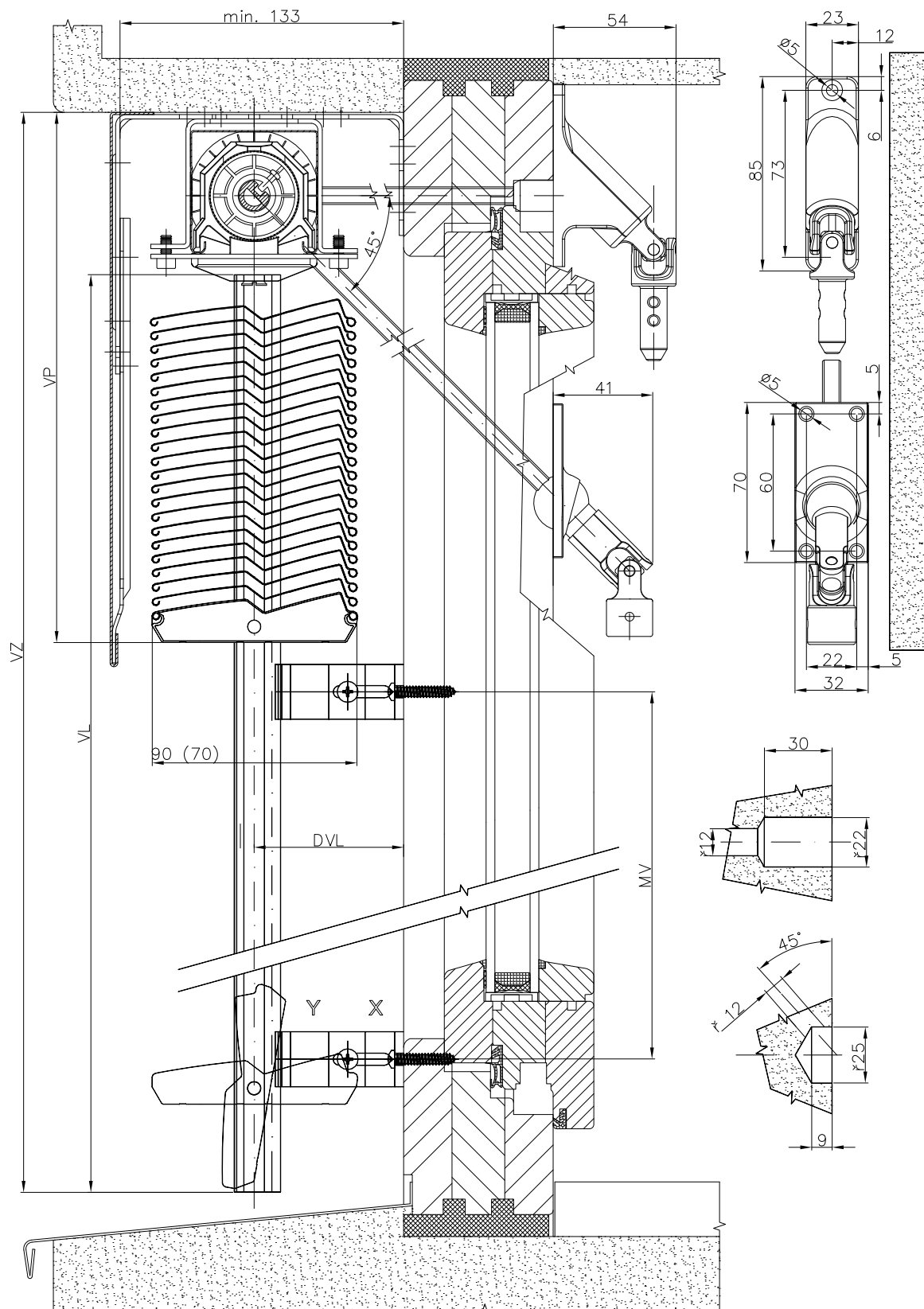


SCHÉMA VENKOVNÍ ŽALUZIE ZETTA 70, ZETTA 90

VERTIKÁLNÍ ŘEZ

OVLÁDÁNÍ KLIKOU

Vedení lamel lankem

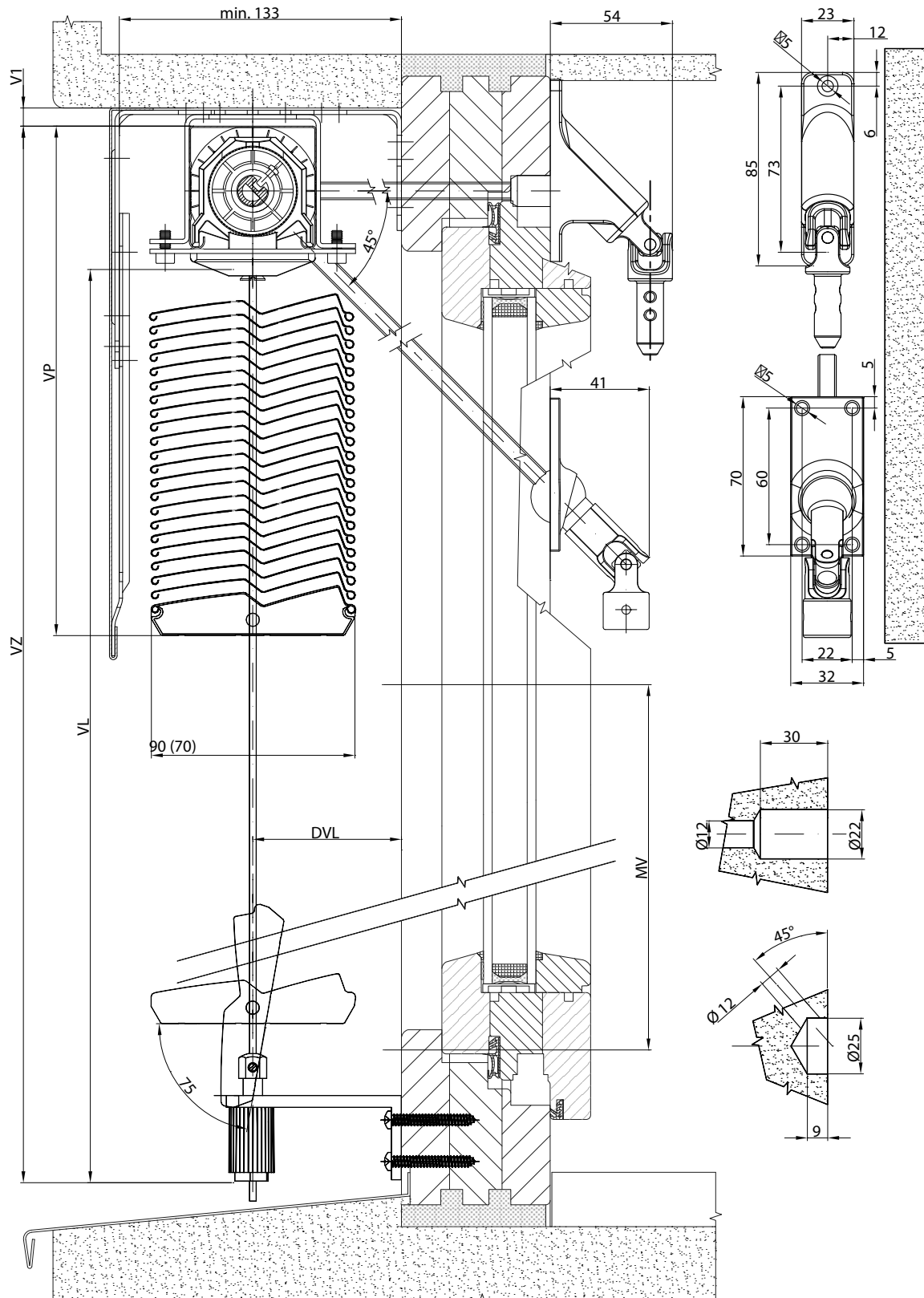


SCHÉMA VENKOVNÍ ŽALUZIE ZETTA 70, ZETTA 90

VERTIKÁLNÍ ŘEZ

OVLÁDÁNÍ KLIKOU

Vedení lamel ve vodící liště - s rozšířením

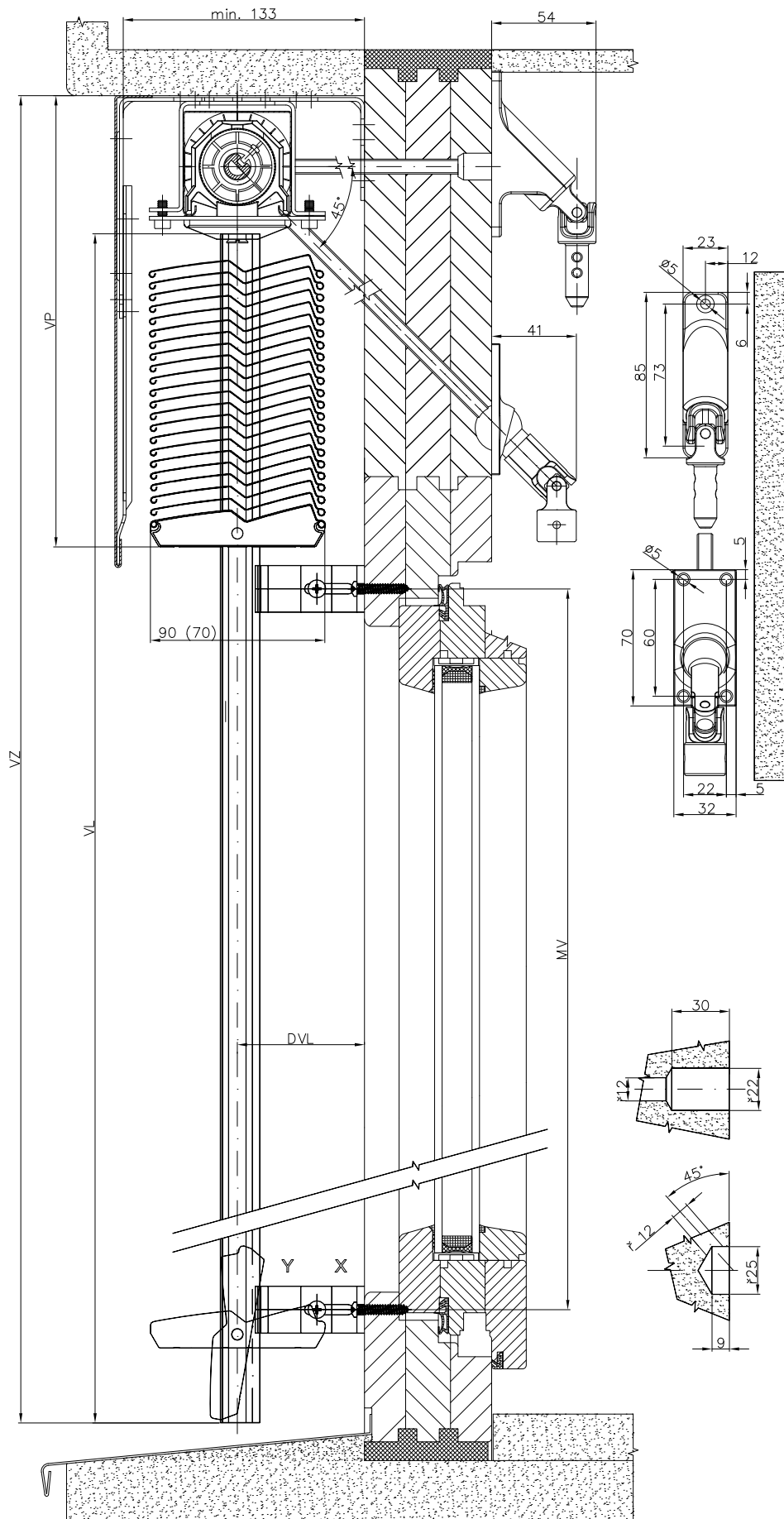
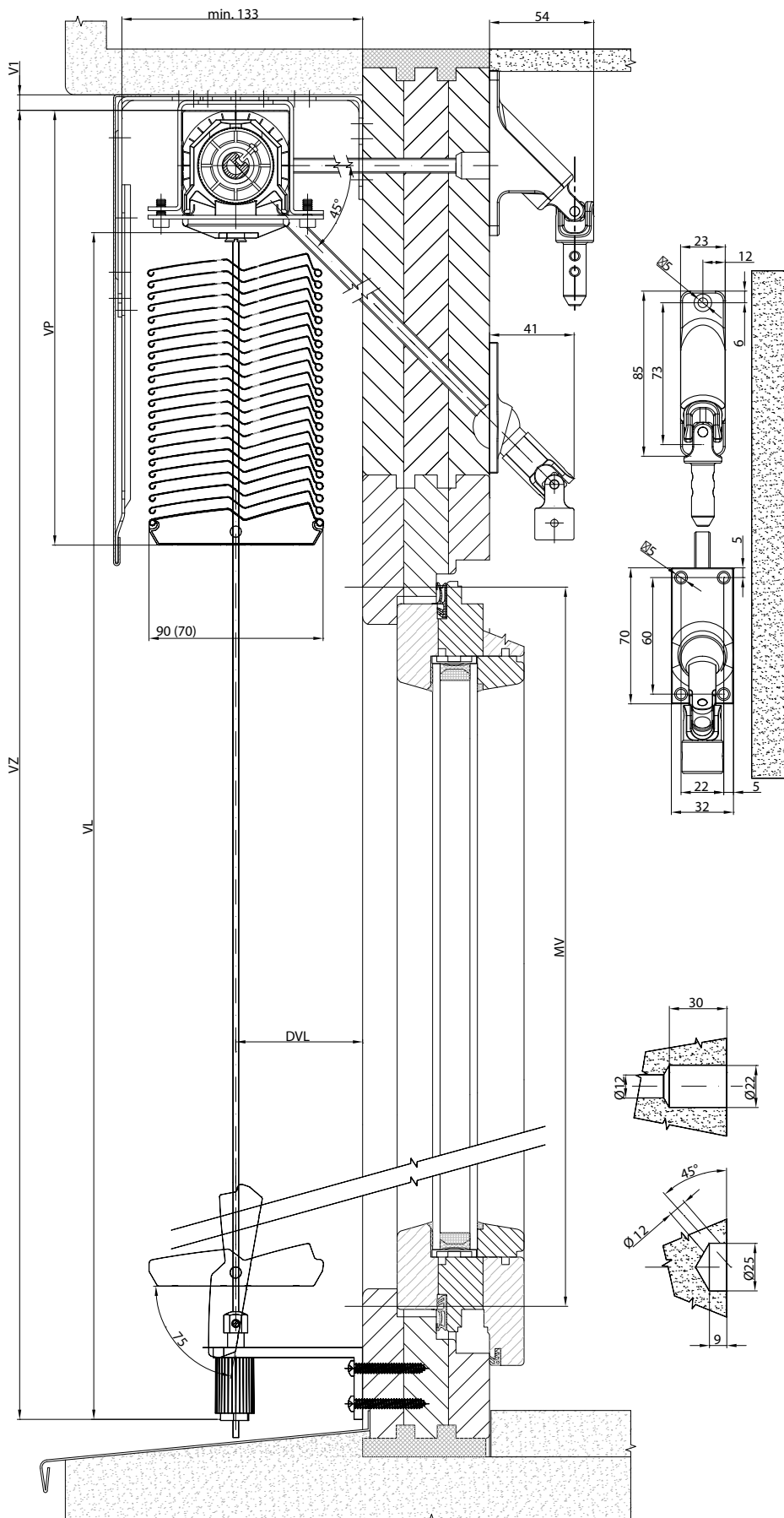


SCHÉMA VENKOVNÍ ŽALUZIE ZETTA 70, ZETTA 90

VERTIKÁLNÍ ŘEZ

OVLÁDÁNÍ KLIKOU

Vedení lamel lankem



Lamely

Ovládání

Vedení

Držáky žaluzií

Krycí plechy

Vyměření a montáž

Varianty provedení

Speciální provedení

SCHÉMA VENKOVNÍ ŽALUZIE ZETTA 70, ZETTA 90

HORIZONTÁLNÍ ŘEZ

OVLÁDÁNÍ KLIKOU

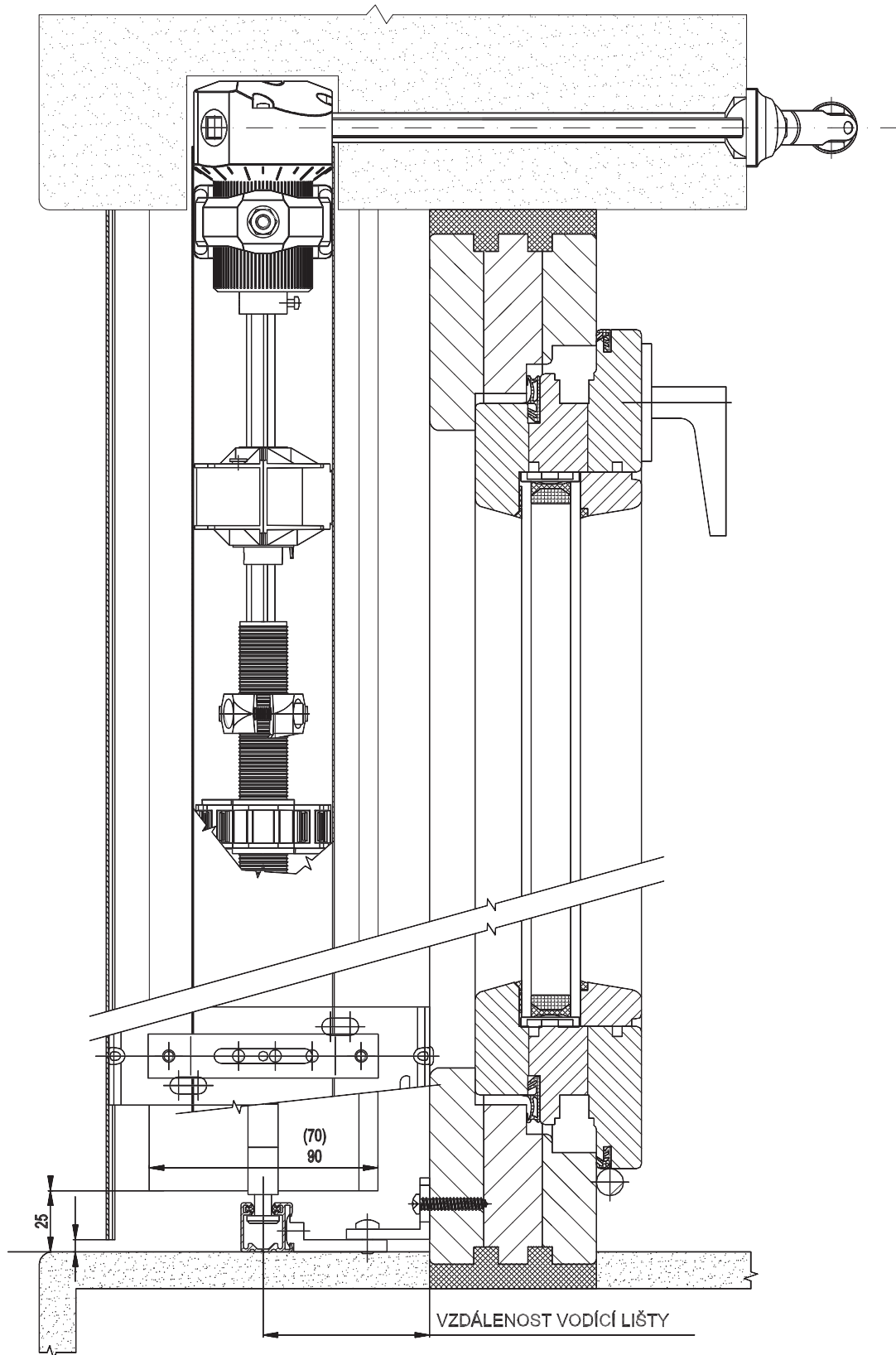
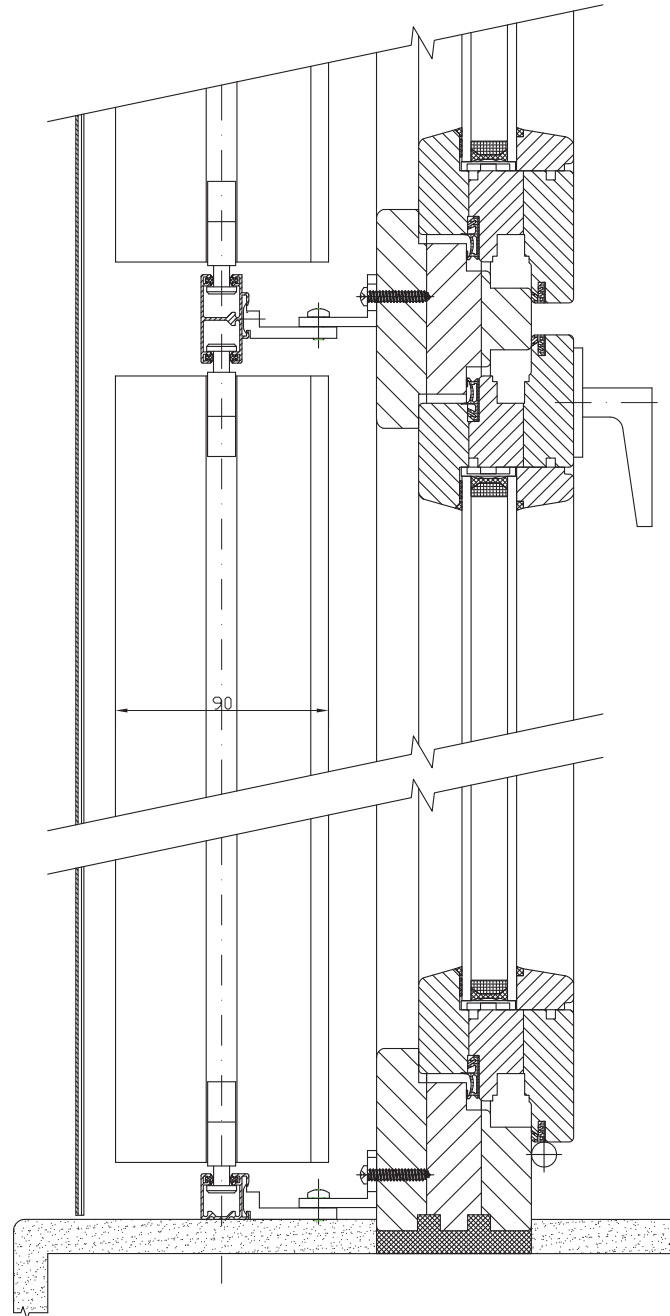


SCHÉMA VENKOVNÍ ŽALUZIE ZETTA 70, ZETTA 90

HORIZONTÁLNÍ ŘEZ

OVLÁDÁNÍ KLIKOU

Vedení lamel ve dvojité vodící liště.



Lamely

Ovládání

Vedení

Držáky žaluzií

Krycí plechy

Vyměření a montáž

Varianty provedení

Speciální provedení

SCHÉMA VENKOVNÍ ŽALUZIE ZETTA 70, ZETTA 90

VERTIKÁLNÍ ŘEZ

OVLÁDÁNÍ MOTOREM

Vedení lamel lankem

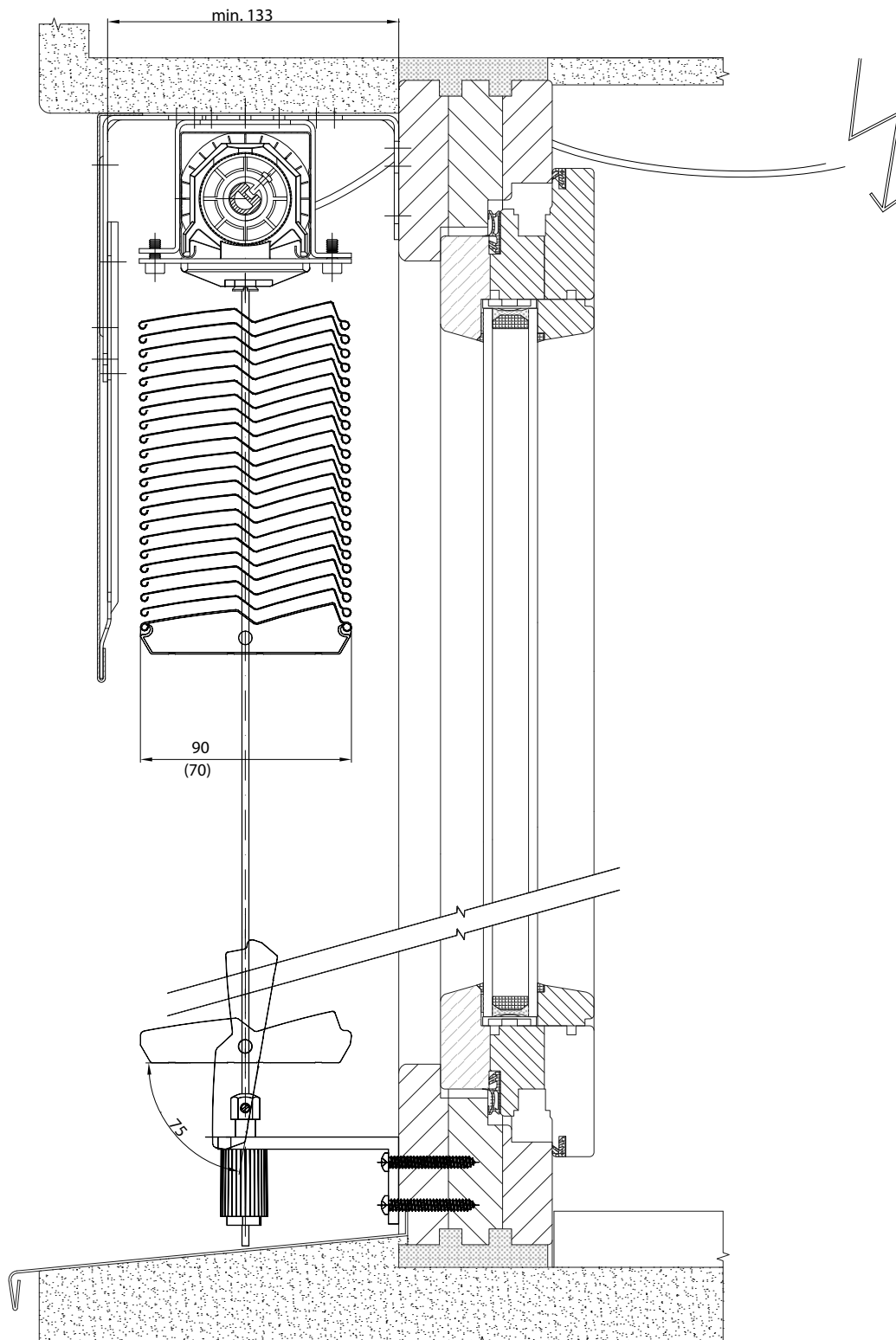
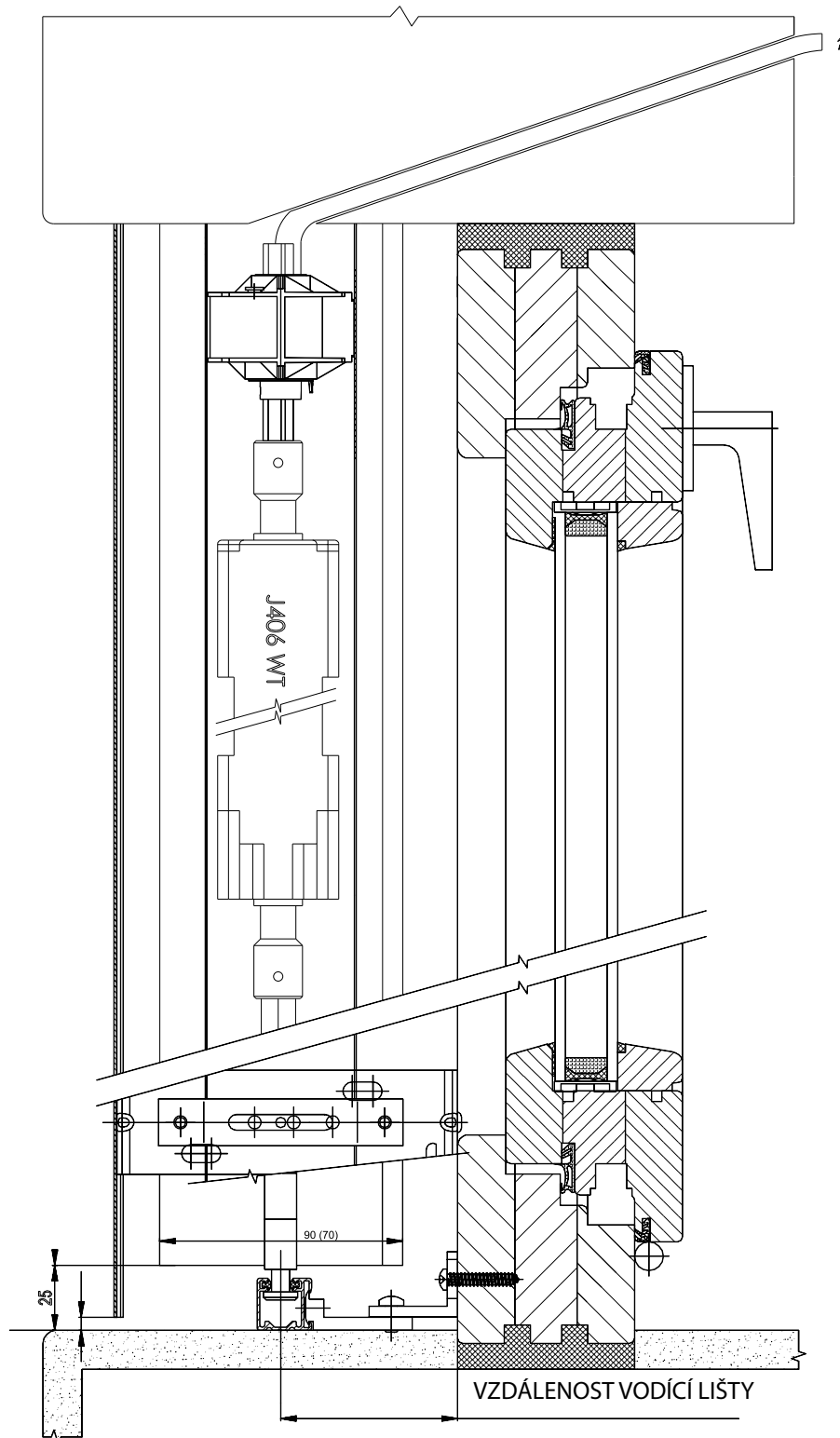


SCHÉMA VENKOVNÍ ŽALUZIE ZETTA 70, ZETTA 90

HORIZONTÁLNÍ ŘEZ

OVLÁDÁNÍ MOTOREM

Vedení lamel ve vodící liště



Lamely

Ovládání

Vedení

Držáky žaluzií

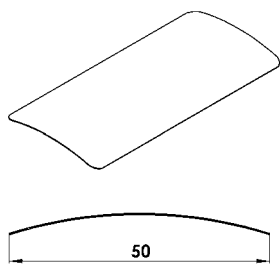
Krycí plechy

Vyměření a montáž

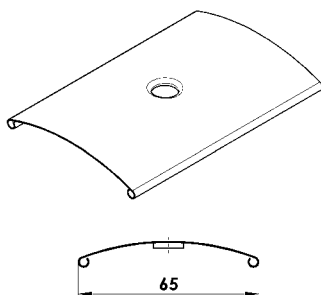
Varianty provedení

Speciální provedení

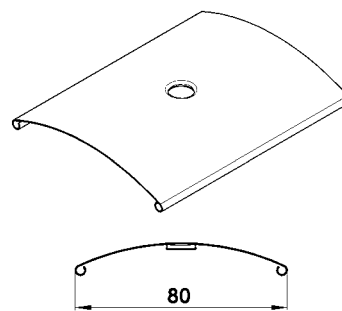
Tvary lamel venkovních žaluzií



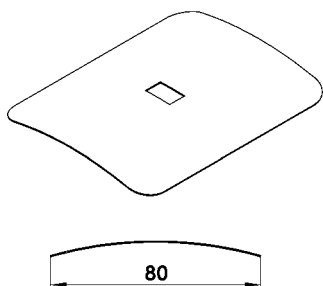
Cetta 50



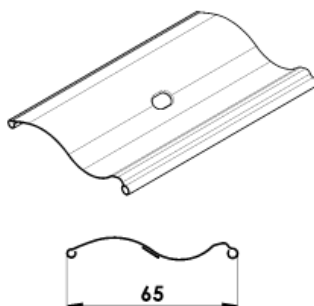
Cetta 65



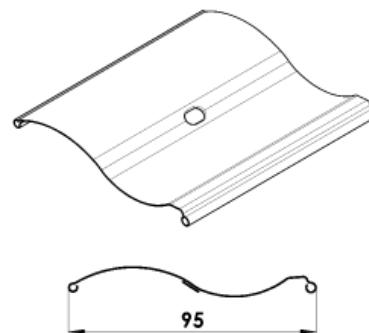
Cetta 80 + Cetta 80 Slim



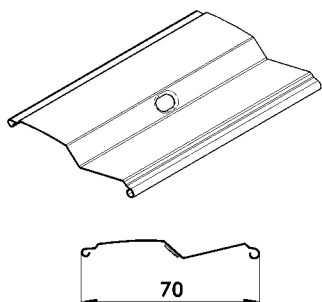
Cetta 80 Flexi



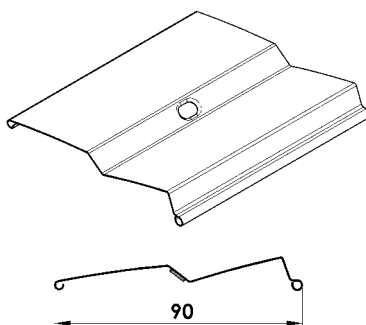
Setta 65



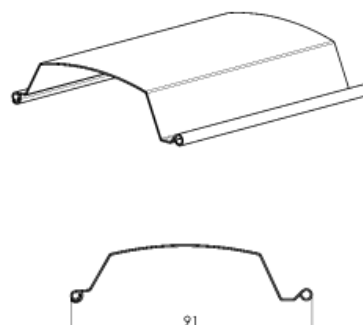
Setta 90



Zetta 70



Zetta 90



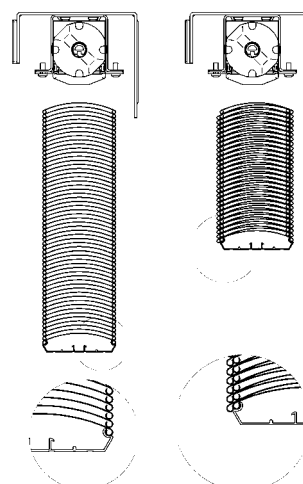
Titan 90

výška žaluzie (mm)	výška nábalu	
	Cetta 80	Cetta 80-Slim
500	130	125
600	140	130
700	145	135
800	150	145
900	155	150
1000	165	155
1100	170	160
1200	180	165
1300	185	170
1400	190	180
1500	195	180
1600	205	190
1700	210	195
1800	215	195
1900	225	205
2000	230	205
2100	235	215
2200	240	220

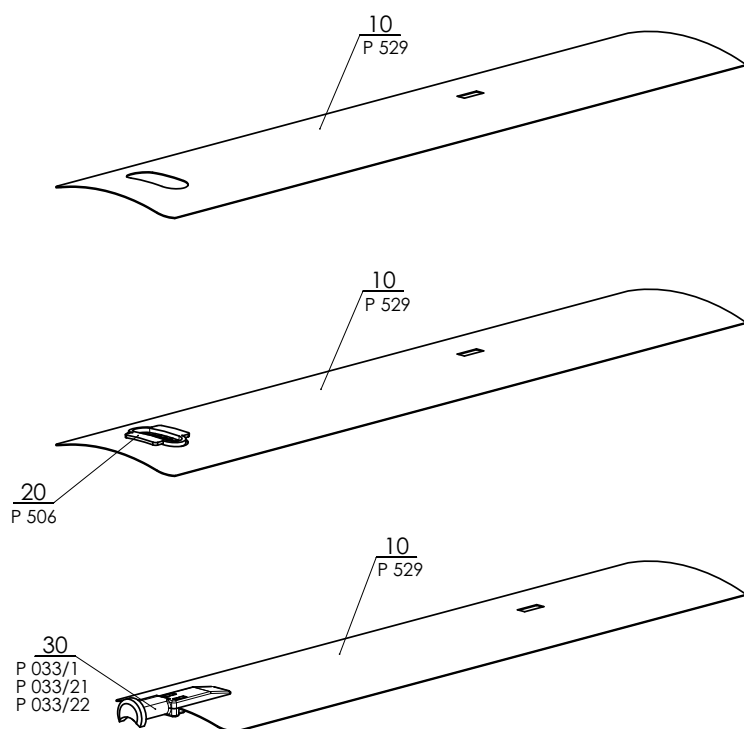
výška žaluzie (mm)	výška nábalu	
	Cetta 80	Cetta 80-Slim
2300	250	225
2400	255	230
2500	265	235
2600	265	240
2700	275	250
2800	280	255
2900	290	260
3000	295	265
3100	300	270
3200	305	275
3300	315	280
3400	320	285
3500	325	290
3600	335	295
3700	340	300
3800	345	305
3900	350	310
4000	360	320

Cetta 80-Slim

Výrazná úspora výšky stažené žaluzie oproti stávajícímu systému Cetta 80.



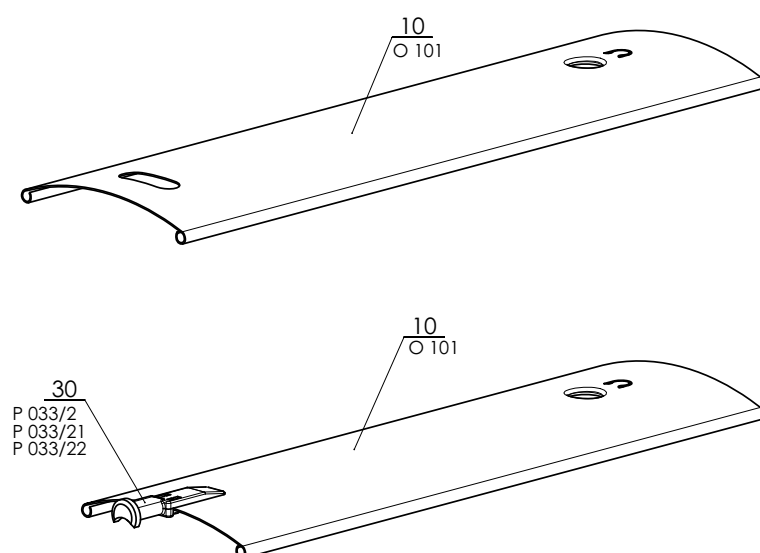
LAMELA C50 - komplet 2-01072-XXXX-0



Cetta 50

pozice	název položky	obchodní název	číslo výkresu
10	Lamela Al	P 529	2-01072-XXXX-0
20	Vložka lamelová vodícího lanka	P 506	2-01072-XXXX-0
30	Vodítko koncové L+P (plastové)	P 033/1	2-01072-XXXX-0
30	Vodítko koncové levé (kovové)	P 033/21	2-01072-XXXX-0
30	Vodítko koncové pravé (kovové)	P 033/22	2-01072-XXXX-0

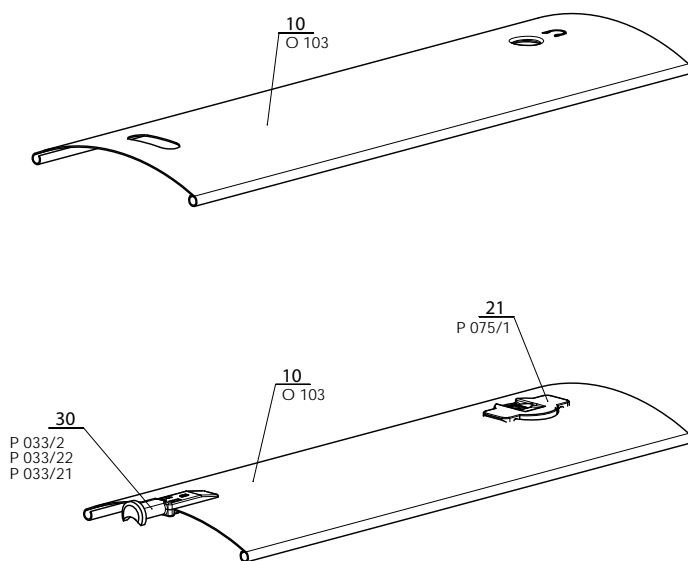
LAMELA C65 - komplet 2-01071-XXXX-0



Cetta 65

pozice	název položky	obchodní název	číslo výkresu
10	Lamela Al	O 101	2-01071-XXXX-0
30	Vodítko koncové L+P (plastové)	P 033/2	2-01071-XXXX-0
30	Vodítko koncové levé (kovové)	P 033/21	2-01071-XXXX-0
30	Vodítko koncové pravé (kovové)	P 033/22	2-01071-XXXX-0

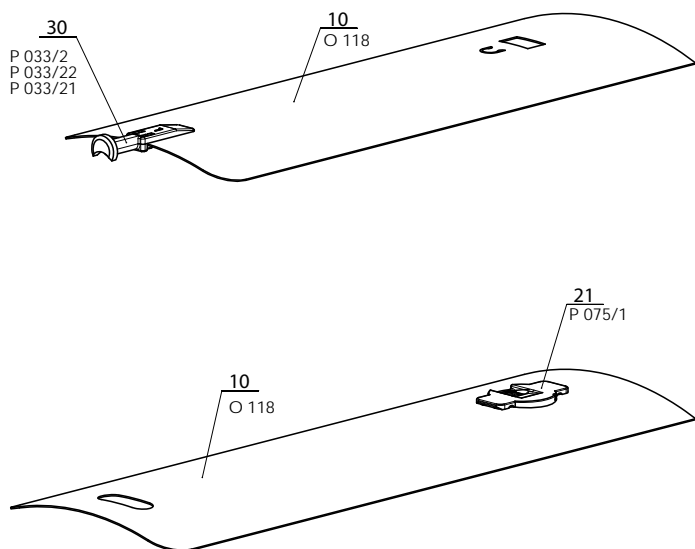
LAMELA C80 - komplet 2-01056-XXXX-1



Cetta 80

pozice	název položky	obchodní název	číslo výkresu
10	Lamela Al	O 103	2-01056-XXXX-0
21	Plastová vložka Slim	P 075/1	2-01056-XXXX-0
30	Vodítko koncové pro lamelu "C" L+P (plastové)	P 033/2	2-01056-XXXX-0
30	Vodítko koncové pro lamelu "C" levé (kovové)	P 033/21	2-01056-XXXX-0
30	Vodítko koncové pro lamelu "C" pravé (kovové)	P 033/22	2-01056-XXXX-0

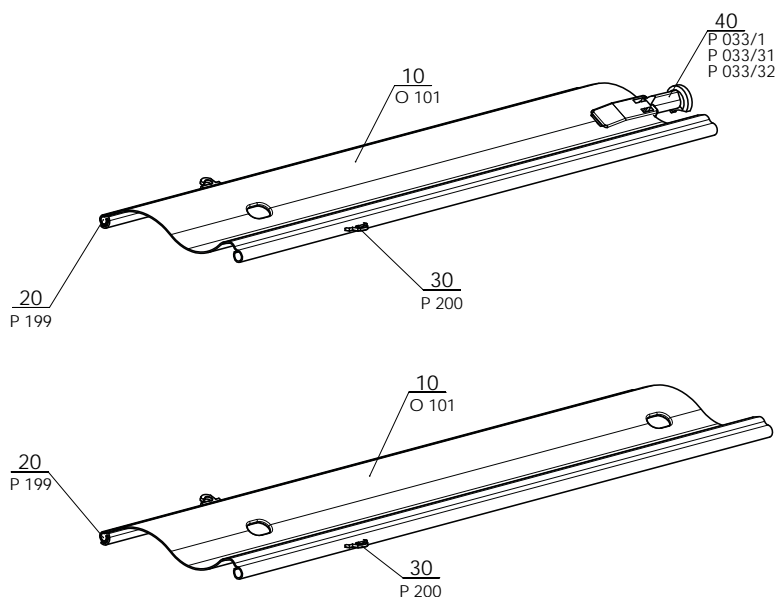
LAMELA C80 Flexi - KOMPLET 2-01057-XXXX-1



Cetta 80 Flexi

pozice	název položky	obchodní název	číslo výkresu
10	Lamela Al	O 118	2-01057-XXXX-0
21	Plastová vložka Slim	P 075/1	2-01057-XXXX-0
30	Vodítko koncové pro lamelu "C" L+P (plastové)	P 033/2	2-01057-XXXX-0
30	Vodítko koncové pro lamelu "C" levé (kovové)	P 033/21	2-01057-XXXX-0
30	Vodítko koncové pro lamelu "C" pravé (kovové)	P 033/22	2-01057-XXXX-0

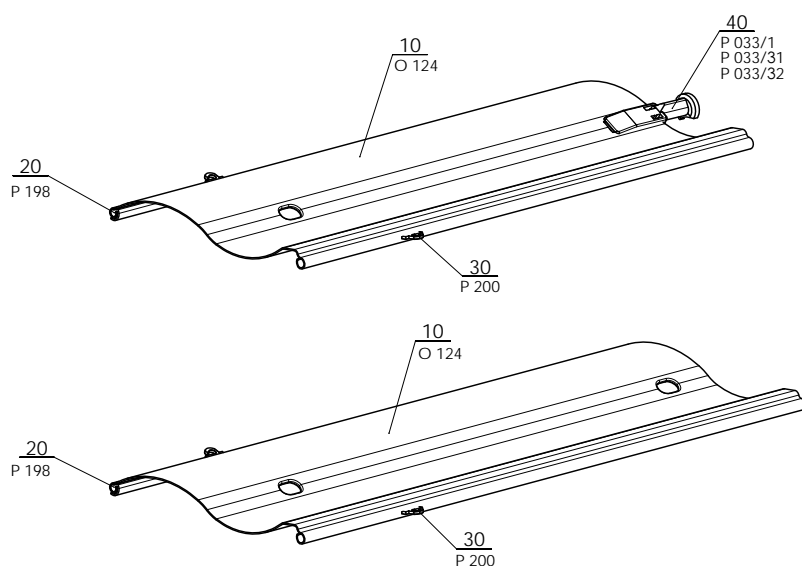
LAMELA S65 - komplet 2-00687-XXXX-B



Setta 65

pozice	název položky	obchodní název	číslo výkresu
10	Lamela Al	O 101	2-00687-XXXX-B
20	Guma lamelová	P 199	2-00687-XXXX-B
30	Háček spojovací	P 200	2-00687-XXXX-B
40	Vodítko koncové L+P (plastové)	P 033/1	2-00687-XXXX-B
40	Vodítko koncové pravé (kovové)	P 033/31	2-00687-XXXX-B
40	Vodítko koncové levé (kovové)	P 033/32	2-00687-XXXX-B

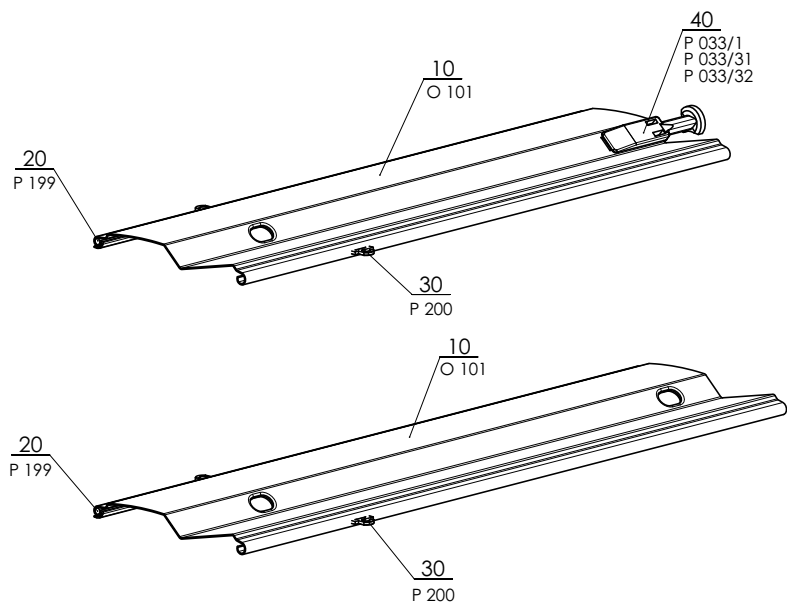
LAMELA S90 - komplet 2-00686-XXXX-B



Setta 90

pozice	název položky	obchodní název	číslo výkresu
10	Lamela Al	O 124	2-00686-XXXX-B
20	Guma lamelová	P 198	2-00686-XXXX-B
30	Háček spojovací	P 200	2-00686-XXXX-B
40	Vodítko koncové L+P (plastové)	P 033/1	2-00686-XXXX-B
40	Vodítko koncové pravé (kovové)	P 033/31	2-00686-XXXX-B
40	Vodítko koncové levé (kovové)	P 033/32	2-00686-XXXX-B

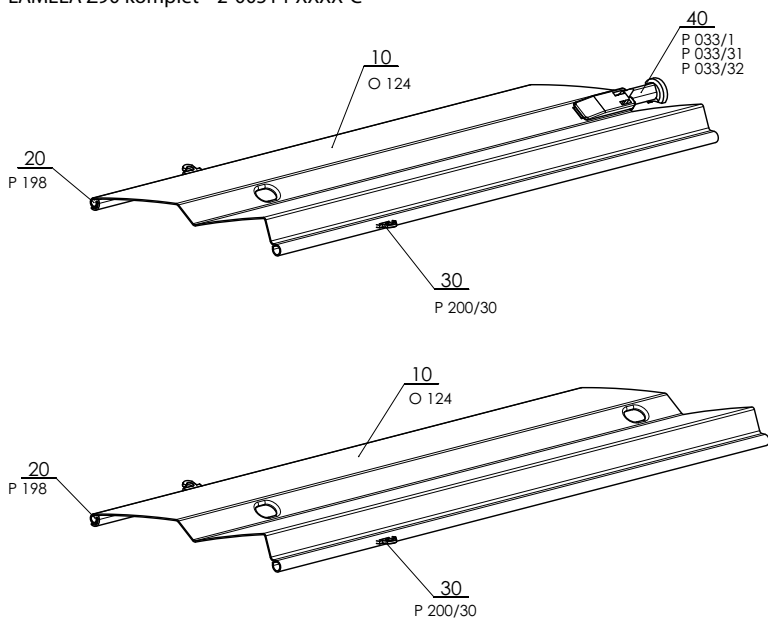
LAMELA Z70 komplet 2-00515-XXXX-E



Zetta 70

pozice	název položky	obchodní název	číslo výkresu
10	Lamela Al	O 101	2-00515-XXXX-E
20	Guma lamelová	P 199	2-00515-XXXX-E
30	Háček spojovací	P 200	2-00515-XXXX-E
40	Vodítko koncové L+P (plastové)	P 033/1	2-00515-XXXX-E
40	Vodítko koncové pravé (kovové)	P 033/31	2-00515-XXXX-E
40	Vodítko koncové levé (kovové)	P 033/32	2-00515-XXXX-E

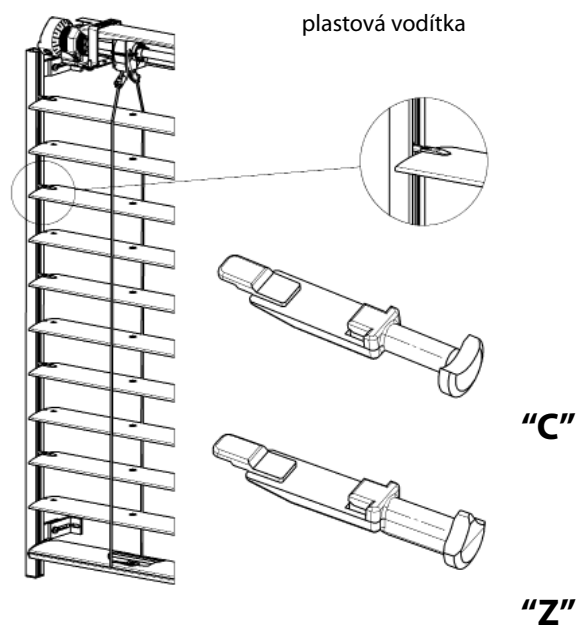
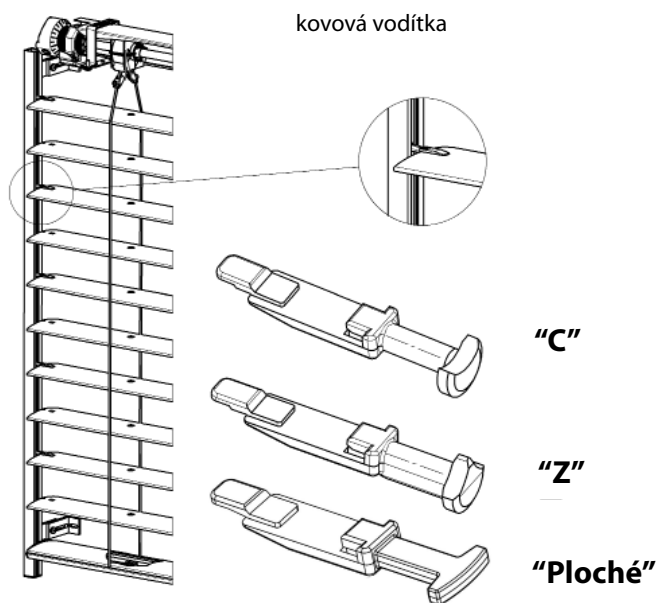
LAMELA Z90 komplet 2-00514-XXXX-C



Zetta 90

pozice	název položky	obchodní název	číslo výkresu
10	Lamela Al	O 124	2-00514-XXXX-C
20	Guma lamelová	P 198	2-00514-XXXX-C
30	Háček spojovací	P 200/30	2-00514-XXXX-C
40	Vodítko koncové L+P (plastové)	P 033/1	2-00514-XXXX-C
40	Vodítko koncové pravé (kovové)	P 033/31	2-00514-XXXX-C
40	Vodítko koncové levé (kovové)	P 033/32	2-00514-XXXX-C

Typy vodítek pro žaluzie vedené vodícími lištami



Ovládání žaluzií Cetta, Setta, Zetta

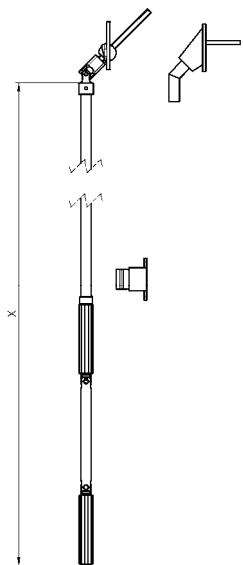
Ovládání klikou – pozice 130 (2-00339-0000)

Ovládání slouží pro vytahování a spouštění žaluzie a pro nastavování lamel.

Protážení ovládacího tyčového mechanismu do interiéru se provádí v úhlu 45° a 90° pomocí průchodky a šestihranné nebo čtyřhranné tyče.

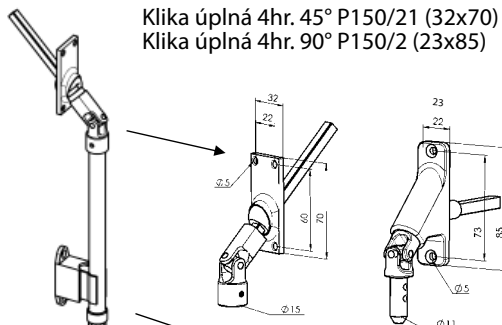
Barevné provedení tyče: bílá, elox, hnědá (pouze klika P150/2)

Určení délky kliky



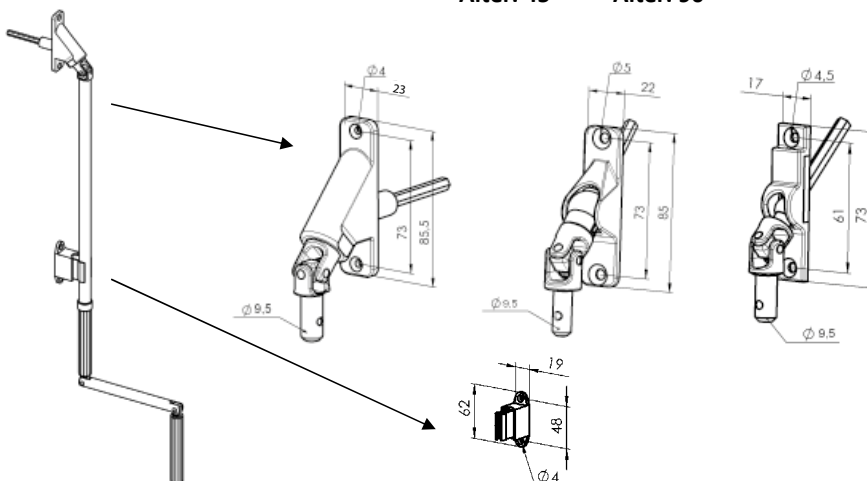
Typy klik

Klika úplná 4hr. 45° P150/21 (32x70)
Klika úplná 4hr. 90° P150/2 (23x85)



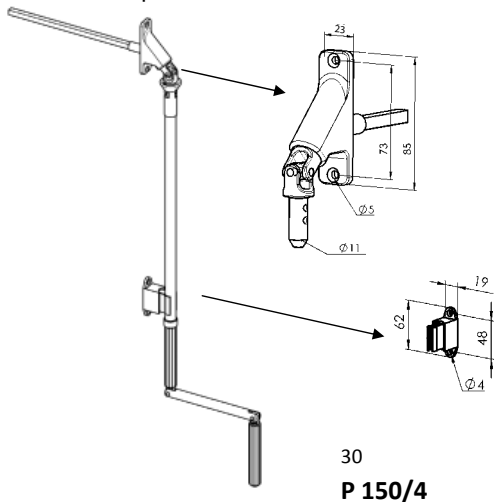
10
P 150/21 **P 150/2**
Alter. 45° **Alter. 90°**

Klika úplná 6hr. 90° P150/1 (23x85)
Klika úplná 6hr. 45° P150/11 (22x85)
Klika úplná 6hr. 45° malá P150/12 (17x73)



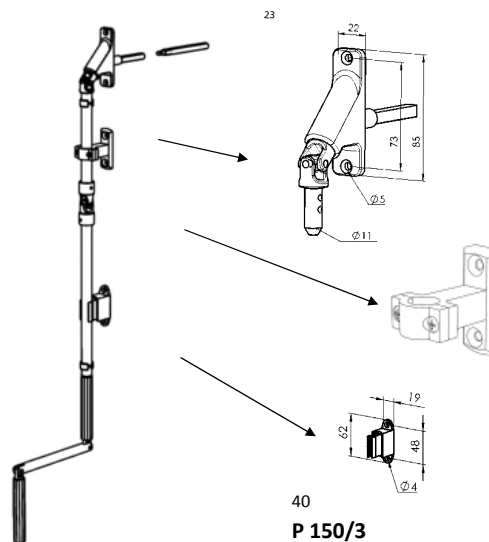
20
P 150/1 **P 150/11** **P 150/12**
Alter. 90° **Alter. 45°** **Alter. 45°**

Klika úplná 4hr. 90° odnímatelná P150/4 (23x85)



30
P 150/4

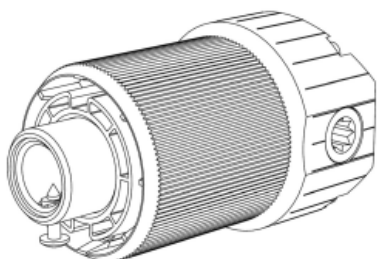
Klika úplná 4hr. 90° s kardanem P150/3 (23x85)



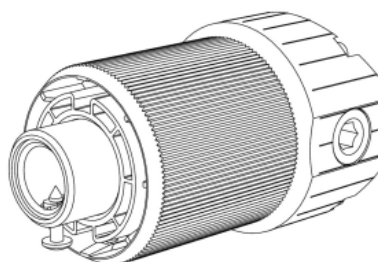
40
P 150/3

Typy převodovky

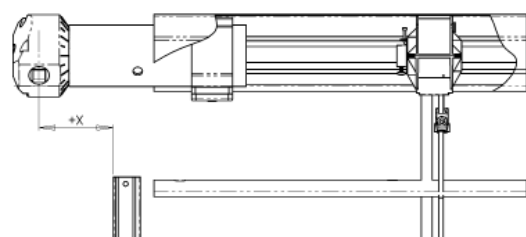
Převodovka se 4hr. otvorem
P 045/ (6-013232)



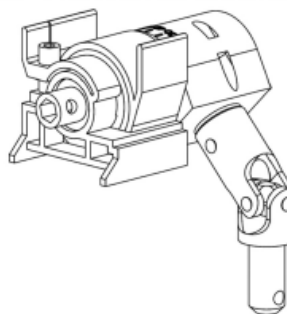
Převodovka se 6hr. otvorem
P 045/6 (6-013233)



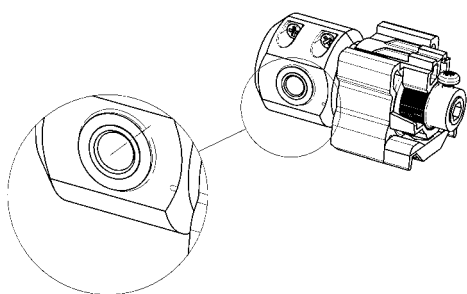
Převodovka se 4hr. otvorem prodloužená (STS)
P 045/4 (6-008115)



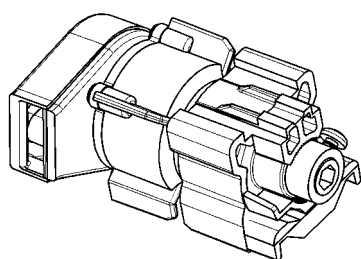
Převodovka plastová šestihránná - interiérová
(Cetta 35, Cetta 50)
P 517/2 (6-001250-0002)



Převodovka se 6hr. otvorem pro ovládání klikou
(Cetta 35, Cetta 50)
P 228 (2-00132)



Převodovka pro ovládání šňůrou
(Cetta 35, Cetta 50)
P 227 (2-00133)



Přesah převodovky

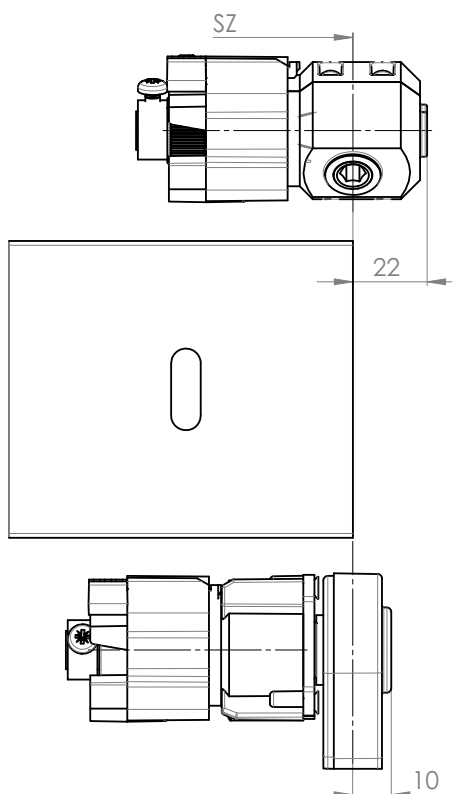
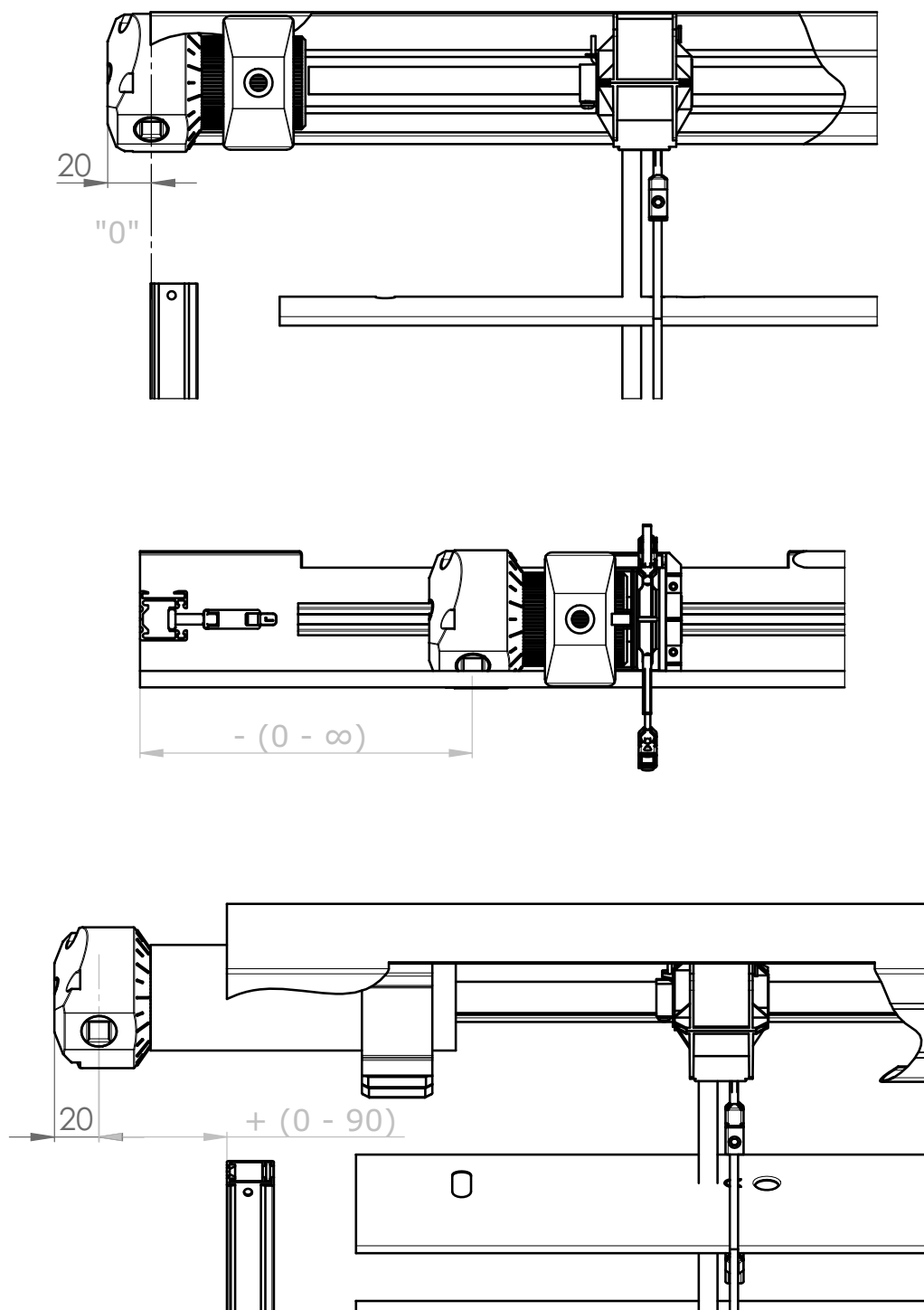


Schéma posunutí převodovky



Poloha převodovky (možné posunutí) v horním profilu závisí na konkrétním osazení rámu okna, ostění. Osa převodovky je vzdálenost osy středu převodovky od vnějšího okraje vodící lišty, příp. od vnějšího okraje lamely v případě vedení ocelovým lankem.

Bezpečnostní pokyny:

- Jakmile dosáhnete koncový doraz, nepokoušejte se už dále pohybovat klikou
- Klikou otáčejte pouze v příslušném směru, rovnoměrně a bez násilí

Ovládání motor

Ovládání motorem - pozice 50

Motorické ovládání slouží pro vytahování a spouštění žaluzie a pro nastavování lamel.

Motorické ovládání umožňuje výběr ovládání pomocí čidla slunce / vítr, dálkového ovladače nebo vypínače.

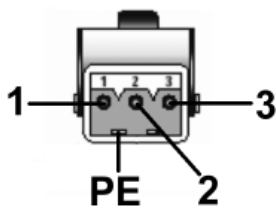
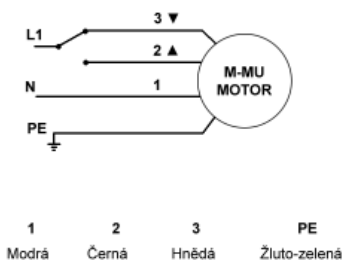
V závislosti na rozměrech žaluzie lze jedním motorem ovládat i více žaluzií současně. Motor je pak umístěn v jedné žaluzii ze skupiny.

Typy motorů

název položky	obchodní název	číslo výkresu
Motor J406 6/24 WT (6Nm)	P 073/6J	6-002594-0000
Motor J410 10/24 WT (10Nm)	P 073/10J	6-002594-0001
Motor J418 18/24 WT (18Nm)	P 073/18J	6-002594-0004
Motor J406 RTS 6/24 WT (6Nm)		6-002593-0006
Motor J410 RTS 10/24 WT (10 Nm)		6-002593-0010
Motor J406 6/24 IO (6Nm)		6-011389-0001
Motor J410 10/24 IO (10Nm)		6-011389-0001
Motor J418 18/24 IO (18Nm)		6-011389-0004
Motor GJ5603 - 3Nm + spona	P 093/1	6-006880-0000
Motor GJ5606 - 6Nm + spona	P 093/2	6-006880-0001
Motor GJ5610 - 10Nm + spona	P 093/3	6-006880-0002
Motor GJ5620 - 20Nm + spona	P 093/6	6-006880-0006
Kabel pro motor Geiger; l= 900mm	P 094	6-006880-0003

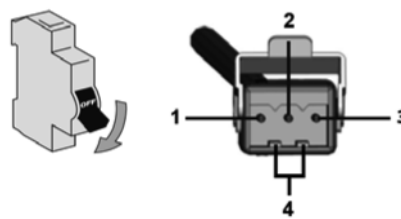
Ovládání – motor

Schéma zapojení standardního motoru



- 1 - Nulový vodič (N)
- 2 - Fázový vodič (nahoru)
- 3 - Fázový vodič (dolů)
- PE - Ochranný vodič

Schéma zapojení RTS / IO motoru



- 1 - Nulový vodič (N)
- 2 - Fázový vodič (L)
- 3 - Nezapojeno
- 4 - Ochranný vodič (PE)

Parametr	motor Somfy	motor Geiger
Krouticí moment	6 - 18 Nm	3 - 20 Nm
Příkon	90 - 210 W	90 - 190 W
Odběr proudu	0,41 - 0,7 A	0,4 - 0,85 A
Jmenovité napětí	230 V / 50 Hz	230 V / 50 Hz
Otáčky	24 ot./min.	26 ot./min.
Kapacita koncových spínačů	73	80
Třída ochrany motoru	IP54	IP54
Max. doba chodu	cca 6 min.	cca 6 min.
Hmotnost	1,35 - 2,41 kg	1,5 - 2,2

Důležité pokyny:

- Montáž elektrického zařízení smí provádět pouze osoby s příslušnou kvalifikací
- Nepřipojujte k jednomu spínači nikdy více než jeden motor. Jedním spínačem může být ovládáno více pohonů jen u skupinového řízení.

Pozn. Podrobná schémata zapojení naleznete v manuálech firmy Somfy, Geiger, Elero.

Nastavení horní a spodní koncové pozice (dorazu)

Použité motory mají dva integrované, volně nastavitelné koncové vypínače. Bílé tlačítko je dolní doraz, černé (barevné) je horní doraz.

Nastavení horní koncové pozice:

- Spustit žaluzii montážním kabelem cca. 300 mm pod požadovanou koncovou pozici.
Pozn. montážní kabel pro nastavení dorazů v tomto případě však není nutný.
- Stisknout černé nastavovací tlačítko na motoru.
- Vyhrnout žaluzii do požadované horní koncové pozice.
- Spustit žaluzii po dobu cca. 6 sekund směrem dolů až černé nastavovací tlačítko slyšitelně vyskočí (cvaknutí).

Horní koncová pozice je tímto uložena.

Motory mají v sobě zabudován ještě jeden koncový doraz horní, tzv. nouzový. Je to „hříbek“ v těle motorů a automaticky vypíná žaluzie jen v pohybu nahoru kdykoli, dotkne-li se jej horní lamela žaluzie.

Nastavení spodní koncové pozice:

- Vyhrnout žaluzii ca. 300 mm nad požadovanou koncovou pozici.
- Stisknout bílé nastavovací tlačítko na motoru.
- Spustit žaluzii do požadované koncové pozice dolů.
- Vyhrnout žaluzii po dobu cca. 6 sek. směrem nahoru až bílé nastavovací tlačítko slyšitelně vyskočí (cvaknutí).

Spodní koncová pozice je tímto uložena.

V případě potřeby lze ale kdykoliv změnit nastavení.

Oprava nastavení

Při nastavení koncové pozice se motor nastavuje na otáčkách. Pokud není koncová pozice správně nastavena, případně pokud se díky okolním vlivům a nárůstu tření změnilo chování žaluzie a tím i koncová pozice spodní lišty, musí být požadovaná koncová pozice opět nastavena, dle předchozího popisu.

Nastavení koncových dorazů motory Somfy WT - pomocí montážního kabelu Somfy

Použité motory nemají viditelně nastavitelné koncové vypínače.

Nastavení horní koncové pozice:

- Spustit žaluzii montážním kabelem cca. 300 mm pod požadovanou koncovou pozici.
- Stisknout: na montážním kabelu Somfy tlačítko RTS
- na obyčejném montážním kabelu tlačítko nahoru a dolů zároveň
- Motor se protočí po dobu cca 1 sec.
- Vyhrnout žaluzii do požadované horní koncové pozice.
- Spustit žaluzii po dobu cca 3 sec. směrem dolů.

Horní koncová pozice je tímto uložena.

Motory mají v sobě zabudován ještě jeden koncový doraz horní, tzv. nouzový. Je to „hříbek“ v těle motorů a automaticky vypíná žaluzie jen v pohybu nahoru kdykoli, dotkne-li se jej horní lamela žaluzie.

Nastavení spodní koncové pozice:

- Vyhrnout žaluzii ca. 300 mm nad požadovanou koncovou pozici.
- Stisknout: na montážním kabelu Somfy tlačítko RTS
- na obyčejném montážním kabelu tlačítko nahoru a dolů zároveň
- Motor se protočí po dobu cca 1 sec.
- Vyhrnout žaluzii do požadované spodní koncové pozice.
- Spustit žaluzii po dobu cca 3 sec. směrem dolů.

Spodní koncová pozice je tímto uložena.

V případě potřeby lze ale kdykoliv změnit nastavení.

Oprava nastavení

Při nastavení koncové pozice se motor nastavuje na otáčkách. Pokud není koncová pozice správně nastavena, případně pokud se díky okolním vlivům a nárůstu tření změnilo chování žaluzie a tím i koncová pozice spodní lišty, musí být požadovaná koncová pozice opět nastavena, dle předchozího popisu.

Doporučený krouticí moment pro žaluzie ovládané motorem (Nm)

Šířka žal. (mm) Výška žal. (mm)										
	400	1800	2400	3000	3600	4200	4800	5400	6600	7200
1000	3	3	3	3	3	3	3	3	3	3
2000	3	3	3	3	6	6	6	6	6	10
3000	3	3	6	6	6	6	10	10	10	20
4000	3	6	6	10	10	10	10	20	20	20

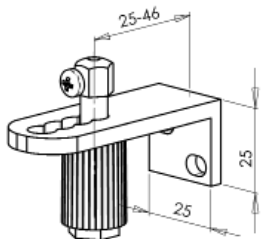
Vedení

Vedení lankem

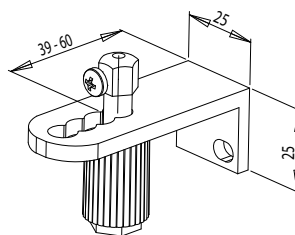
Typy vodítek pro žaluzie vedené lankem

(Cetta 35, Cetta 50, Cetta 65, Cetta 80, Cetta 80-Flexi, Setta 65, Setta 90, Zetta 70, Zetta 90)

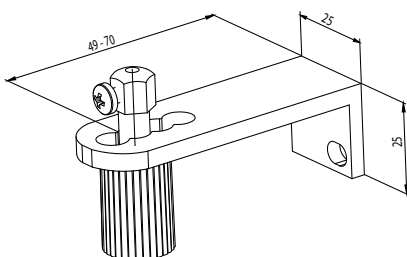
Vodítko lanka rohové, 25 - 46 mm P031/6 (2-00822)



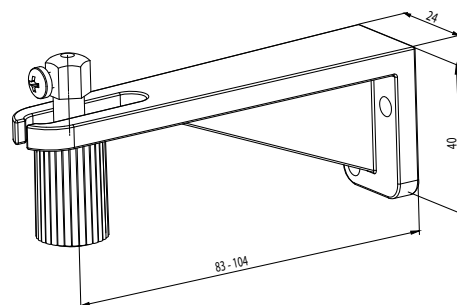
Vodítko lanka rohové, 39 - 60 mm P031 (2-00195)



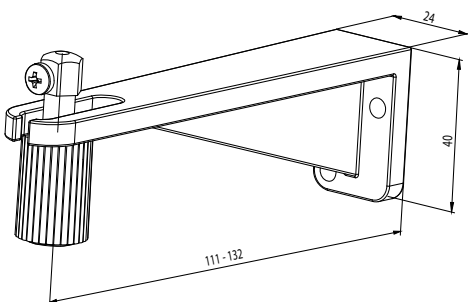
Vodítko lanka rohové, 49 - 70 mm P031/1 (2-00137)



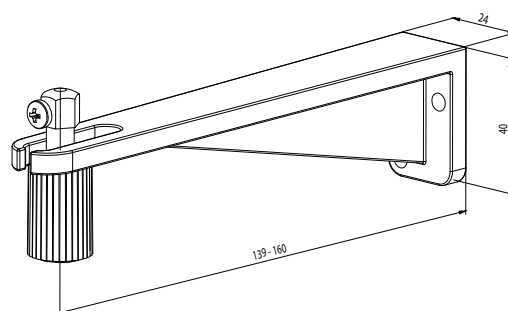
Vodítko lanka rohové, 83 - 104 mm P031/2 (2-00136)



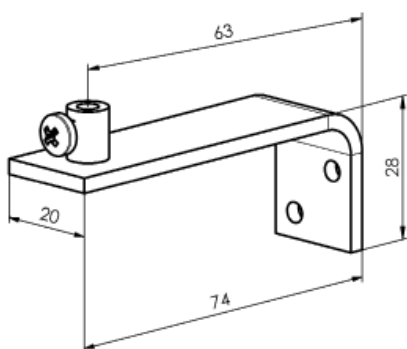
Vodítko lanka rohové, 111 - 132 mm P031/3 (2-00559)



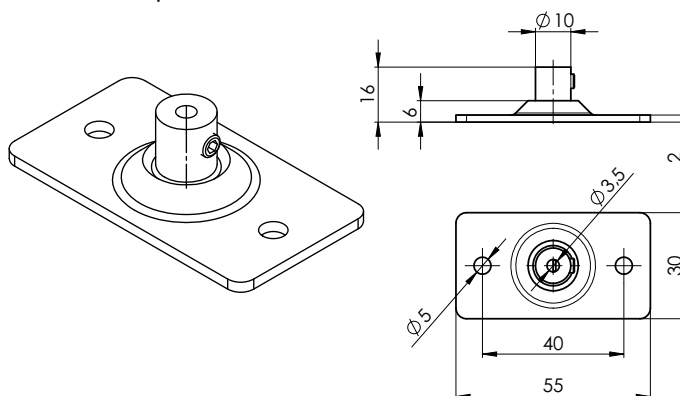
Vodítko lanka rohové, 139 - 160 mm P031/4 (2-00560)



Vodítko lanka rohové P031/5 (6-009346)

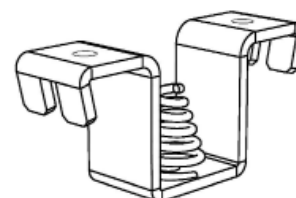


Napínací úhelník P043/1 (6-011032)



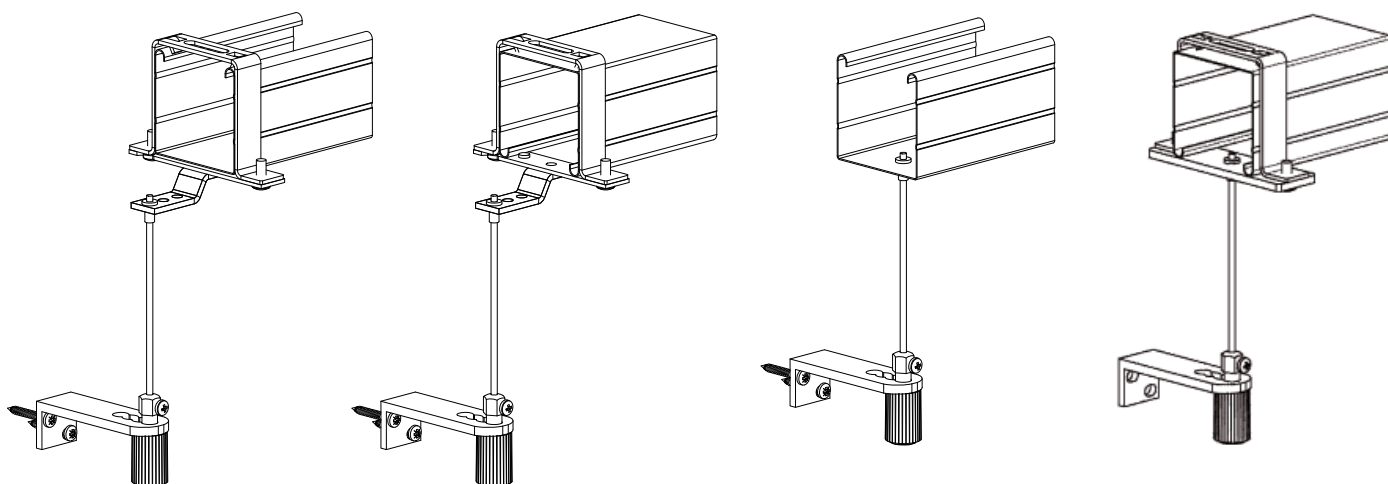
Typ vodítka lanka	Vzdálenost lanka od rámu okna (mm)
Vodítko lanka rohové, 25 - 46 mm P031/6	25 - 46
Vodítko lanka rohové, 39 - 60 mm P031	39 - 60
Vodítko lanka rohové, 49 - 70 mm P031/1	49 - 70
Vodítko lanka rohové, 83 - 104 mm P031/2	83 - 104
Vodítko lanka rohové, 111 - 132 mm P031/3	111 - 132
Vodítko lanka rohové, 139 - 160 mm P031/4	139 - 160
Vodítko lanka rohové, P031/5	63

Napínač lanka AF 81 P 044 (6-011063)

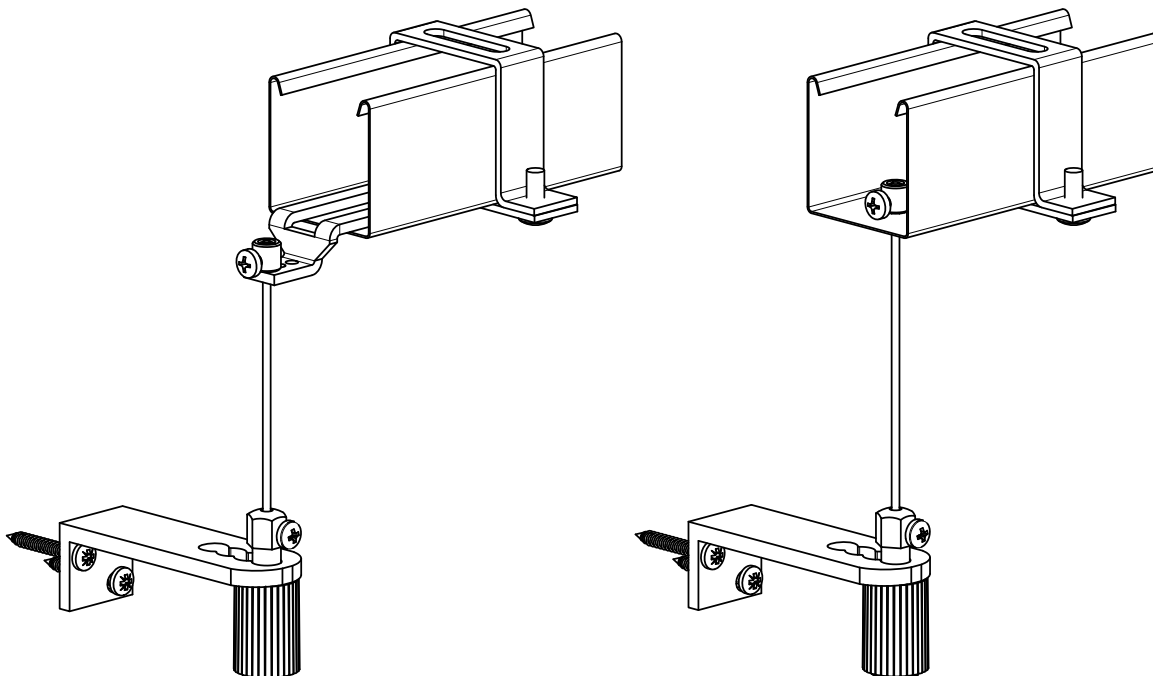


Vedení lankem – způsoby uchycení

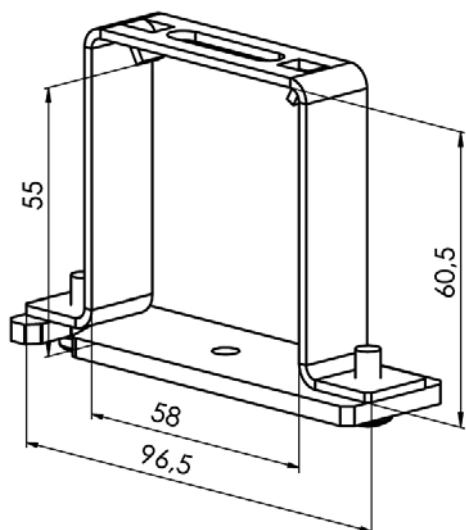
Kanál 56 x 58



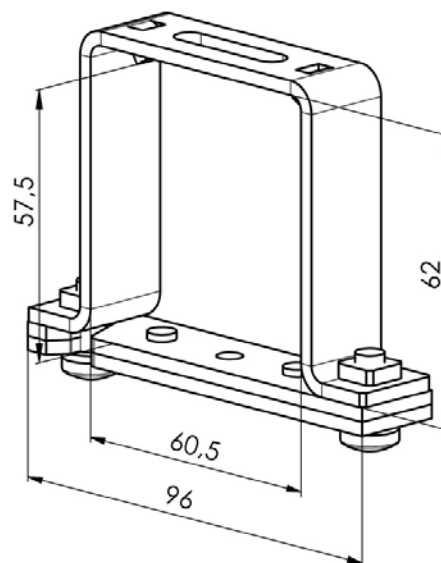
Kanál 40x40



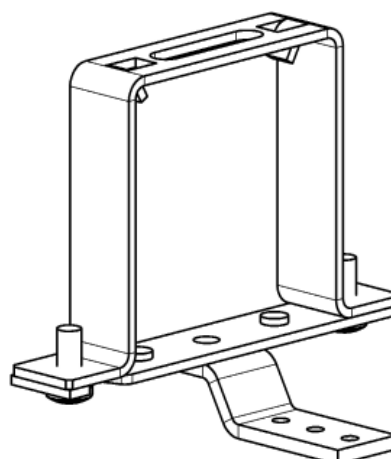
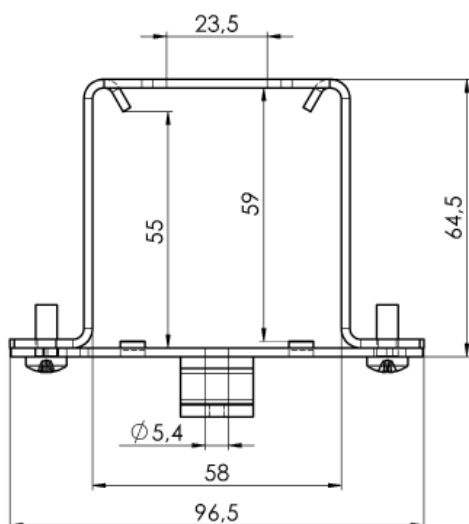
Věšák lanka Fe P002/7 (2-01128)
(pro horní profil 56x58)



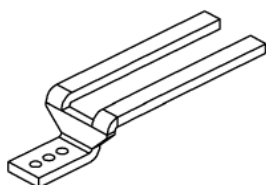
Věšák lanka Al P002/8 (2-01294)
(pro horní profil 58x60)



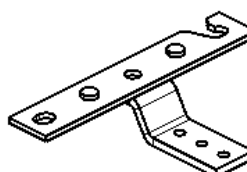
Věšák horní lišty FE pro vedení lankem (2-00685)
(pro horní profil 56x58)



Vodítko P534/1 (7-301796)
pro zápornou (-) osu (-10 ≥ -32)



Uzávěr s držákem (2-00684)
pro kladnou (+) osu (+11 ≥ +32)

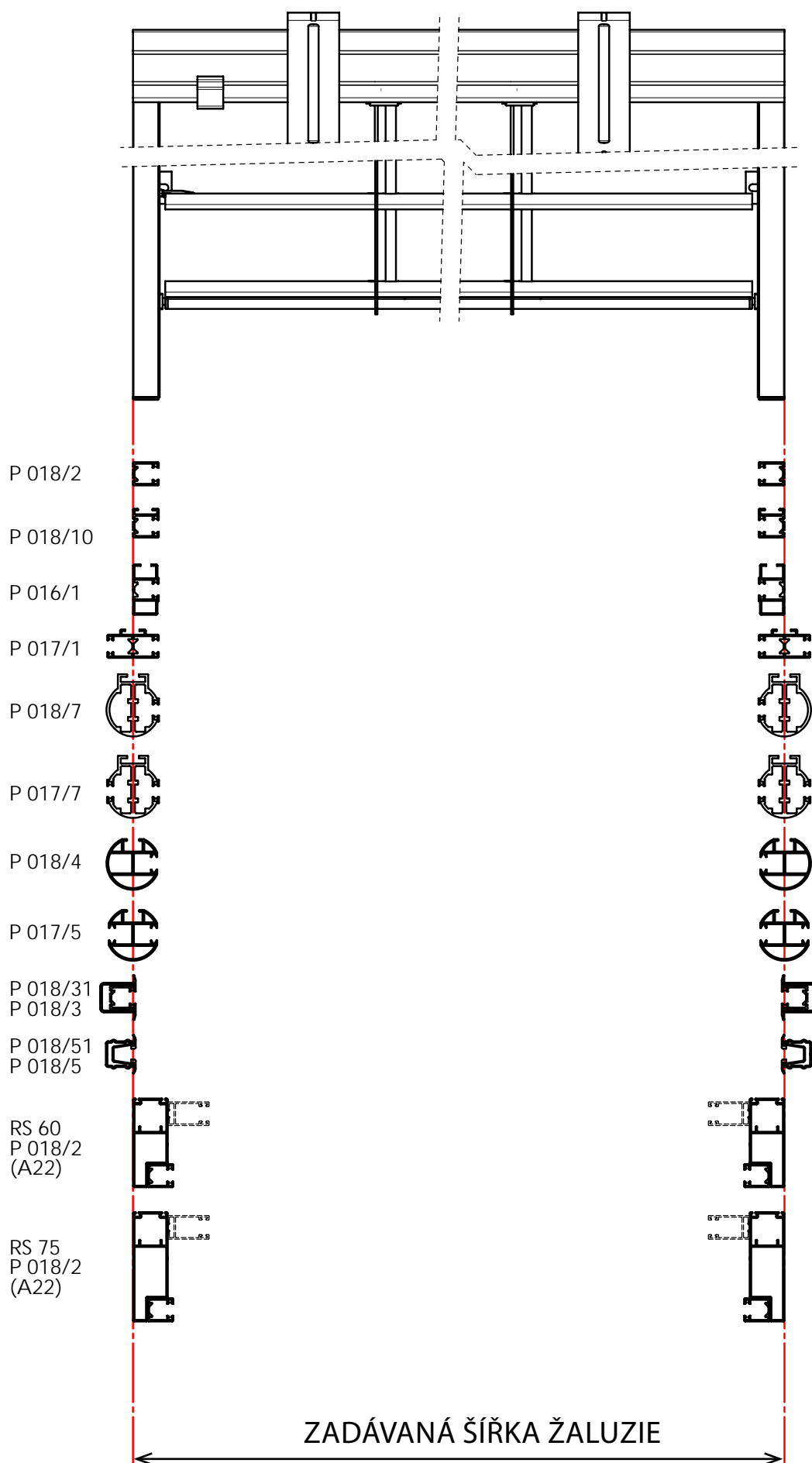


Šroub svěrkový P507 (6-001229)
pro lanko P 501 (2,2 mm) (C50)



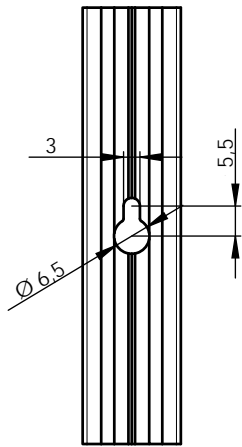
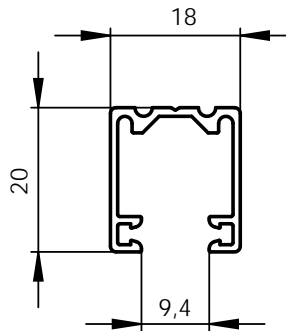
Vedení vodící lištou

Vodící lišty platí pro: Cetta 50, Cetta 65, Cetta 80, Cetta 80-Flexi, Cetta 80-Slim, Zetta 70, Zetta 90, Setta 65, Setta 90



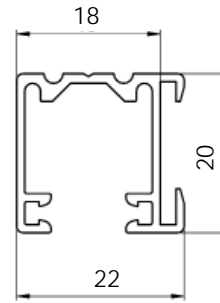
Vodící lišta jednoduchá P 018/2 (7-302122)

Pro montáž do špalety (bez použití vynašeče)



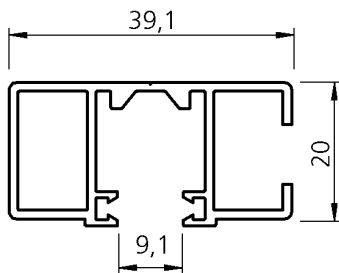
Vodící lišta jednoduchá P 018/10 (7-302363)

Pro montáž do špalety (bez použití vynašeče)

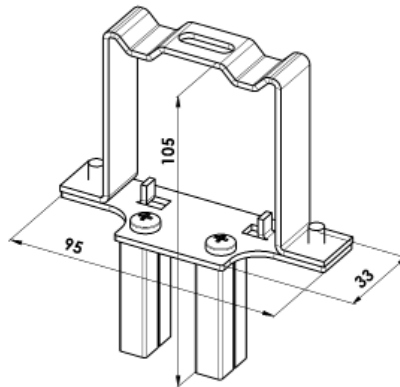


Vodící lišta samonosná P 016/1 (7-302121)

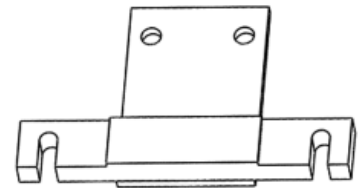
Pro montáž do špalety (bez použití vynašeče)



**Věšák horní lišty s držákem P 002/4
vodící lišty P 016/1**

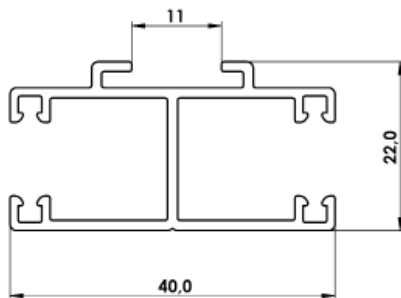


**Uzávěr P 002/41 (2-00588)
vodící lišty P 016/1**

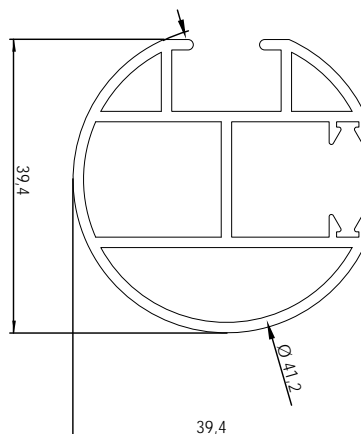


Vodící lišta dvojitá P 017/1 (7-302123)

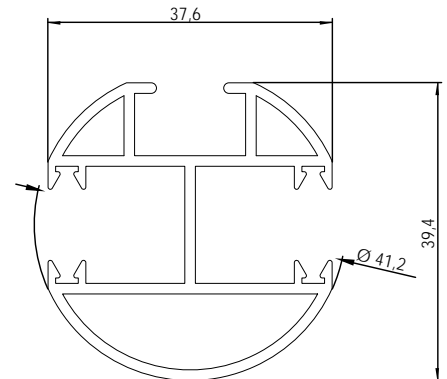
Pro montáž na rám a na fasádu
(s použitím vynašeče)

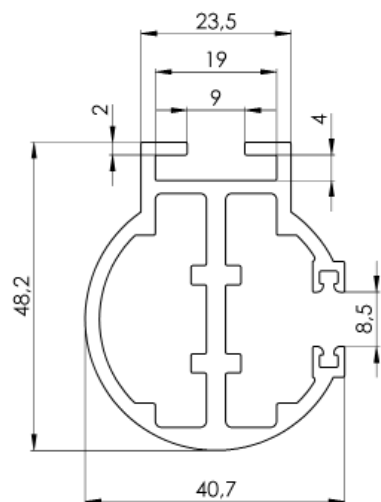
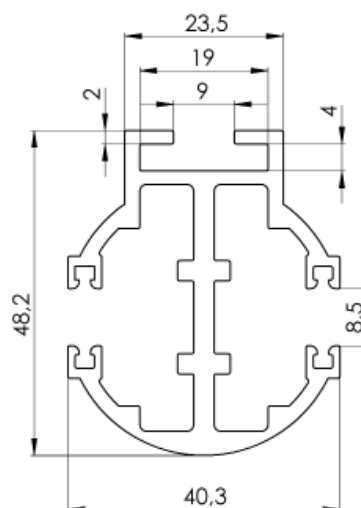
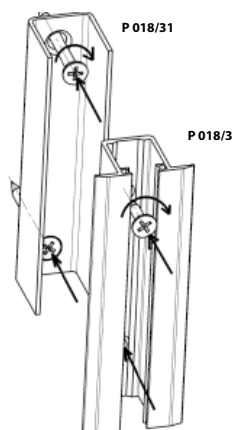
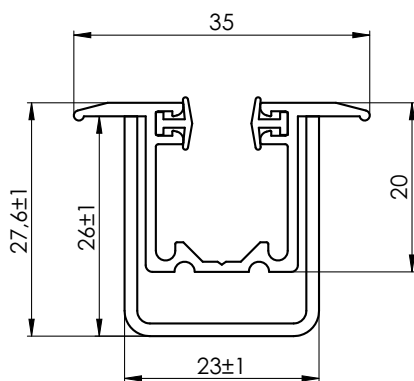
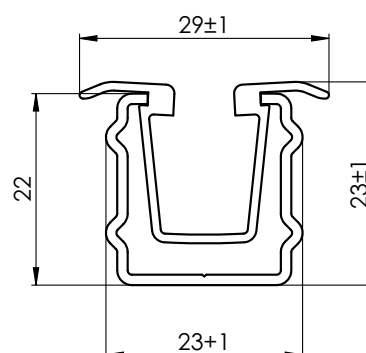


**Vodící lišta kulatá jednostranná
P 018/4 (6-010533)**



**Vodící lišta oboustranná P 017/5
(6-010532)**

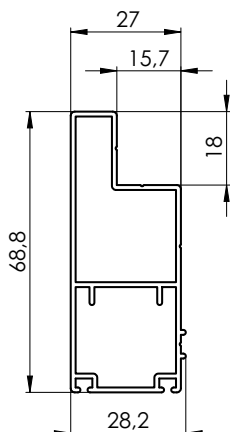


Kruhávodící lišta jednoduchá P 018/7 (7-302154)**Kruhávodící lišta dvojitá P 017/7 (7-302155)****Vodící lišta zaomítací P 018/31 (7-302234)
s vložkou P 018/3 (3-01418)****Vodící lišta zaomítací P 018/51 (7-301781, Al)
s vložkou P 018/5 (7-301782, PVC)**

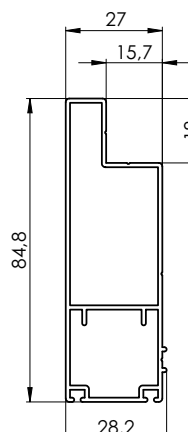
Vodící lišta zaomítací je řezaná ze dvou částí (300 mm od horního okraje lišty) a je spojená kedrem z důvodu nasazení na vodítka žaluzie a správného navedení do pouzdra vodící lišty. Kedr je vcelku pro celou výšku vodící lišty.

Vodící lišta základní – dělená – RS 60 (6-011369)

Pro montáž na rám i do špalety (bez použití vynašečů)

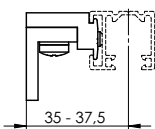
**Vodící lišta základní – dělená – RS 75 (6-011267)**

Pro montáž na rám i do špalety (bez použití vynašečů)

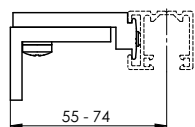
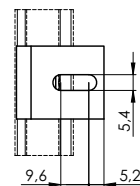
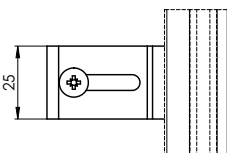


Držáky vodičích lišt

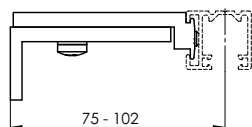
Pro vodičí lištu P 017/1, P 018/10



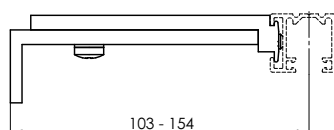
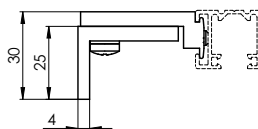
P 021/11



P 021

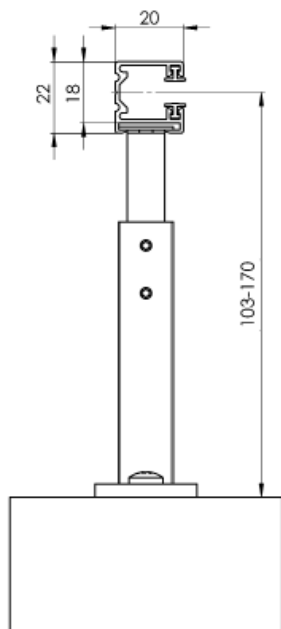


P 021/1

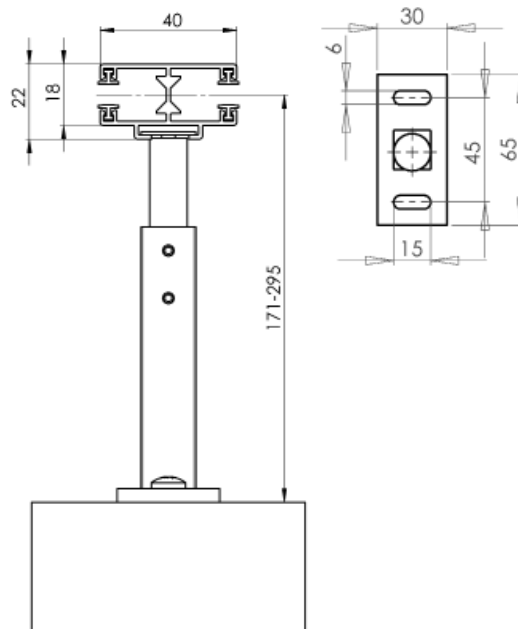


P 021/2

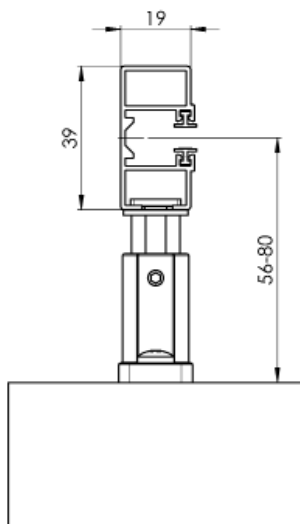
Držák lišty vodičí teleskopický, P021/3 (2-00401)
pro vodičí lištu P 017/1, P 017/5, P 018/10, P 018/4



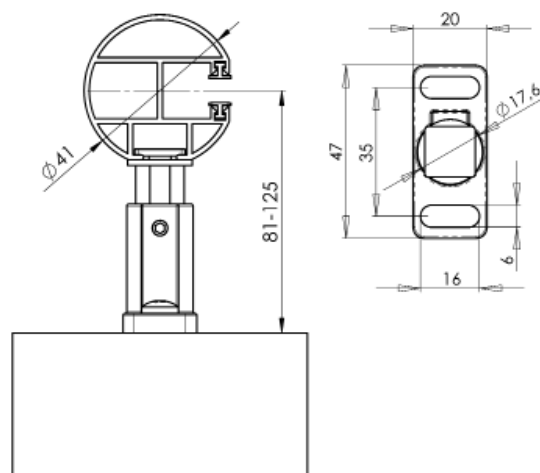
Držák lišty vodičí teleskopický, P021/4 (2-00402)
pro vodičí lištu P 017/1, P 017/5, P 018/10, P 018/4



Držák lišty vodičí teleskopický STS, P021/5 (2-00582)
pro vodičí lištu P 016/1, P 017/1, P 017/5, P 018/10, P 018/4

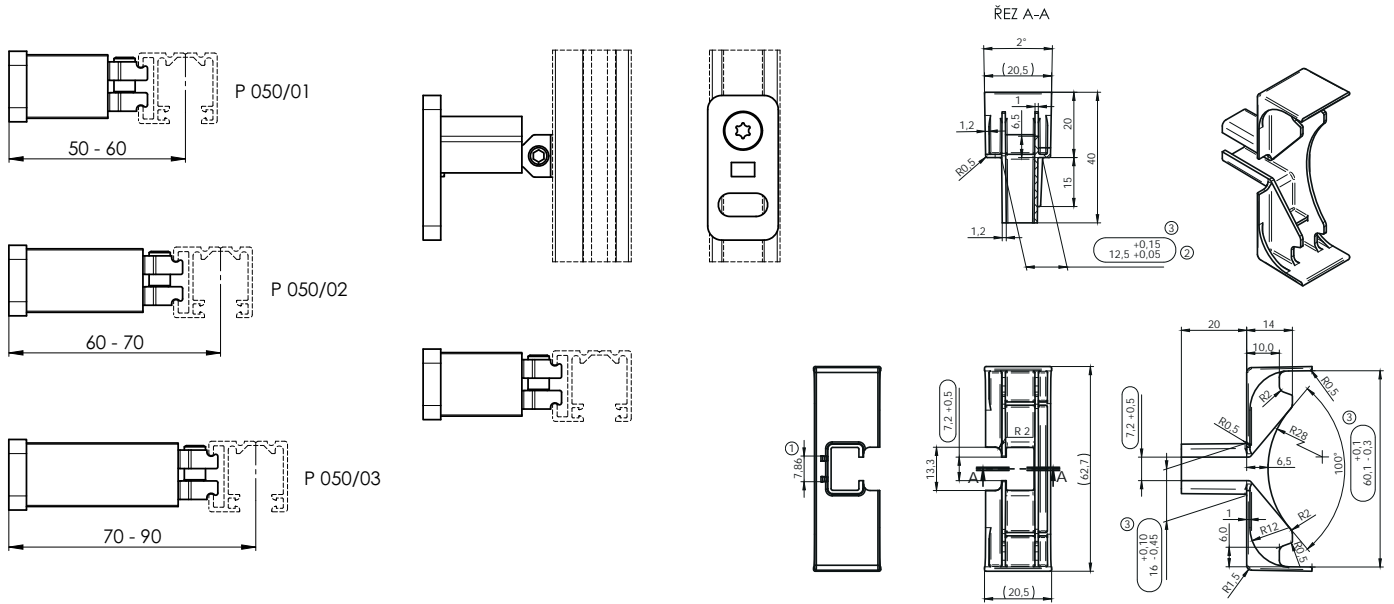


Držák lišty vodičí teleskopický STS, P021/6 (2-00583)
pro vodičí lištu P 016/1, P 017/1, P 017/5, P 018/10, P 018/4

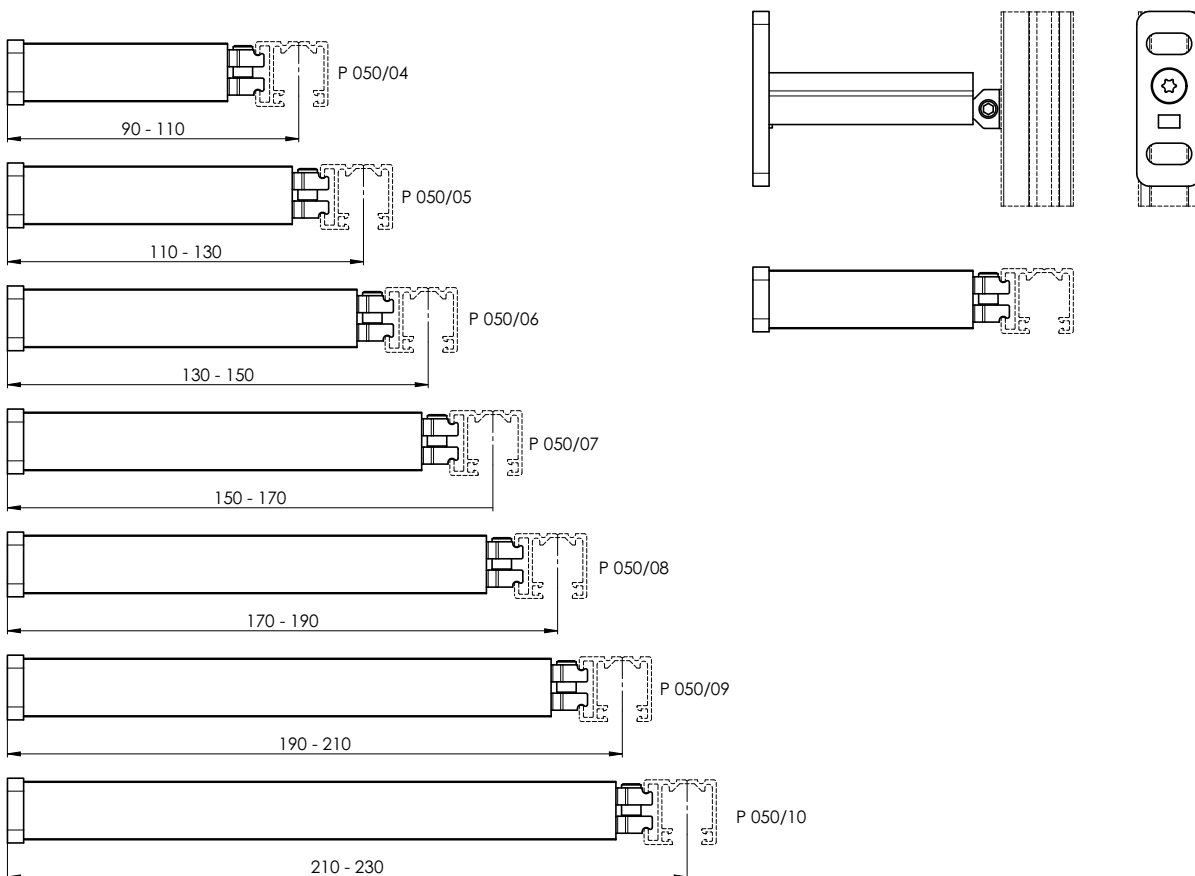


Držáky vodičích lišt

Držák lišty vodici teleskopicky, P050/01 (2-01027), P050/02 (2-01028), P050/03 (2-01029) pro vodici lištu P017/1 a P018/10



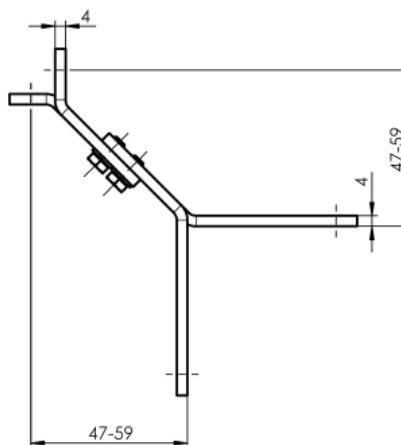
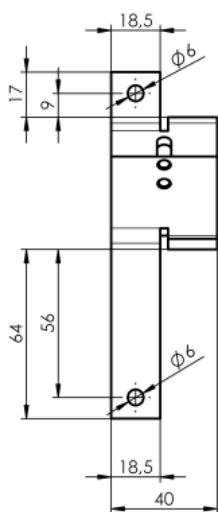
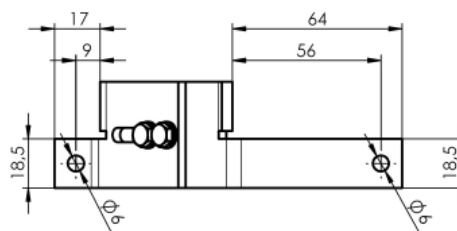
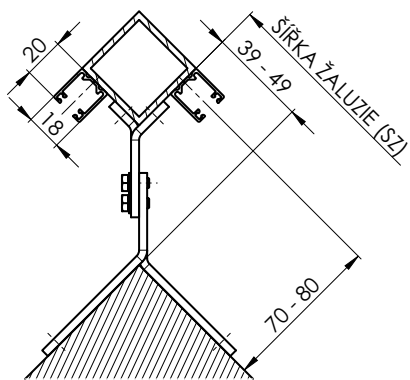
Držák lišty vodici teleskopicky, P050/04 (2-01030), P050/05 (2-01031), P050/06 (2-01032), P050/07 (2-01033), P050/08 (2-01034), P050/09 (2-01035), P050/10 (2-01036) pro vodici lištu P017/1 a P018/10



Držáky vodících lišt

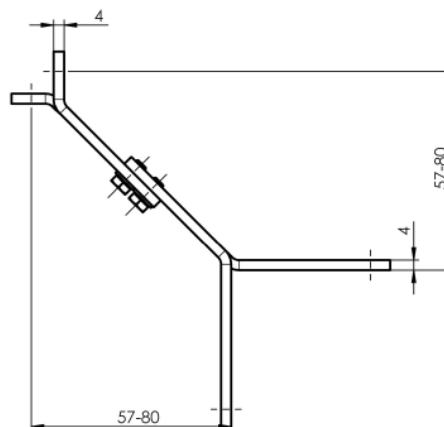
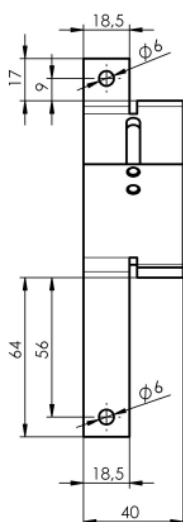
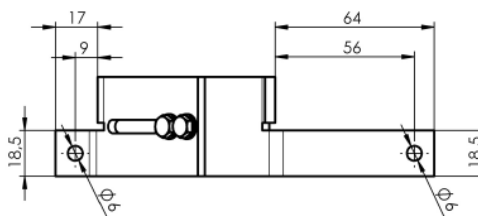
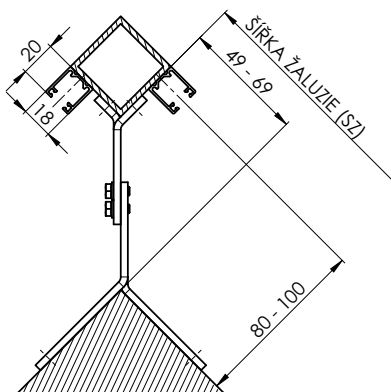
Držák vodící lišty rohový vnější 70-80 P 098/0 2-01150-XXXX-0

Pro vysunutí 70mm je vyměřována šířka žaluzie (SZ) větší o 39mm. S každým dalším vysunutím o 1mm se šířka taky zvětší o 1mm.



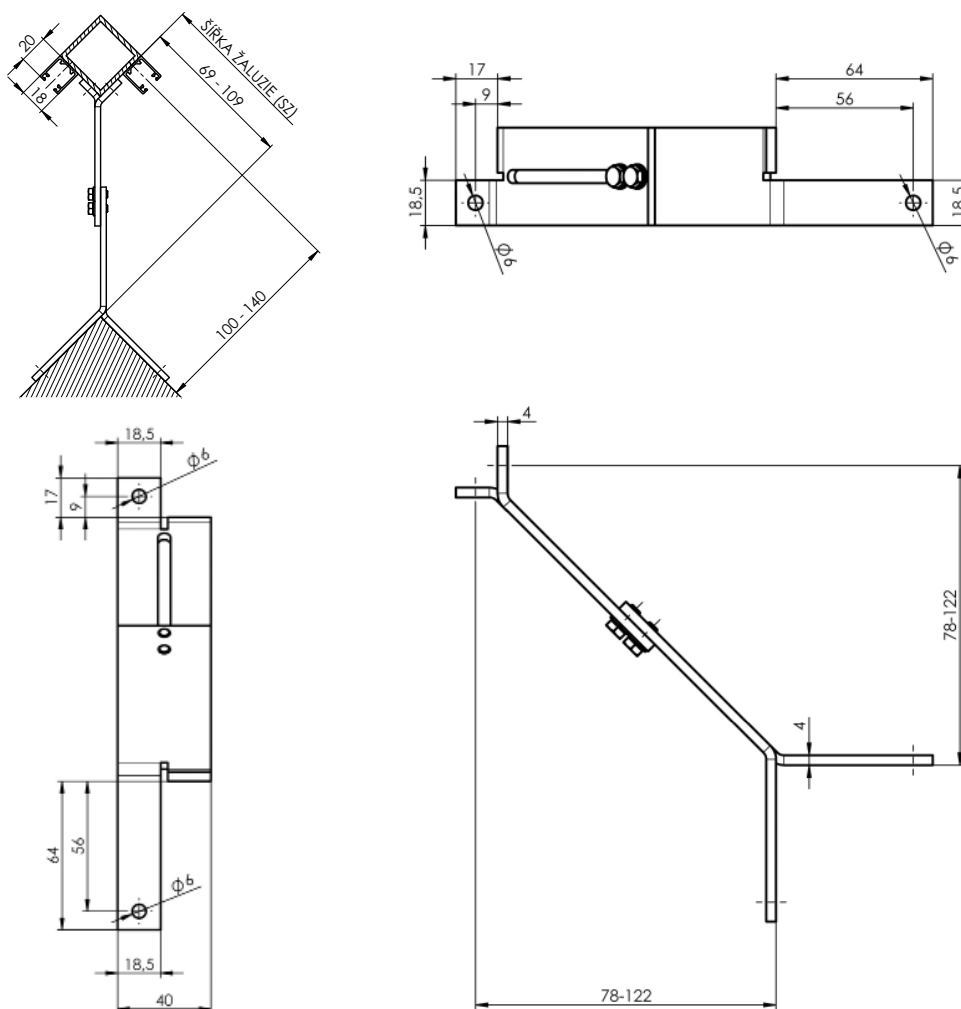
Držák vodící lišty rohový vnější 80-100 P 098/1 2-01151-XXXX-0

Pro vysunutí 80mm je vyměřována šířka žaluzie (SZ) větší o 49mm. S každým dalším vysunutím o 1mm se šířka taky zvětší o 1mm.

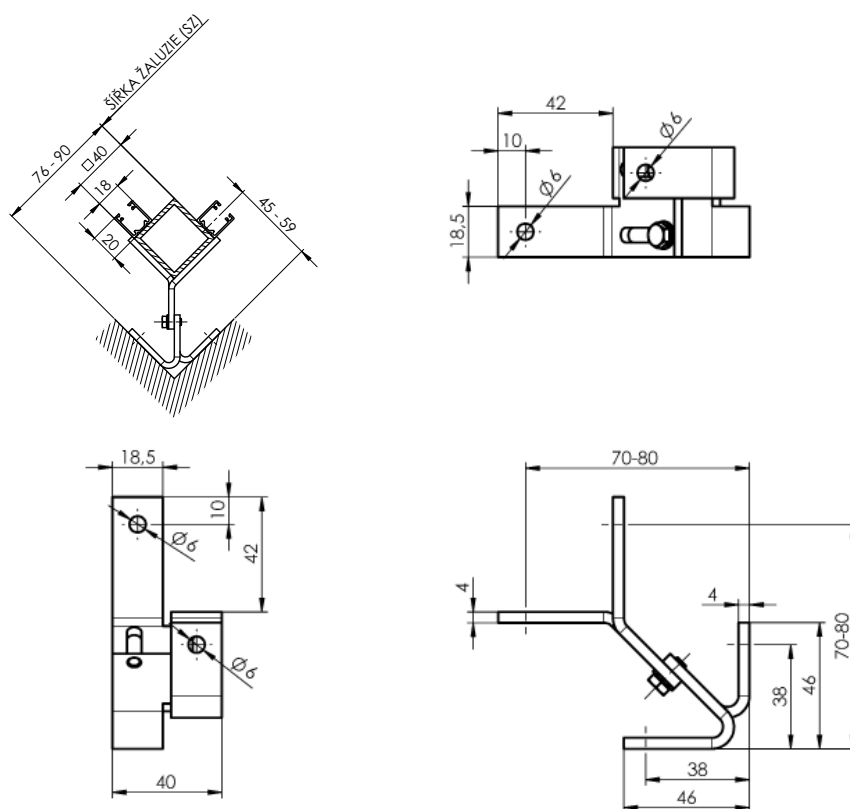


Držák vodící lišty rohový vnější 100-140 P 098/2 (2-01152-XXXX-0)

Pro vysunutí 100mm je vyměřována šířka žaluzie (SZ) větší o 69mm. S každým dalším vysunutím o 1mm se šířka taky zvětší o 1mm.

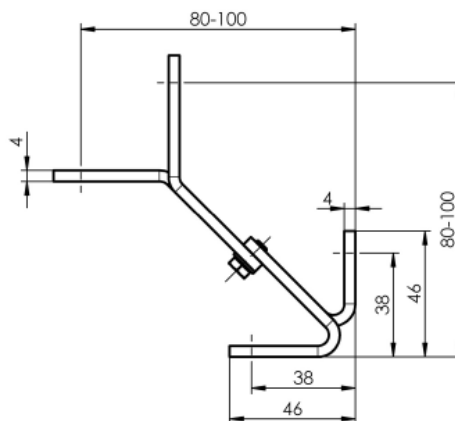
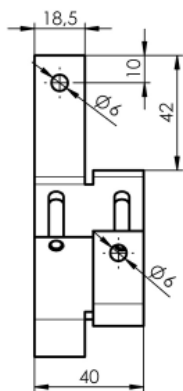
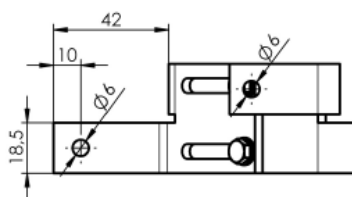
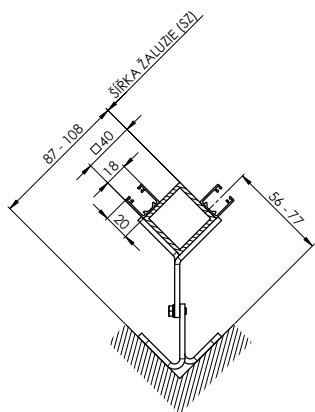
**Držák vodící lišty rohový vnitřní 45-59 P 099/0 (2-01154-XXXX-0)**

Pro vysunutí 45mm je vyměřována šířka žaluzie (SZ) kratší o 76mm. S každým dalším vysunutím o 1mm se šířka taky zkrátí o 1mm.



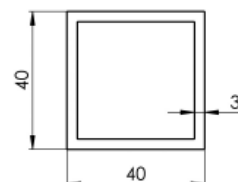
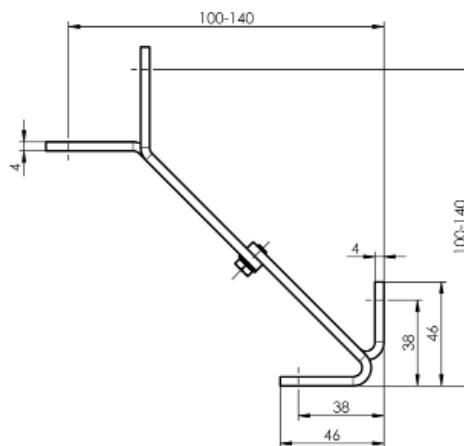
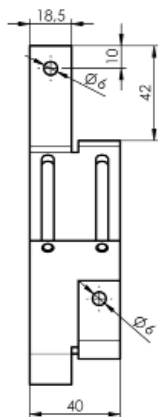
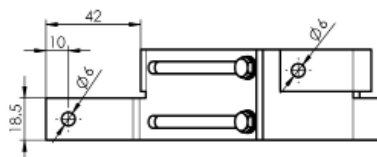
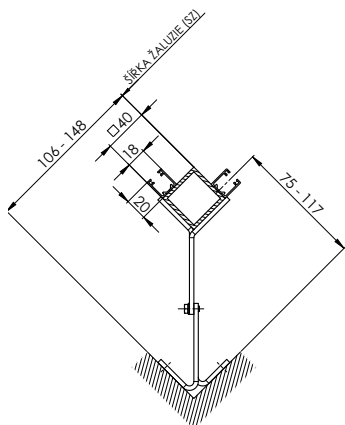
Držák vodící lišty rohový vnitřní 56 - 77 P 099/1 2-01155-XXXX-0

Pro vysunutí 56mm je vyměřována šířka žaluzie (SZ) kratší o 87mm. S každým dalším vysunutím o 1mm se šířka taky zkrátí o 1mm.



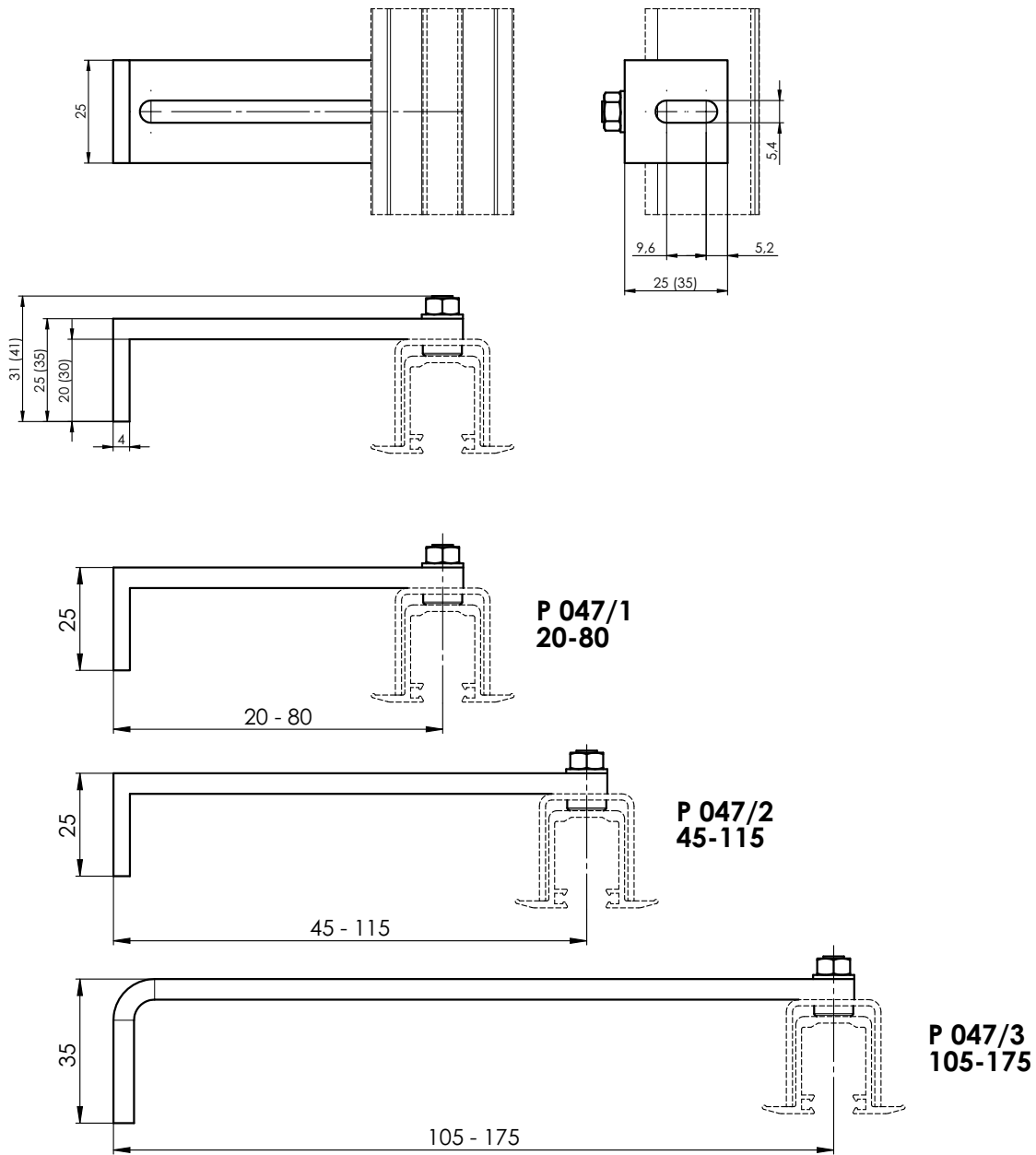
Držák vodící lišty rohový vnitřní 75 - 117 P 099/2 2-01156-XXXX-0

Pro vysunutí 75mm je vyměřována šířka žaluzie (SZ) kratší o 106mm. S každým dalším vysunutím o 1mm se šířka taky zkrátí o 1mm.

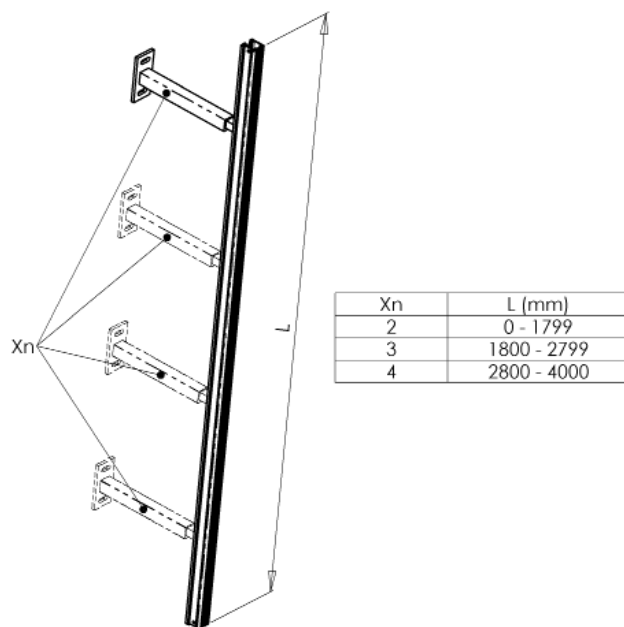


K rohovým držákům nutno objednat i pomocný hliníkový profil 40x40 6-013373-0000

Držáky pouzdra vodičích lišt



Typ držáku lišty vodící	Vzdálenost v. lišty od rámu okna (mm)	Vodící lišta
Držák lišty vodící, 55 - 74 mm P021 (2-00050)	55 - 74	P 017/1, P 018/10
Držák lišty vodící, 75 - 102 mm P021/1 (2-00051)	75 - 102	P 017/1, P 018/10
Držák lišty vodící, 103 - 154 mm P021/2 (2-00052)	103 - 154	P 017/1, P 018/10
Držák lišty vodící teleskopický, 103 - 170 mm P021/3 (2-00401)	103 - 170	P 017/1, P 017/5, P 018/10, P 018/4
Držák lišty vodící teleskopický, 171 - 295 mm P021/4 (2-00402)	171 - 295	P 017/1, P 017/5, P 018/10, P 018/4
Držák lišty vodící teleskopický STS, 56 - 80 mm P021/5 (2-00582)	56 - 80	P 016/1, P 017/1, P 017/5, P 018/10, P 018/4
Držák lišty vodící teleskopický STS, 81 - 125 mm P021/6 (2-00583)	81 - 125	P 016/1, P 017/1, P 017/5, P 018/10, P 018/4
Držák vodící lišty, 50 - 60 mm P050/1	50 - 60	P017/1, P018/10
Držák vodící lišty, 60 - 70 mm P050/2	60 - 70	P017/1, P018/10
Držák vodící lišty, 70 - 90 mm P050/3	70 - 90	P017/1, P018/10
Držák vodící lišty, 90 - 110 mm P050/4	90 - 110	P017/1, P018/10
Držák vodící lišty, 110 - 130 mm P050/5	110 - 130	P017/1, P018/10
Držák vodící lišty, 130 - 150 mm P050/6	130 - 150	P017/1, P018/10
Držák vodící lišty, 150 - 170 mm P050/7	150 - 170	P017/1, P018/10
Držák vodící lišty, 170 - 190 mm P050/8	170 - 190	P017/1, P018/10
Držák vodící lišty, 190 - 210 mm P050/9	190 - 210	P017/1, P018/10
Držák vodící lišty, 210 - 230 mm P050/10	210 - 230	P017/1, P018/10

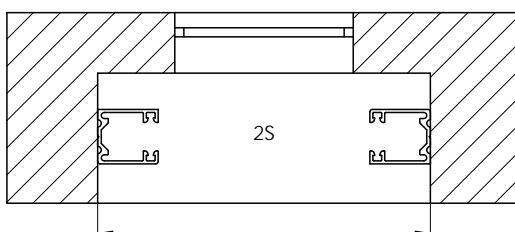
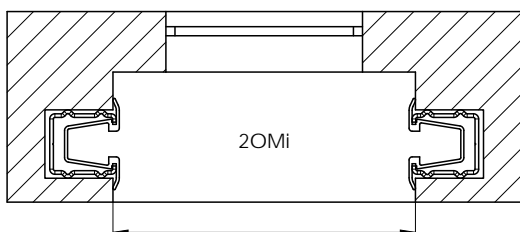
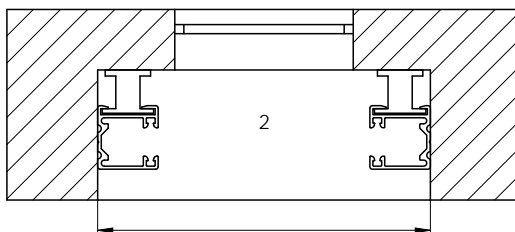
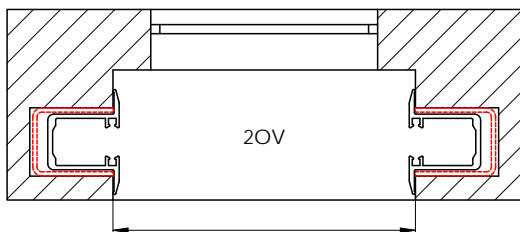
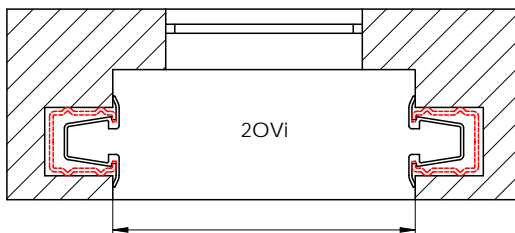
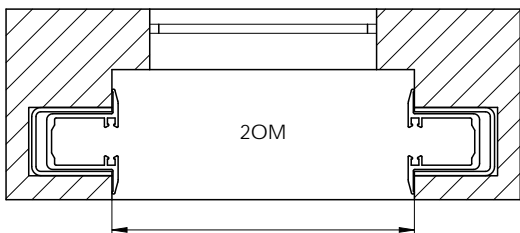


Doporučený počet držáků pro jednu vodící lištu dle výšky žaluzie (mm)

Výška žaluzie (mm)	ks
< 1801	2
1801 - 2800	3
větší než 2800	4

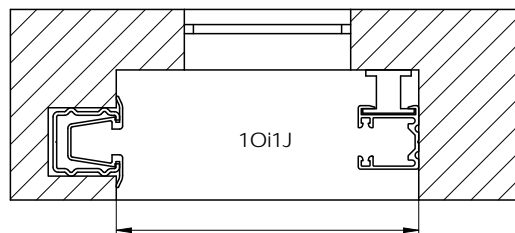
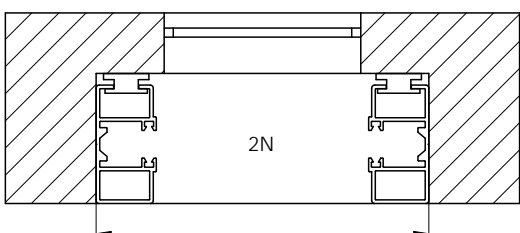
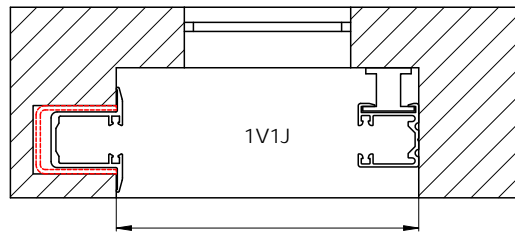
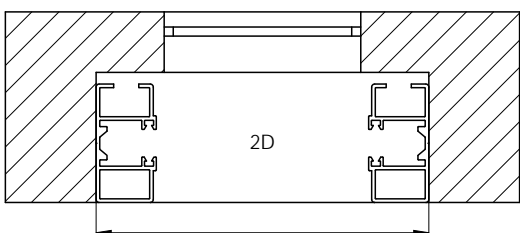
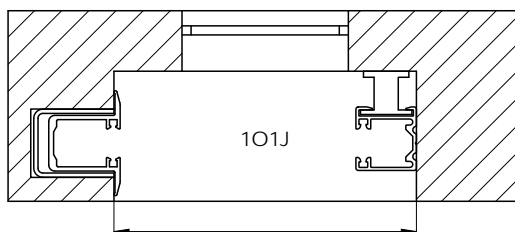
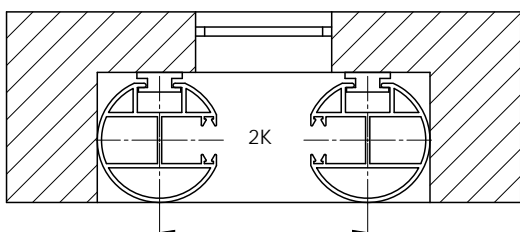
Kombinace vodičích lišt

2-00557-XXXX-D



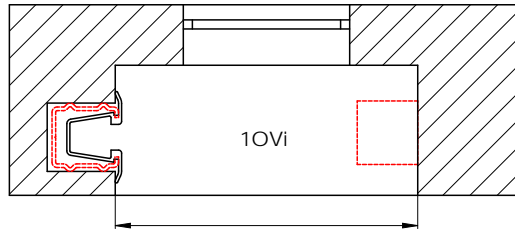
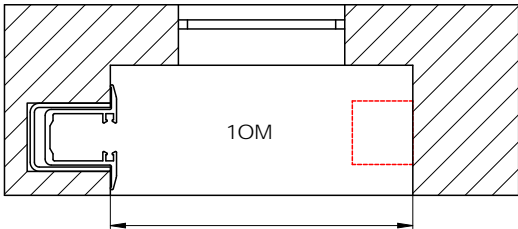
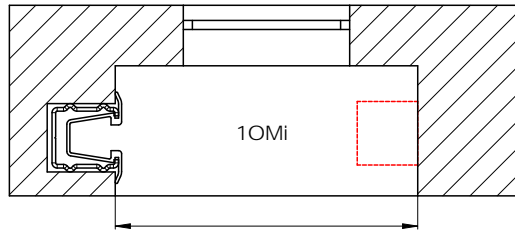
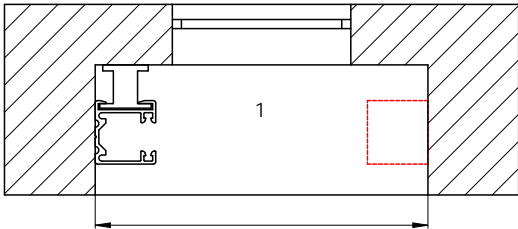
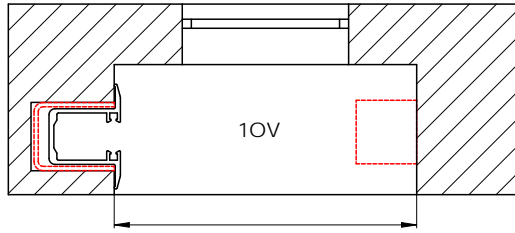
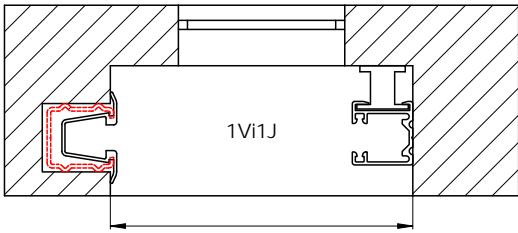
..... již je na stavbě - nedodáváme

2-00557-XXXX-D



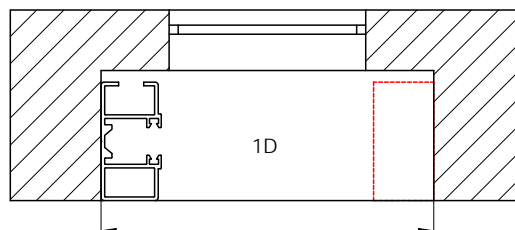
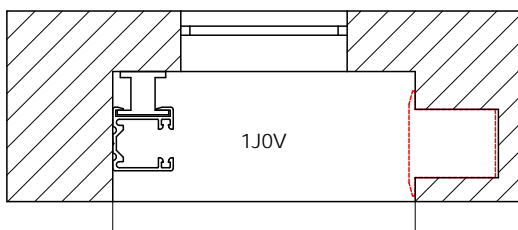
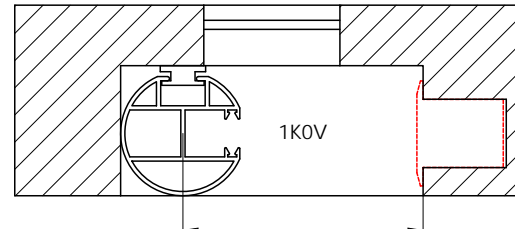
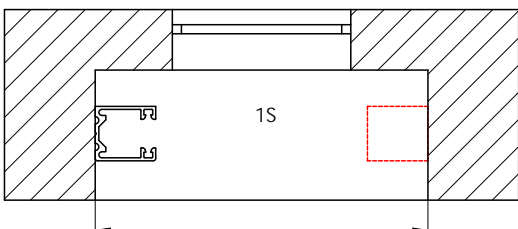
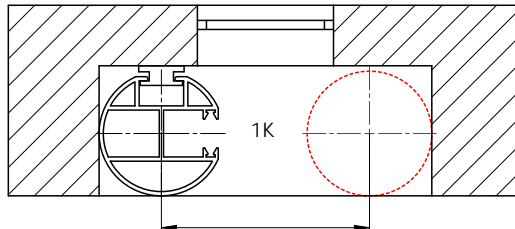
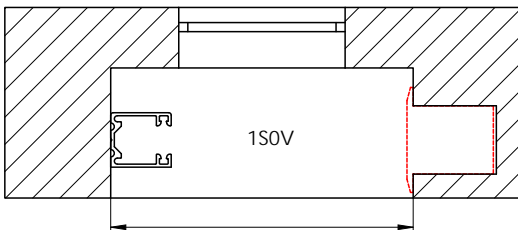
..... již je na stavbě - nedodáváme

2-00557-XXXX-D



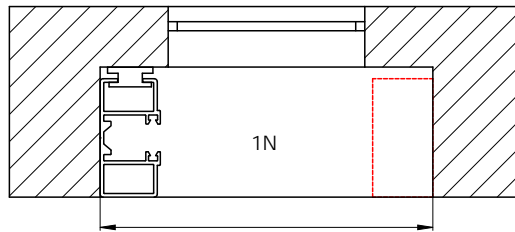
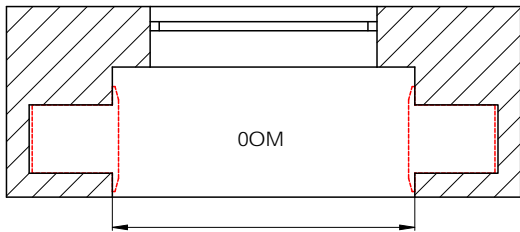
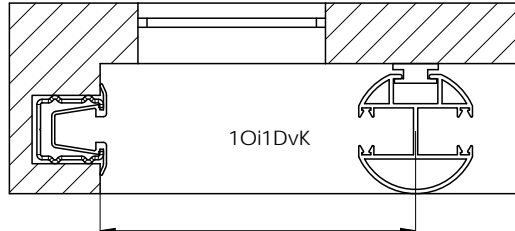
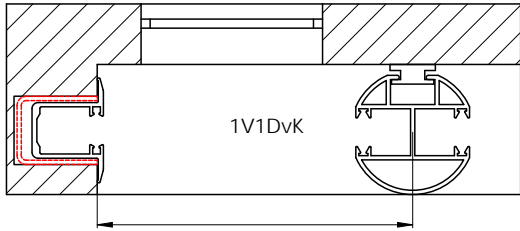
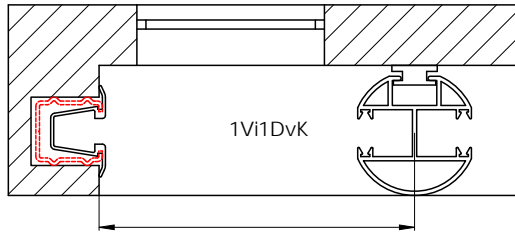
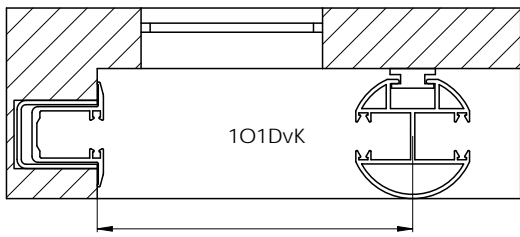
----- již je na stavbě - nedodáváme

2-00557-XXXX-D



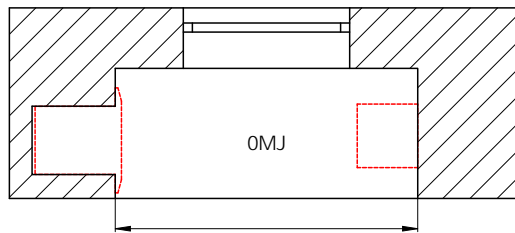
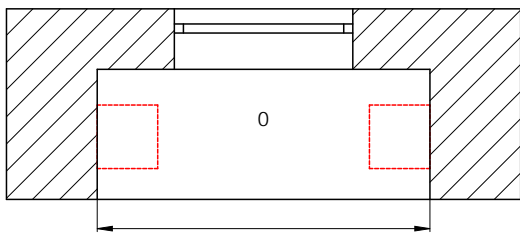
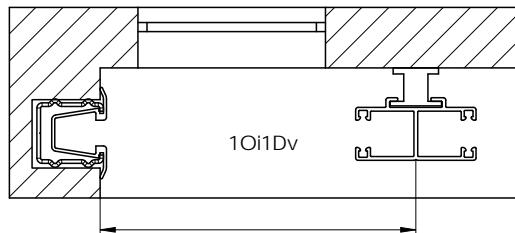
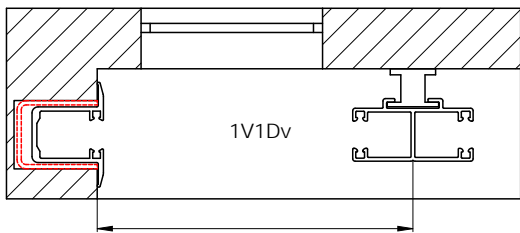
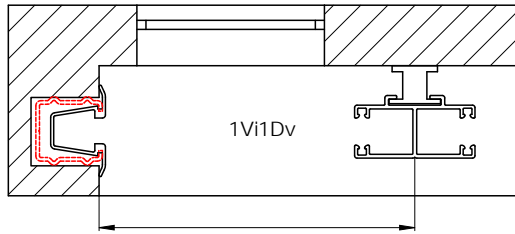
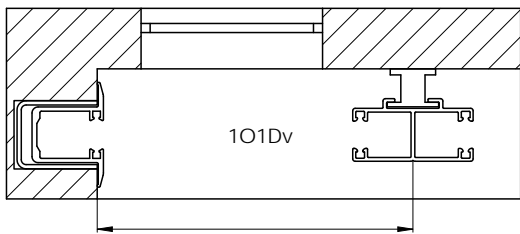
----- již je na stavbě - nedodáváme

2-00557-XXXX-D



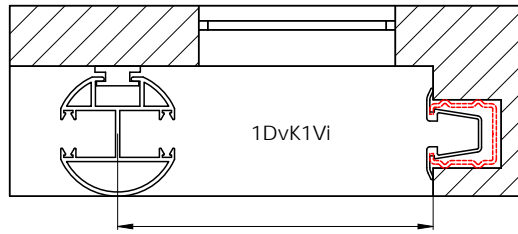
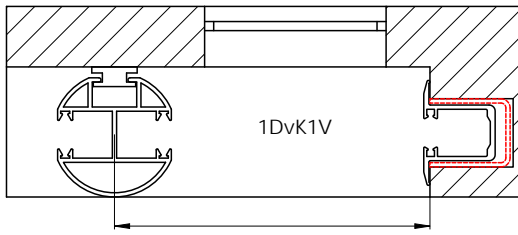
jíž je na stavbě - nedodáváme

2-00557-XXXX-D

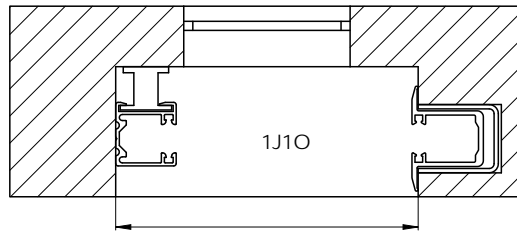
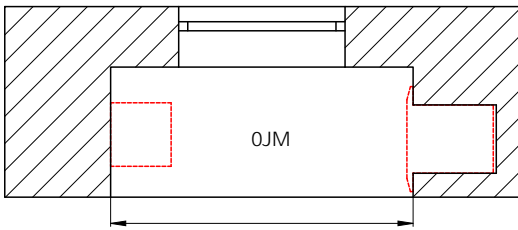
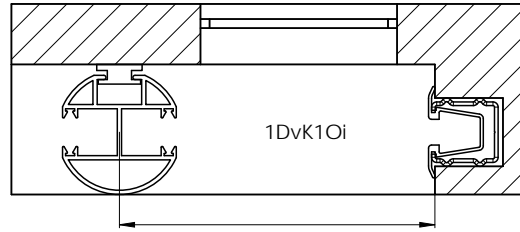
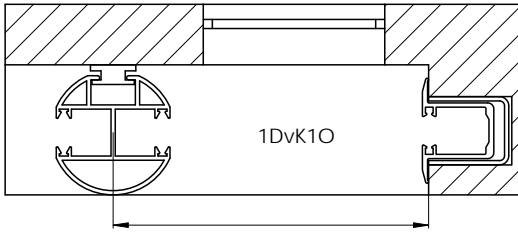


jíž je na stavbě - nedodáváme

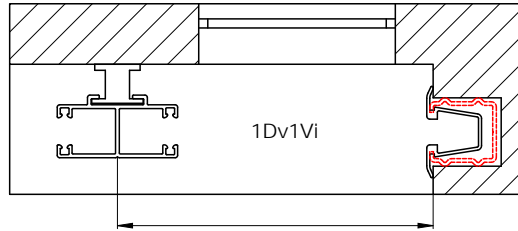
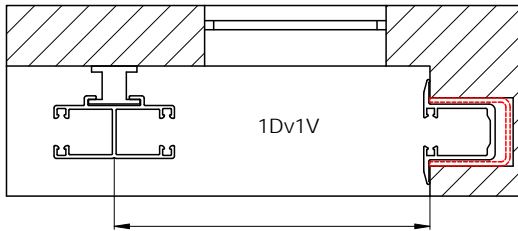
2-00557-XXXX-D



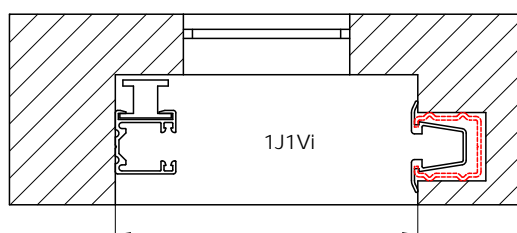
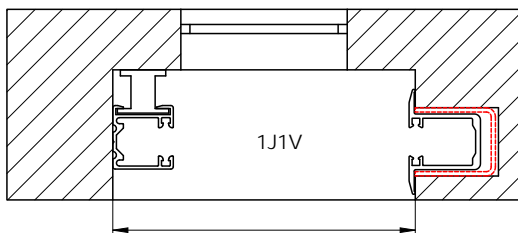
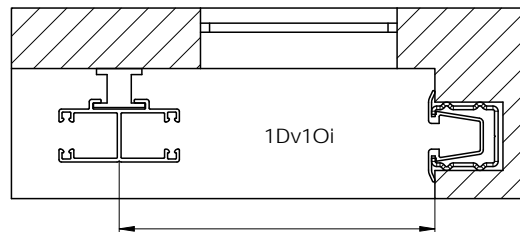
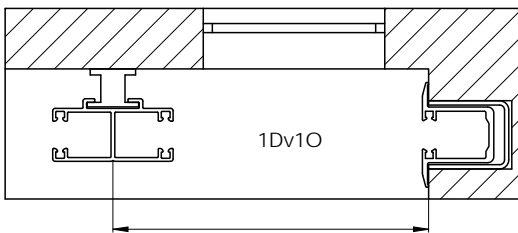
již je na stavbě - nedodáváme



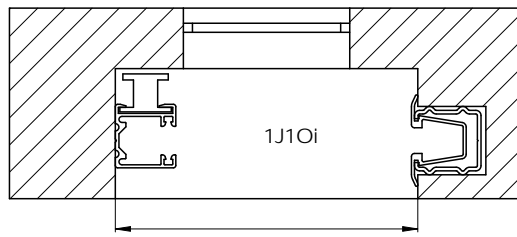
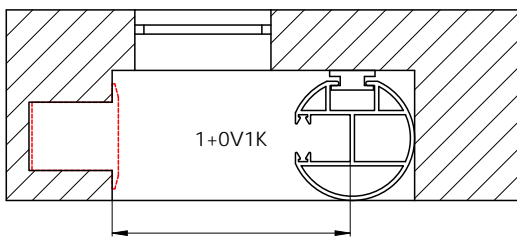
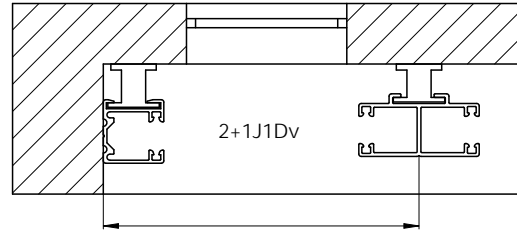
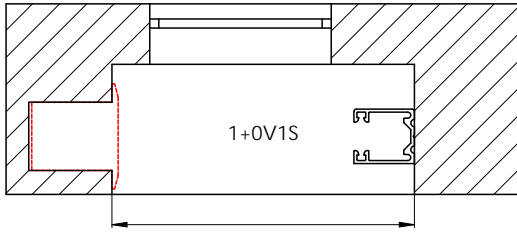
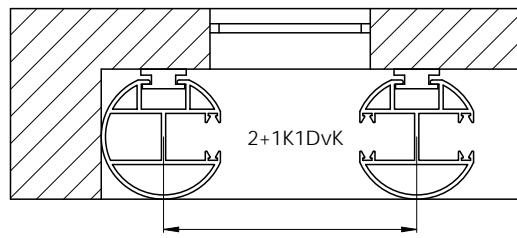
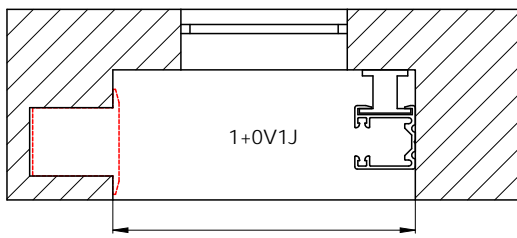
2-00557-XXXX-D



již je na stavbě - nedodáváme

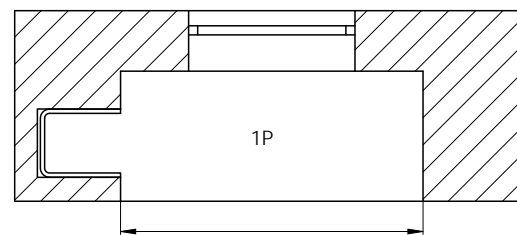
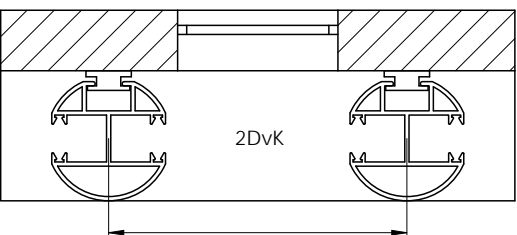
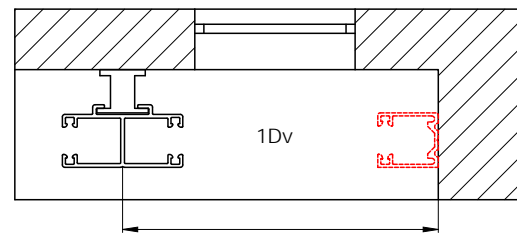
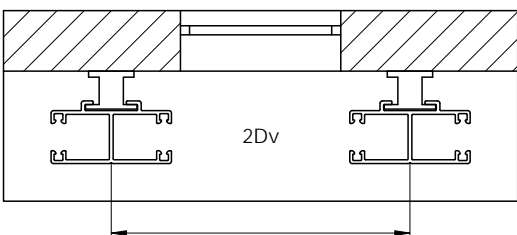
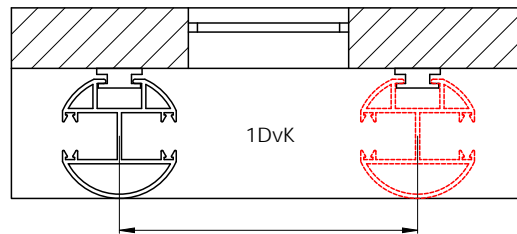
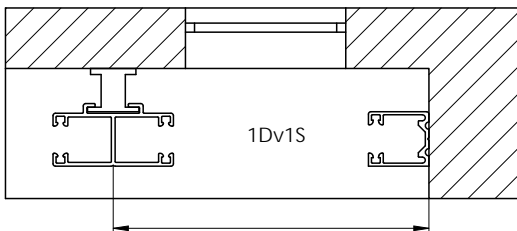


2-00557-XXXX-D

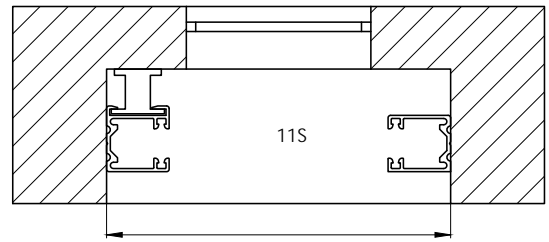
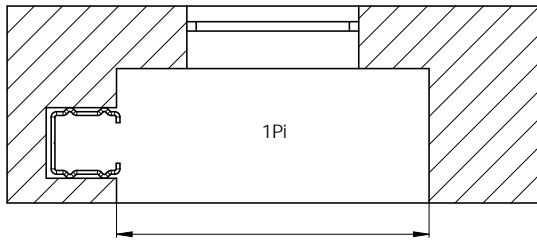


jíž je na stavbě - nedodáváme

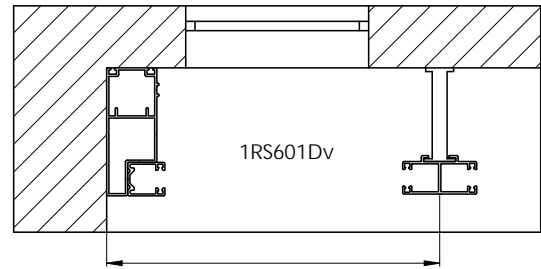
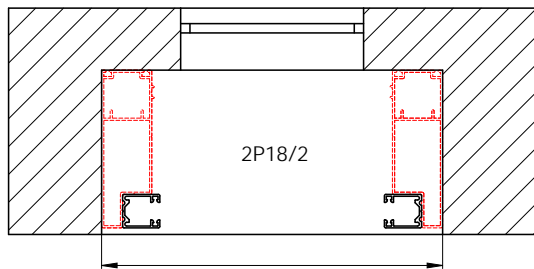
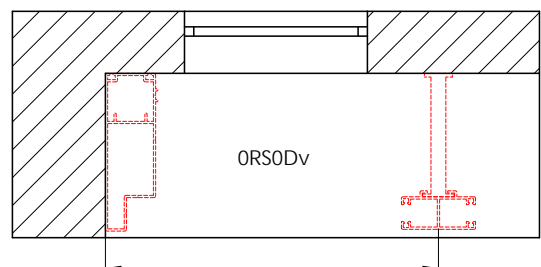
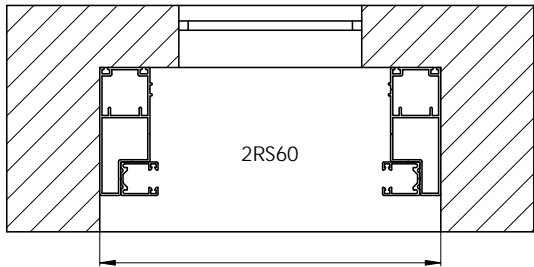
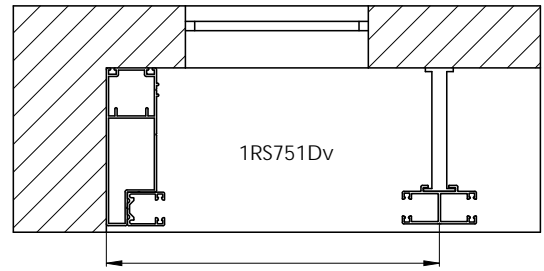
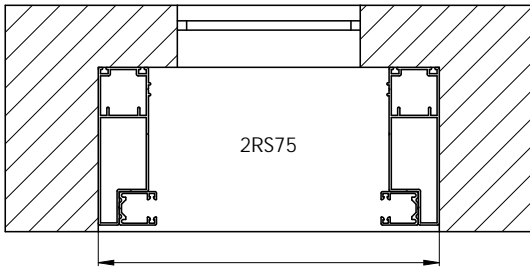
2-00557-XXXX-D



jíž je na stavbě - nedodáváme

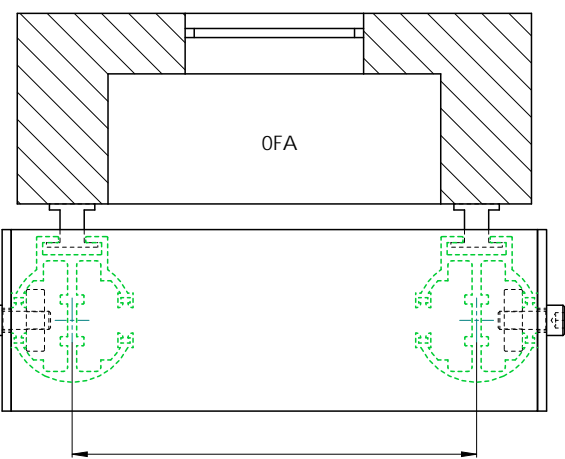
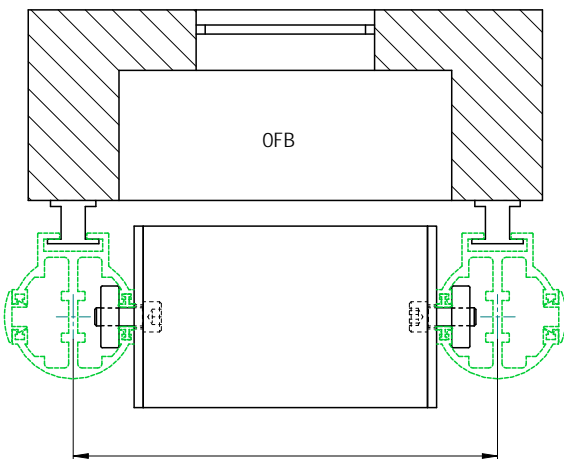


2-00557-XXXX-D



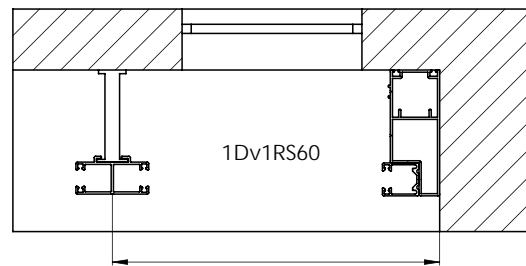
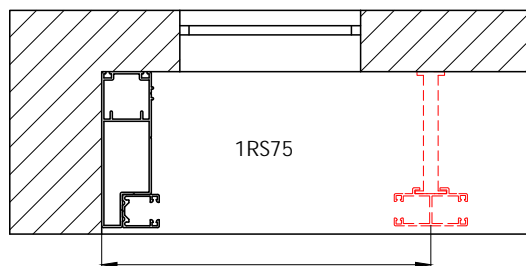
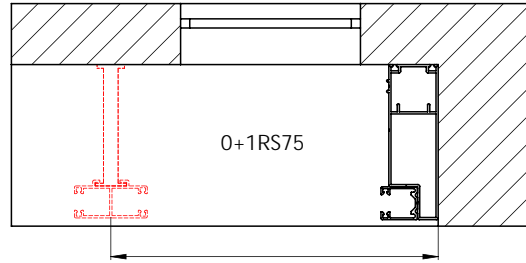
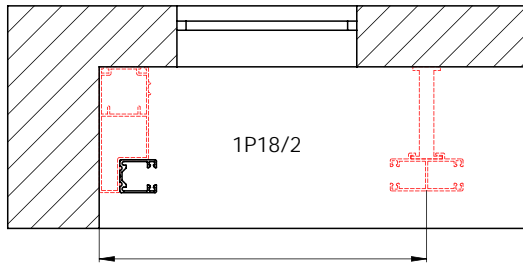
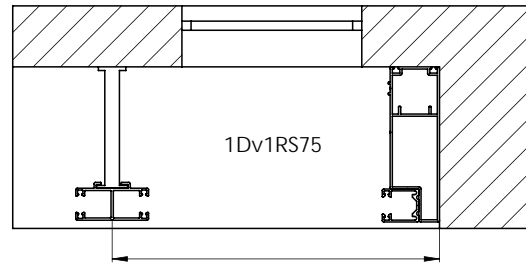
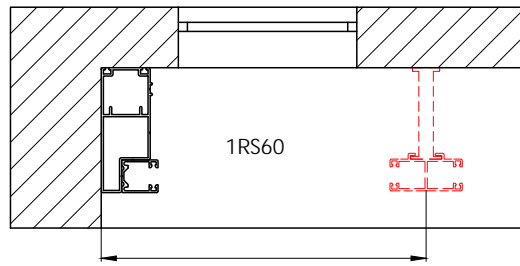
jiz je na stavbe - nedodavame

2-00557-XXXX-D



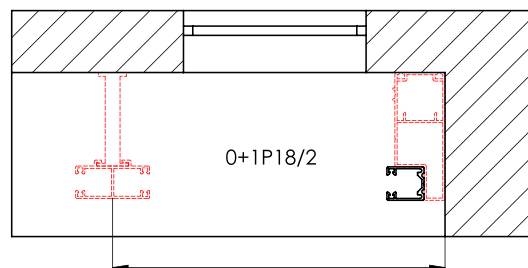
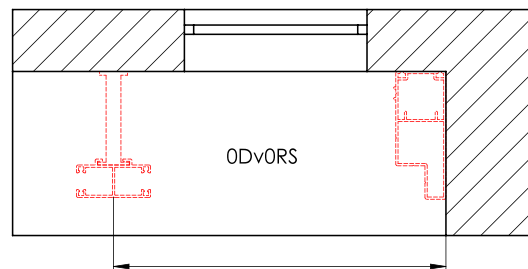
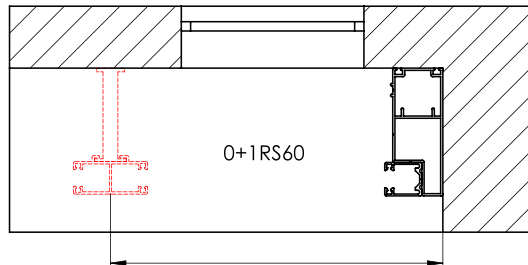
- listy jsou soucasti krytu

2-00557-XXXX-D



--- již je na stavbě - nedodáváme

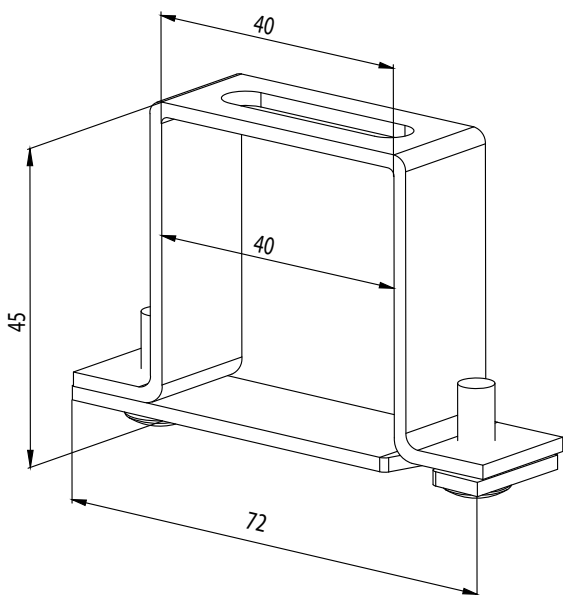
2-00557-XXXX-D



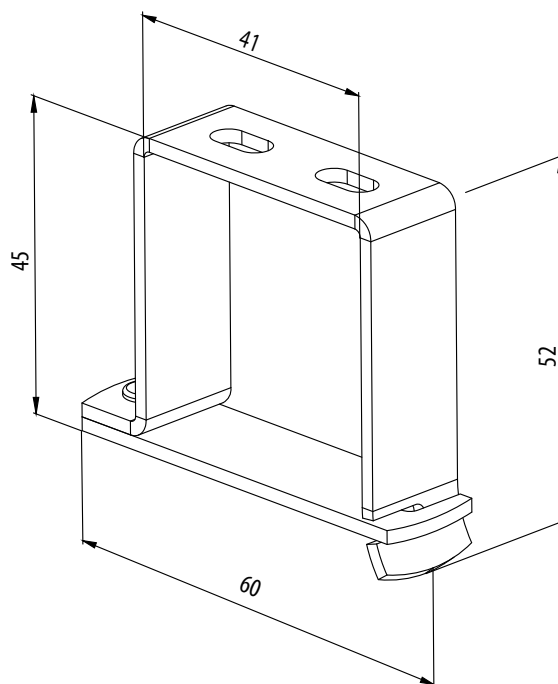
--- již je na stavbě - nedodáváme

Držáky venkovních žaluzií

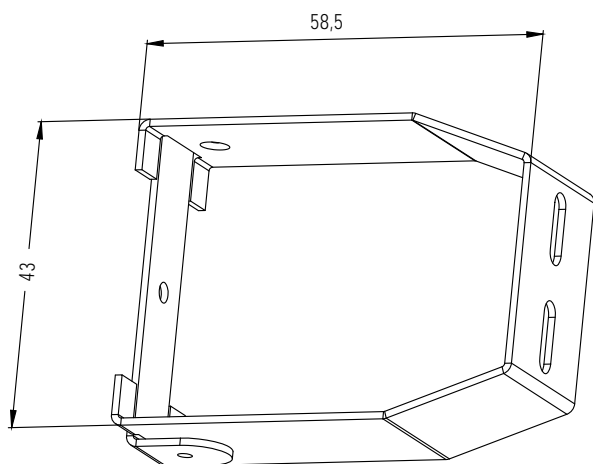
Držák pevný pro C50 P 512 (2-00057)
(pro horní profil 40x40)



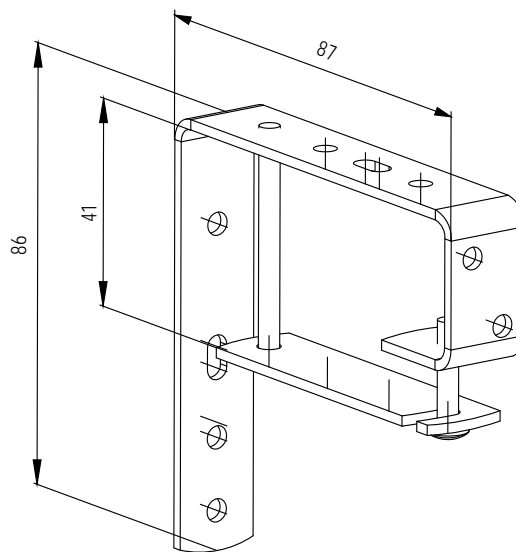
Věšák stropní pro C50 P 512/4 (2-00793)
(pro horní profil 40x40)



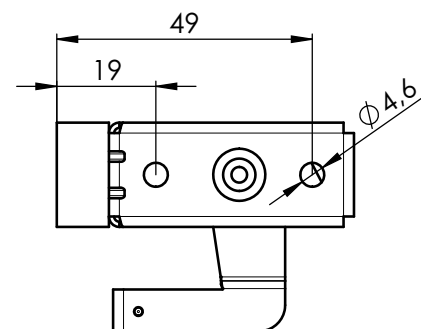
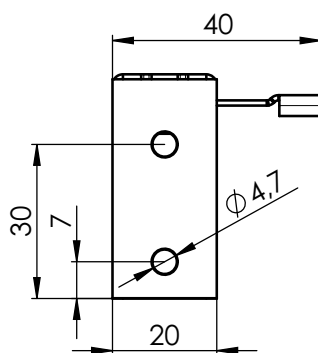
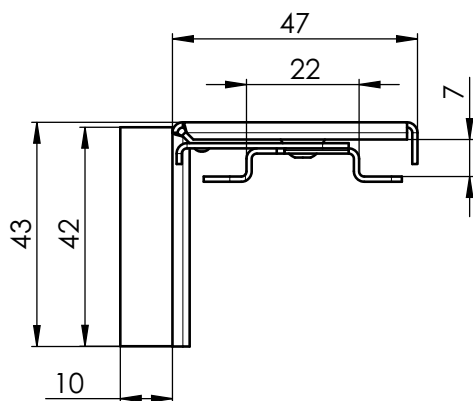
Věšák boční pro C50 P 512/5 (2-00651)
(pro horní profil 40x40)



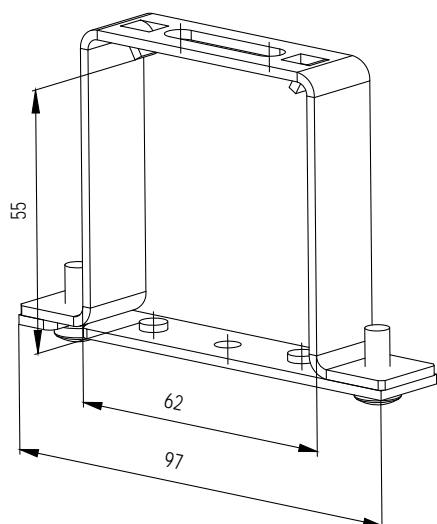
Držák pevný pro C50 s krycím plechem
P 513 (6-001244)
(pro horní profil 40x40)



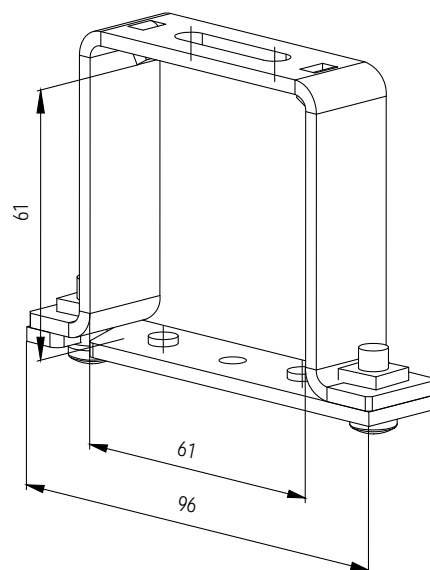
Věšák otevíratelný univerzální P512/6 (6-010980)
(pro horní profil 40x40)
Podložka P 512/61 (3-02936)



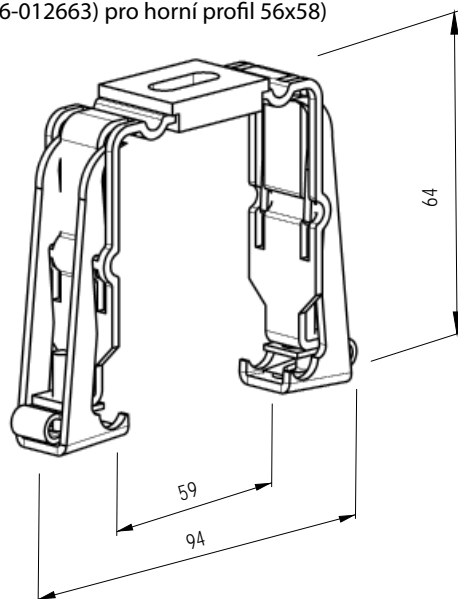
Věšák horního profilu Fe P 002 (2-00038)
(pro horní profil 56x58)



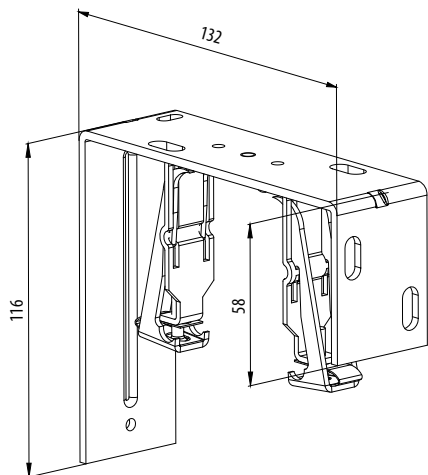
Věšák horního profilu Al P 002/1 (2-00160)
(pro horní profil 58x60)



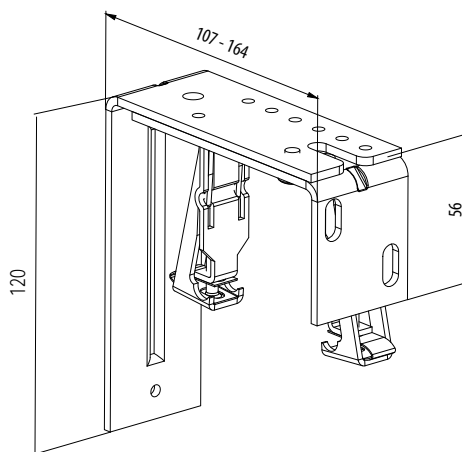
Věšák horního profilu Fe click P 002/3
(6-012663) pro horní profil 56x58)



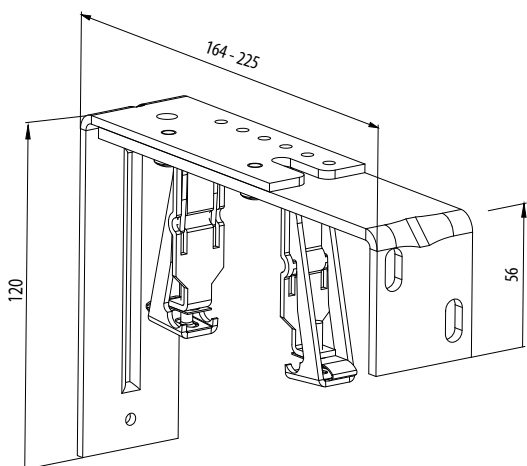
Držák pevný (vnitřní věšák Fe Click) 132 mm
P 009 (2-00403)
(pro horní profil 56 x 58)



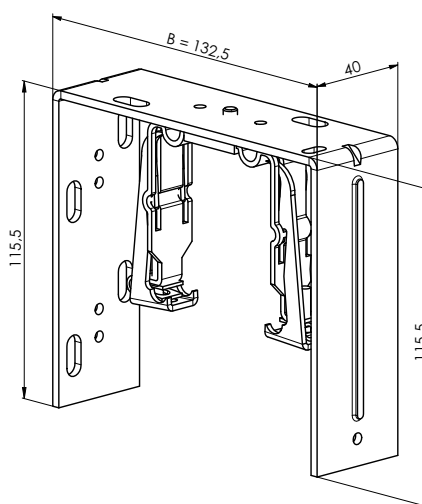
Držák nastavitelný (vnitřní věšák Fe Click) 107 - 164 mm
P 009/1 (2-00404)
(pro horní profil 56 x 58)



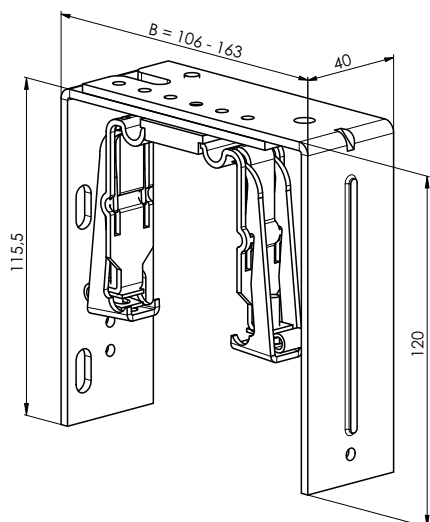
Držák nastavitelný (vnitřní věšák Fe Click) 164 - 225 mm
P 009/2 (2-00405)
(pro horní profil 56 x 58)



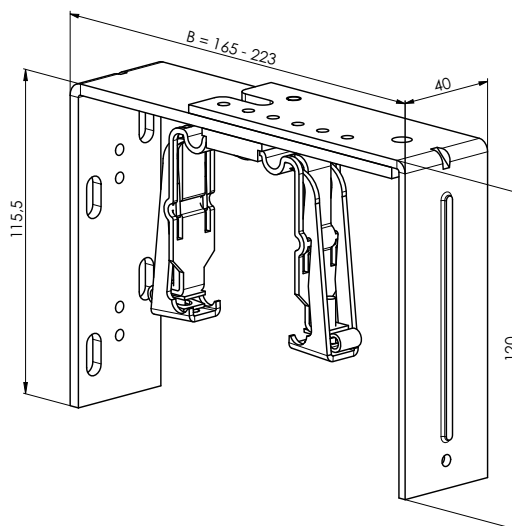
Držák mechanický dvojitý – pevný 132,5 mm
P 009/20 (2-01393)
(pro horní profil 56 x 58)



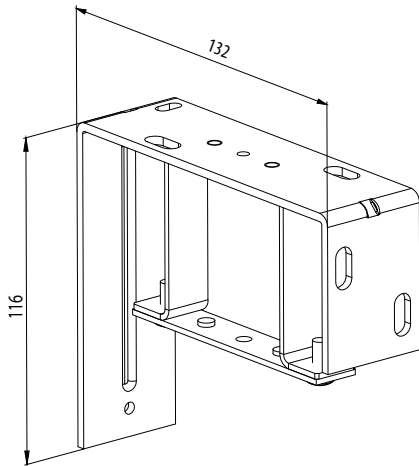
Držák mechanický dvojitý – nastavitelný krátký 106-163 mm
P 009/21 (2-01392)
(pro horní profil 56 x 58)



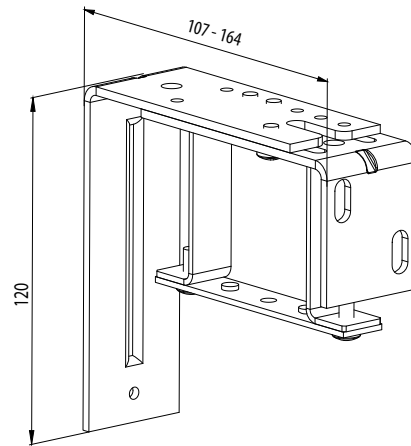
Držák mechanický dvojitý – nastavitelný dlouhý 165 - 223 mm
P 009/22 (2-01391)
(pro horní profil 56 x 58)



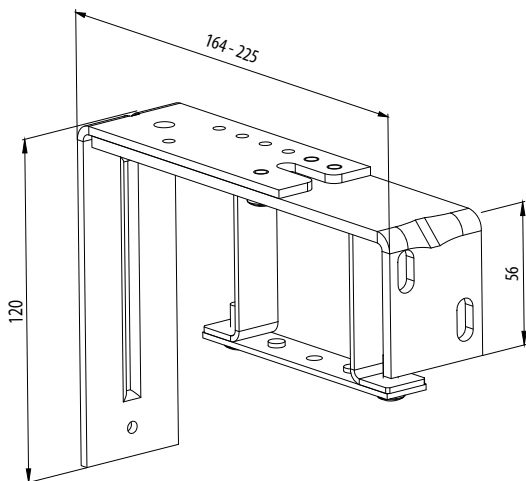
Držák pevný (vnitřní věšák Fe) 132 mm
P 010 (2-00353) pro horní profil 56x58



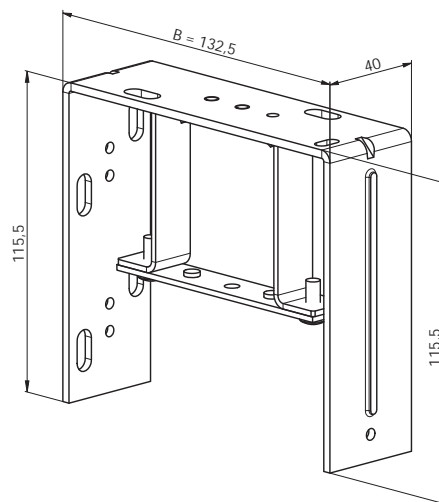
Držák nastavitelný (vnitřní věšák Fe) 107 - 164 mm
P 010/1 (2-00354)
(pro horní profil 56 x 58)



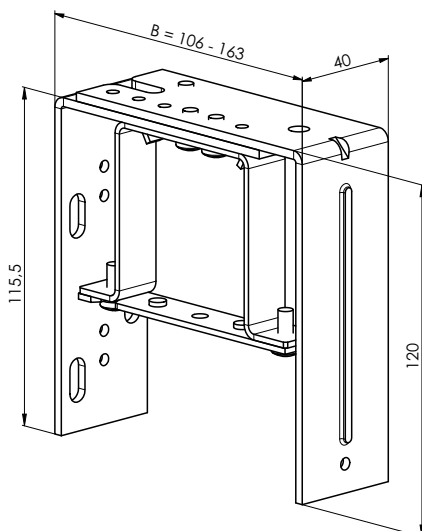
Držák nastavitelný (vnitřní věšák Fe) 164 - 225 mm
P 010/2 (2-00355)
(pro horní profil 56 x 58)



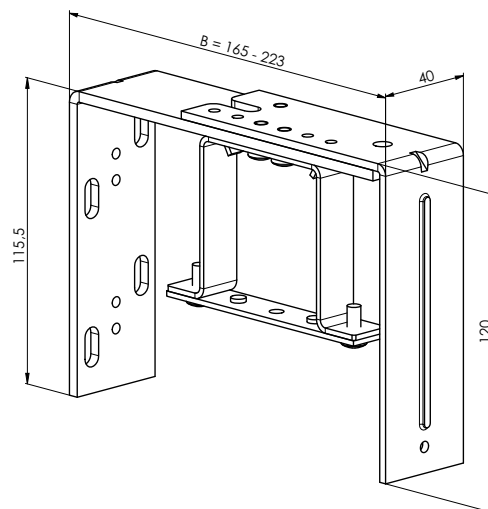
Držák dvojitý – pevný 132,5 mm
P 010/20 (2-01387)
(pro horní profil 56 x 58)



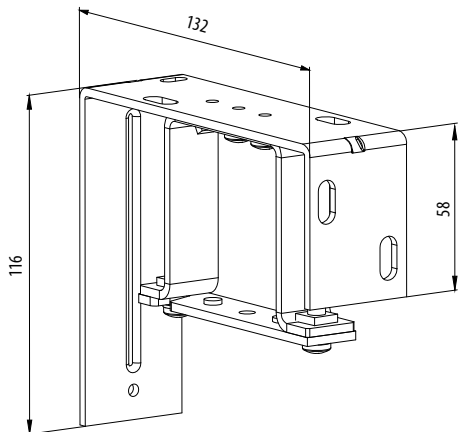
Držák dvojitý – nastavitelný krátký 106-163 mm
P 010/21 (2-01386)
(pro horní profil 56 x 58)



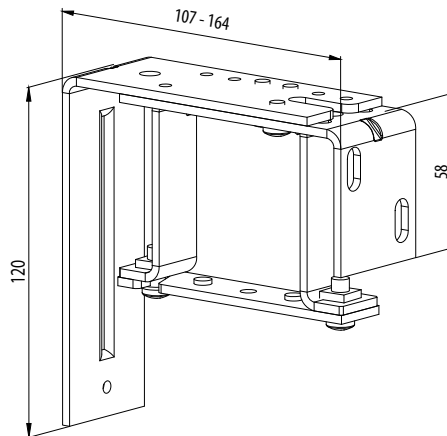
Držák dvojitý – nastavitelný dlouhý 165 - 223 mm
P 010/22 (2-01385)
(pro horní profil 56 x 58)



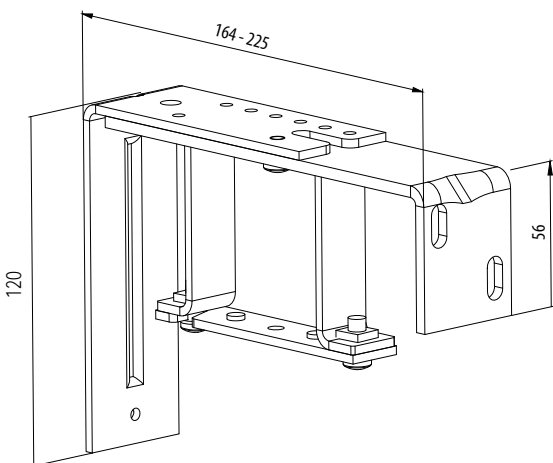
Držák pevný (vnitřní věšák Al) 132 mm
P 011 (2-00384)
(pro horní profil 58 x 60)



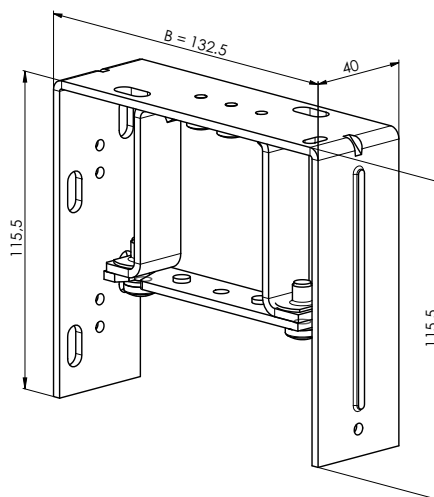
Držák nastavitelný (vnitřní věšák Al) 107 - 164 mm
P 011/1 (2-00373)
(pro horní profil 58 x 60)



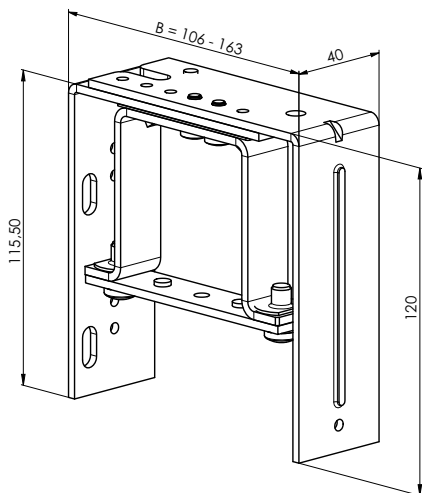
Držák nastavitelný (vnitřní věšák Al) 164 - 225 mm
P 011/2 (2-00374)
(pro horní profil 58 x 60)



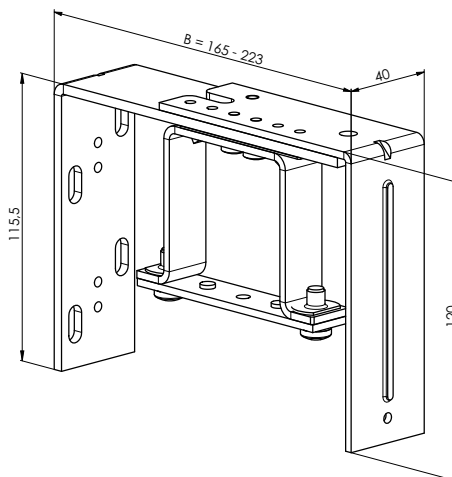
Držák dvojitý – pevný s Al. držákem 132,5 mm
P 011/20 (2-01390)
(pro horní kanál 58 x 60)



Držák dvojitý – nastavitelný krátký s Al. držákem 106-163 mm
P 011/21 (2-01389)
(pro horní profil 58 x 60)

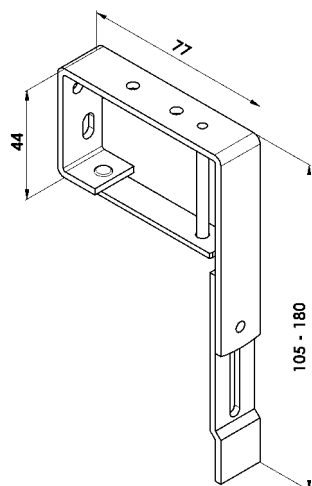


Držák dvojitý – nastavitelný dlouhý s Al. držákem 165 - 223 mm
P 011/22 (2-01388)
(pro horní profil 58 x 60)

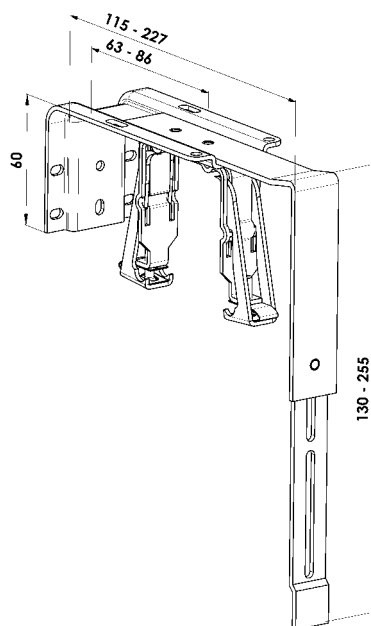


Držáky KBT1 - 11

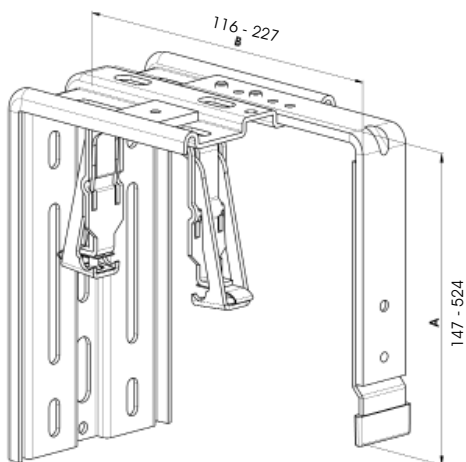
Držák žaluzie mechanický - KBT01 (105-180)
P 008_KBT1 (6-010604-0001)
(pro horní profil 40 x 40)



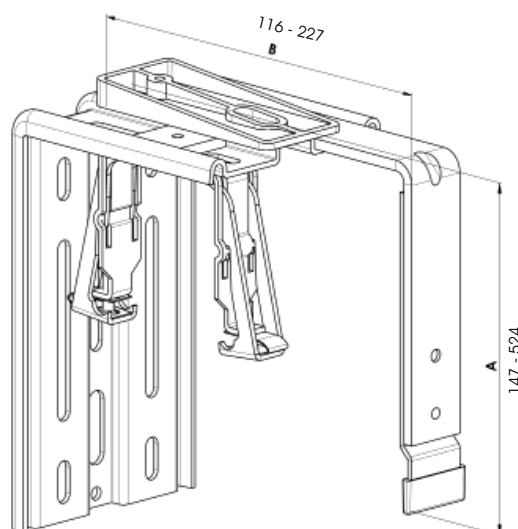
Držák žaluzie mechanický - KBT02 (130-255)
P 008_KBT2 (6-010604-0002)
(pro horní profil 56 x 58)



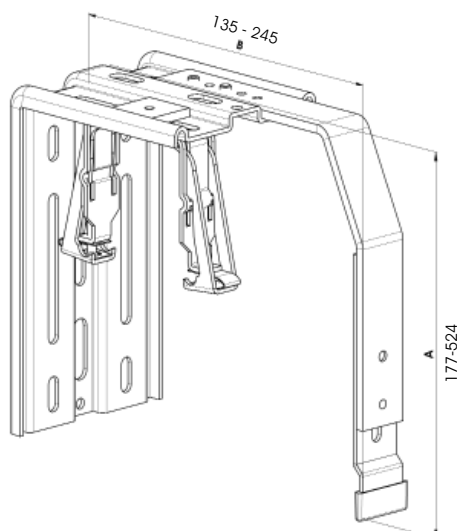
KBT3/1 (B=116-169; A=147-524)
KBT3/2 (B=170-227; A=147-524)
(pro horní profil 56 x 58)



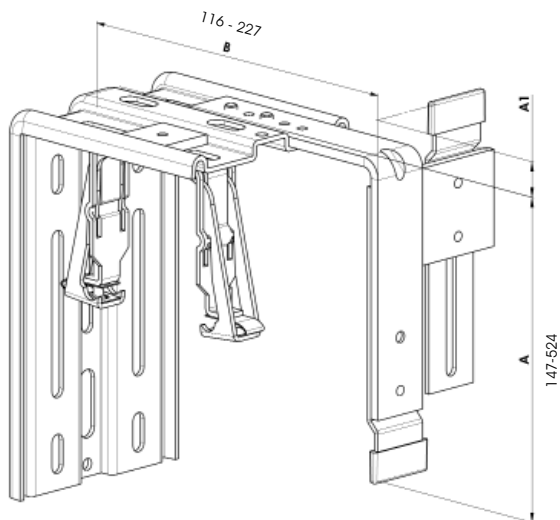
KBT4/1 (B=116-169; A=147-524)
KBT4/2 (B=170-227; A=147-524)
(pro horní profil 56 x 58)



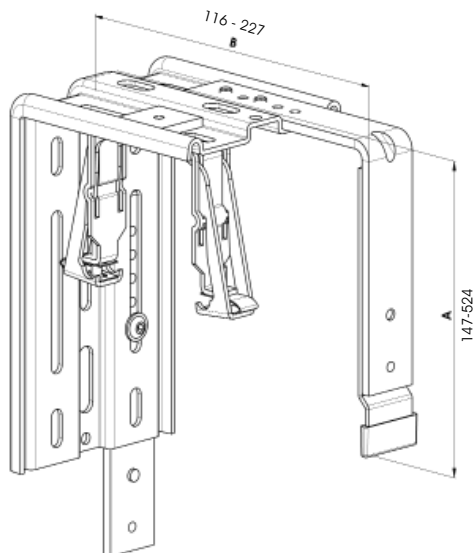
KBT5/1 (B=135-190; A=177-524)
KBT5/2 (B=191-245; A=177-524)
(pro horní profil 56 x 58)



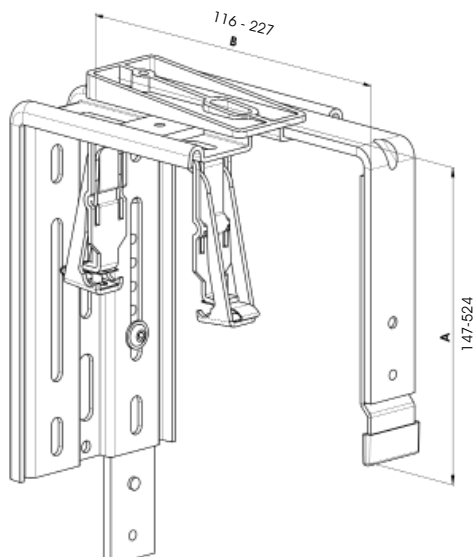
KBT7/11 (B=116-169; A=147-524; A1=28-83)
 KBT7/12 (B=116-169; A=147-524; A1=84-138)
 KBT7/13 (B=116-169; A=147-524; A1=139-193)
 KBT7/21 (B=170-227; A=147-524; A1=28-83)
 KBT7/22 (B=170-227; A=147-524; A1=84-138)
 KBT7/23 (B=170-227; A=147-524; A1=139-193)
 (pro horní profil 56 x 58)



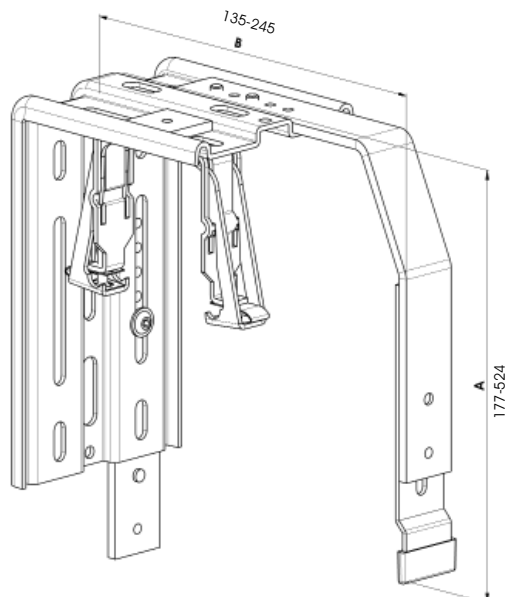
KBT8/1 (B=116-169; A=147-524)
 KBT8/2 (B=170-227; A=147-524)
 (pro horní profil 56 x 58)



KBT9/1 (B=116-169; A=147-524)
 KBT9/2 (B=170-227; A=147-524)
 (pro horní profil 56 x 58)

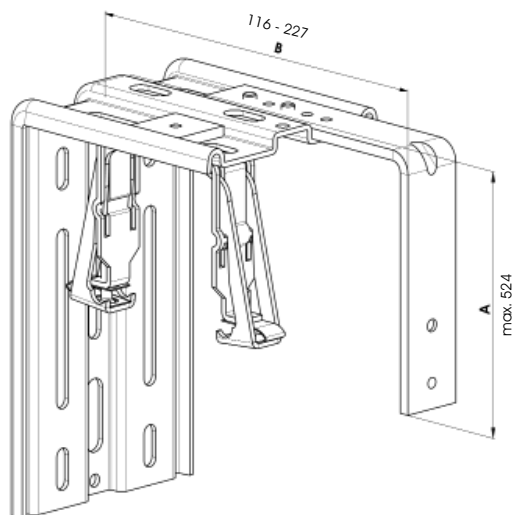


KBT10/1 (B=135-190; A=177-524)
 KBT10/2 (B=191-245; A=177-524)
 (pro horní profil 56 x 58)

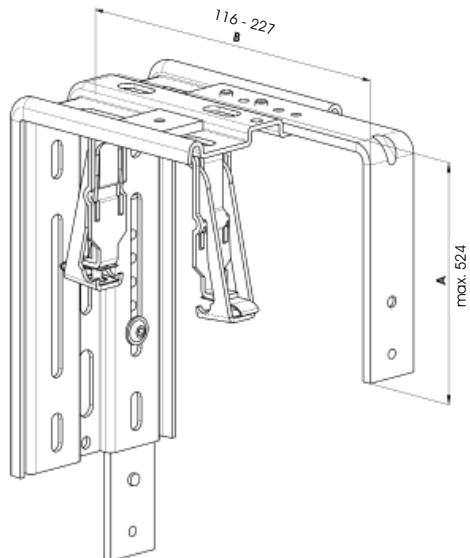


Držáky pro zaomítací řešení (pro atypická provedení krycích plechů)

KBT6/1 (B=116-169; A=přesný)
 KBT6/2 (B=170-227; A=přesný)
 (pro horní profil 56 x 58)

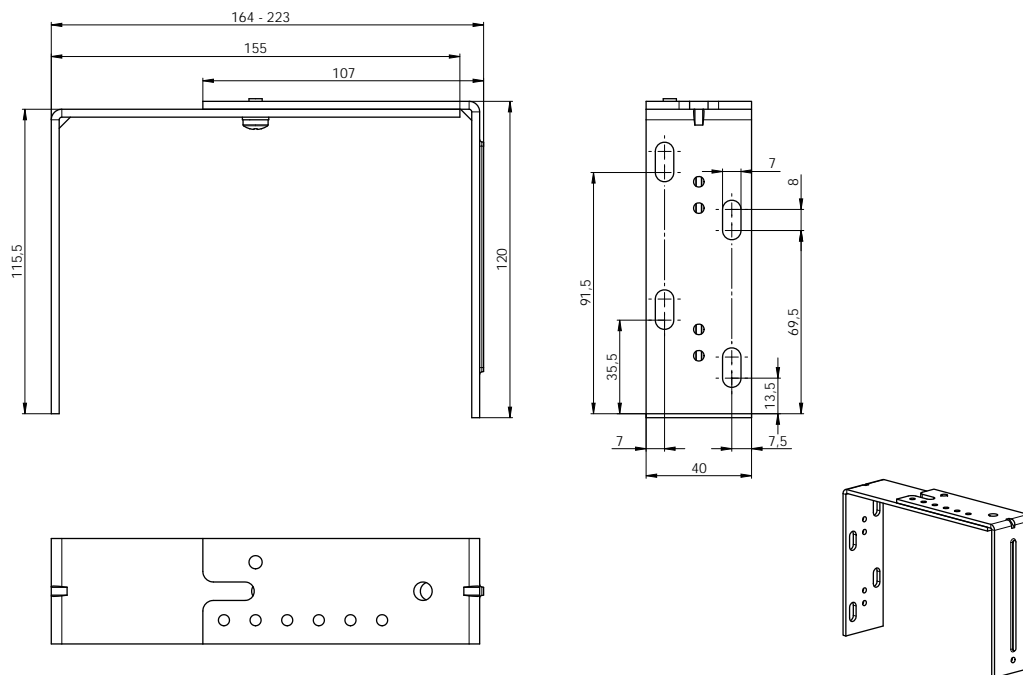


KBT11/1 (B=116-169; A=přesný)
 KBT11/2 (B=170-227; A=přesný)
 (pro horní profil 56 x 58)

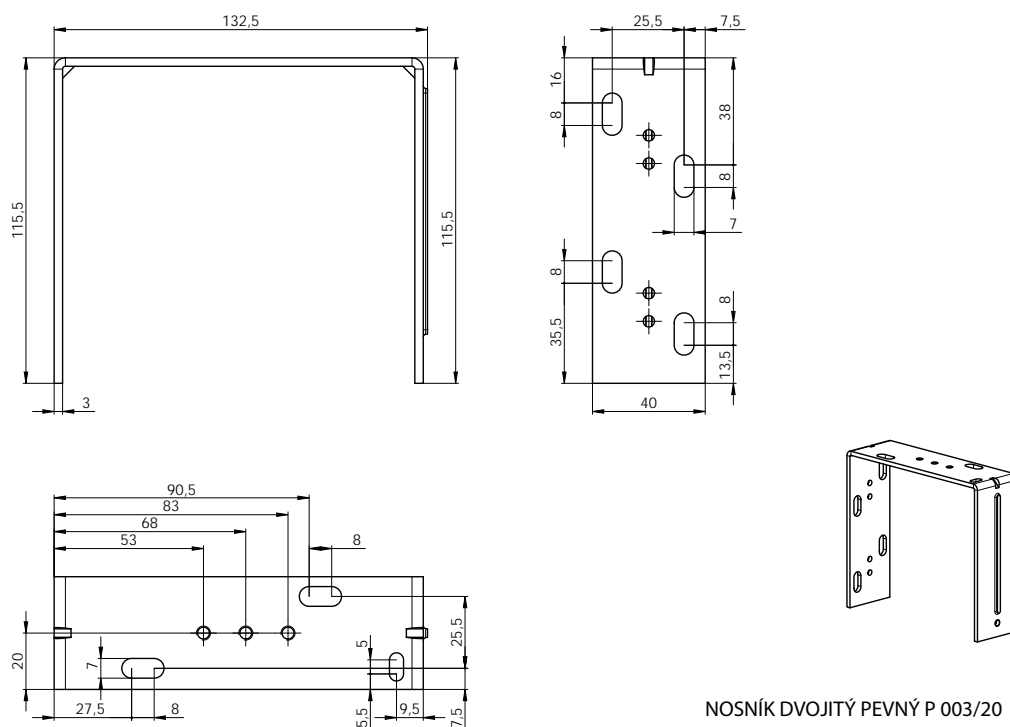


Použití držáků pro příslušné typy krycích plechů

Držák žaluzie	Příslušné krycí plechy					
KBT1	T2	T3	T2u	T3u		
KBT2	T2	T3	T2u	T3u		
KBT3	T1	T1u	T2	T3	T2u	T3u
KBT4	T2s	T3s				
KBT5	T2b	T2r	T3b	T3r		
KBT6	pro speciální kryt					
KBT7	T1c					
KBT8	T4	T4c	T4r	T4u, T4u/x	T4d, T4d/x	
KBT9	T4s					
KBT10	T4b					
KBT11	pro speciální kryt					



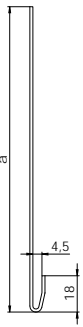
NOSNÍK STAVITELNÝ DVOJITÝ - DLOUHÝ P 003/22 2-01347-XXXX-0



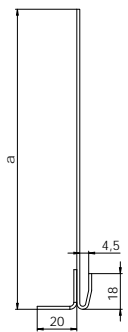
NOSNÍK DVOJITÝ PEVNÝ P 003/20 2-01347-XXXX-0

Krycí plechy typu T1

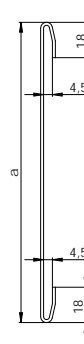
Krycí plechy typu T1



T1

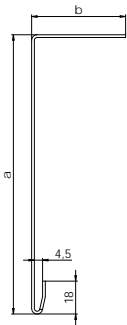


T1u

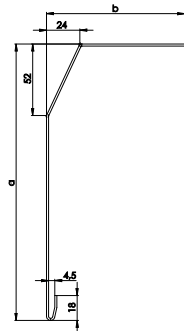


T1c

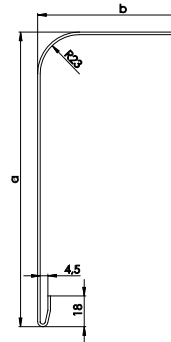
Krycí plechy typu T2



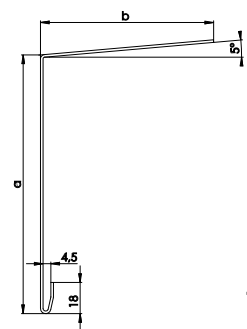
T2



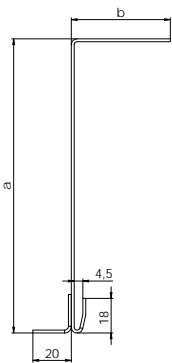
T2b



T2r



T2s

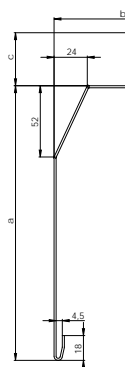


T2u

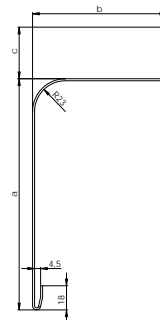
Krycí plechy typu T3



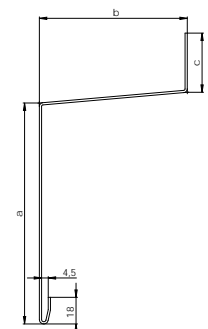
T3



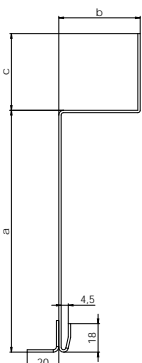
T3b



T3r



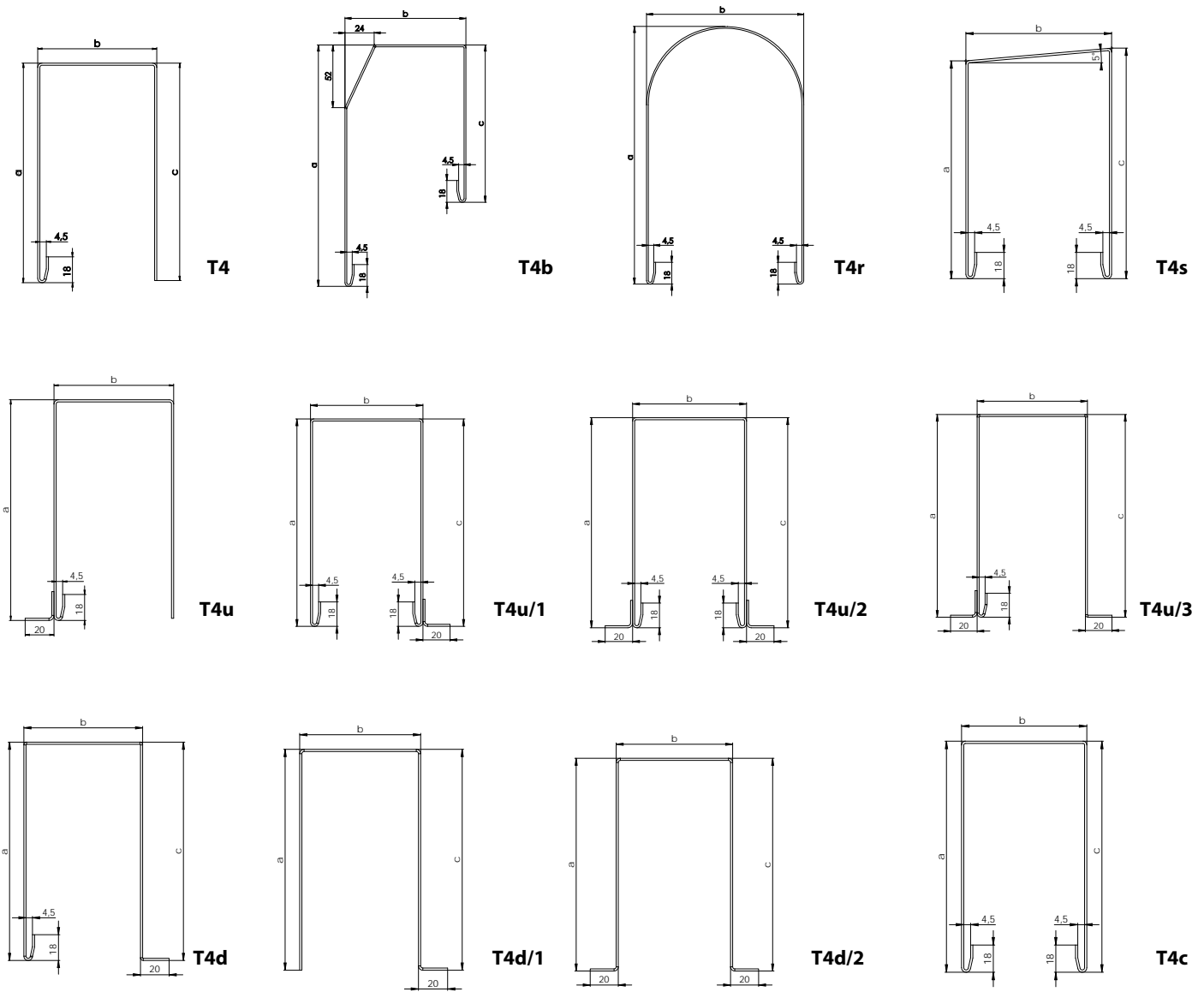
T3s



T3u

Pozn: Rozměrová tolerance pro zadávané hodnoty a, b, c, d = +/- 2 mm

Krycí plechy typu T4



Pozn: Rozměrová tolerance pro zadávané hodnoty a, b, c, d = +/- 2 mm

Počet držáků žaluzie dle šířky (mm)

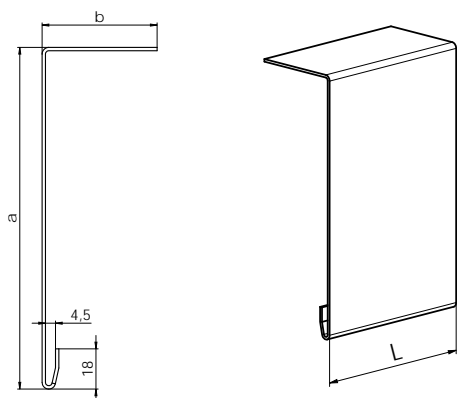
Šířka žaluzie (mm)	ks
Do 1599	2
1600 až 2399	3
2400 až 3199	4
3200 až 4000	5
4001 - 6000	6

Při rozmístění držáků berte v úvahu:

- Max. vzdálenost mezi dvěma držáky
- Výstup kabelu motoru
- Symetrii obou držáků (stejná vnější vzdálenost) a středního držáku (přesně uprostřed)

Upozornění: Montáž držáků musí být provedena na podkladu bez vibrací, aby bylo možné minimalizovat přenos vznikajícího zvuku.

Krycí plech



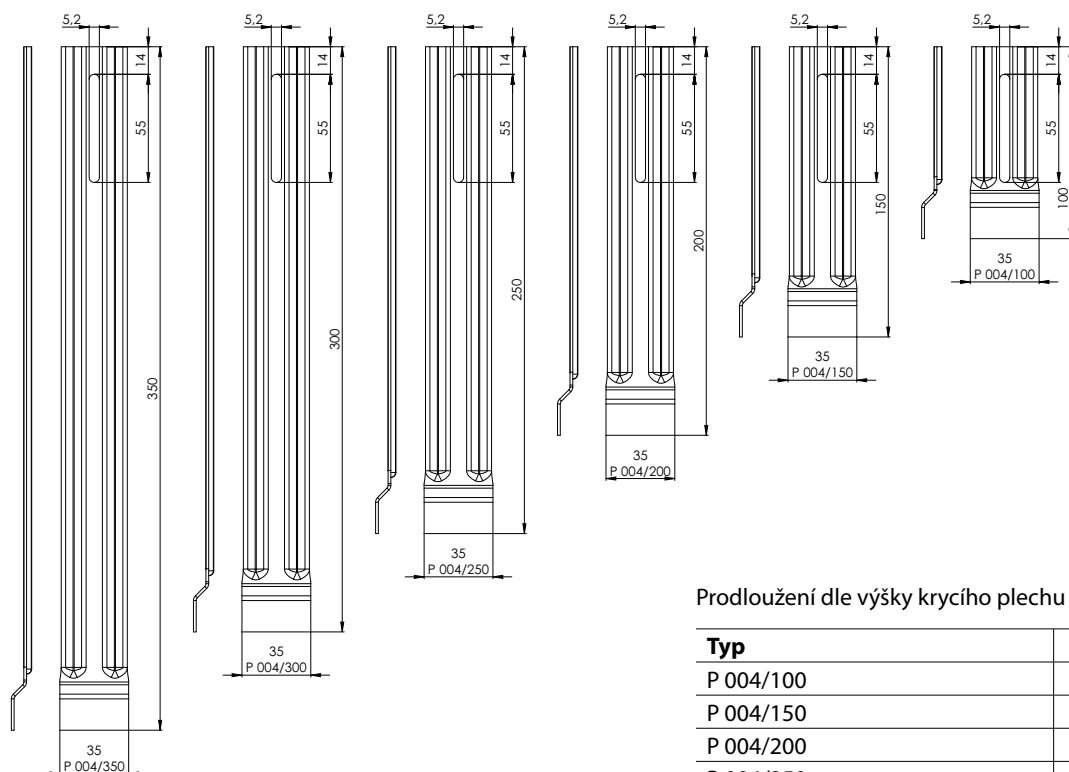
Objednací rozměr krycího plechu

Materiál: Al
 Tloušťka: 1,5mm / 2mm*
 Maximální délka krycího plechu bez spoje: 4 000 mm
 Rozvinutá šířka krycího plechu: $L = a + b + c$
 Barevné provedení: libovolný odstín dle vzorníku RAL

Boční kryt krycího plechu se dodává na vyžádání zákazníka.

*doporučená tloušťka plechu při délce nad 2500 mm

Prodloužení držáku krycího plechu



Prodloužení dle výšky krycího plechu

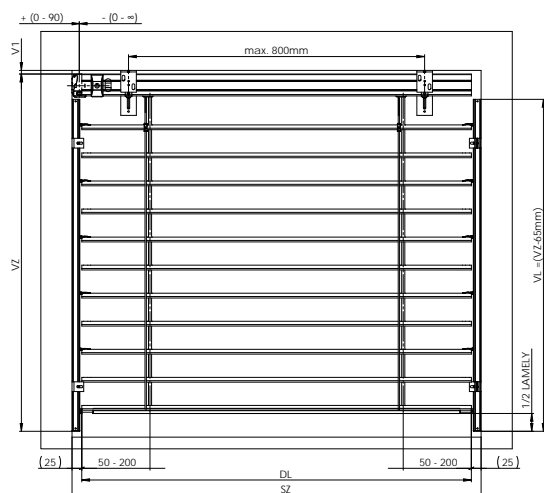
Typ	Rozměr "A"
P 004/100	140 - 190 mm
P 004/150	191 - 240 mm
P 004/200	241 - 290 mm
P 004/250	291 - 340 mm
P 004/300	341 - 390 mm
P 004/350	391 - 440 mm

Vyměření

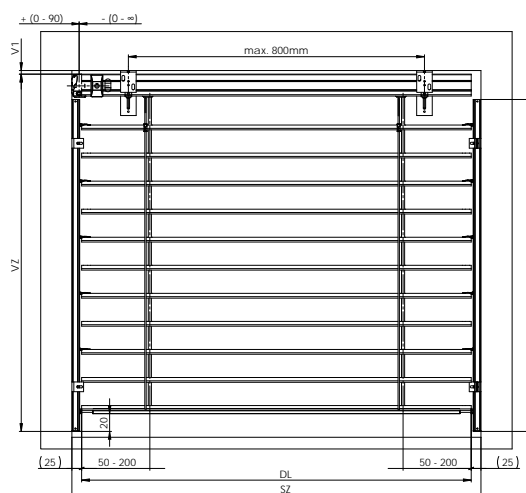
Vyměření standardní žaluzie

Šířku i výšku měříme vždy minimálně ve třech místech. Výrobní rozměr žaluzie je vždy nejmenší naměřená hodnota. Zásadně zaměřujeme až po osazení stavebního otvoru rámem, příp. oknem až je dokončeno venkovní i vnitřní ostění, včetně parapetů.

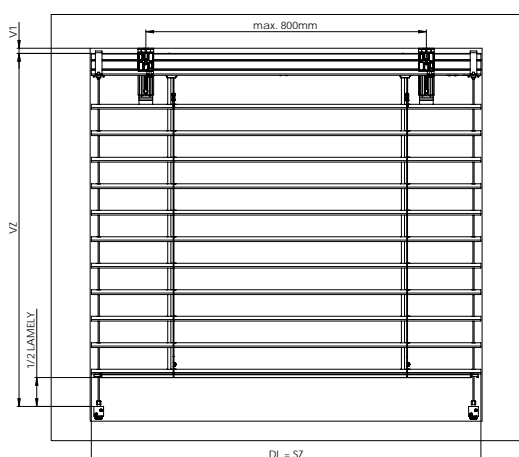
Způsob zaměření venkovních žaluzií je natolik specifická záležitost, že technickou stránku doporučujeme vždy konzultovat na staveništi. Jsou možná i jiná specifická řešení.



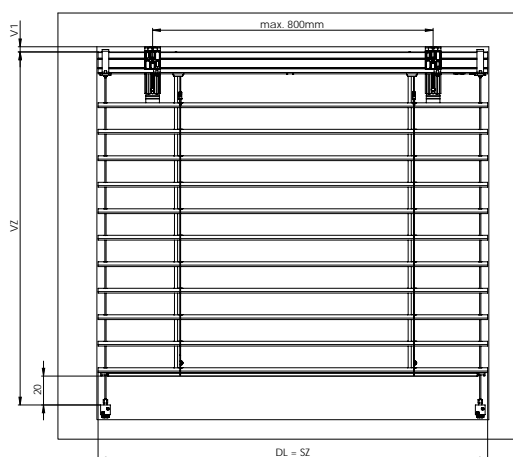
vedení vodící lištou - kolmá



vedení vodící lištou - nekolmá



vedení lankem - kolmá



vedení lankem - nekolmá

SZ	- šířka žaluzie	VL	- délka vodící lišty
VZ	- výška žaluzie	V1	- výška dle typu držáků (viz strana 86)
DL	- délka lamely	VL = VZ	- 65 mm

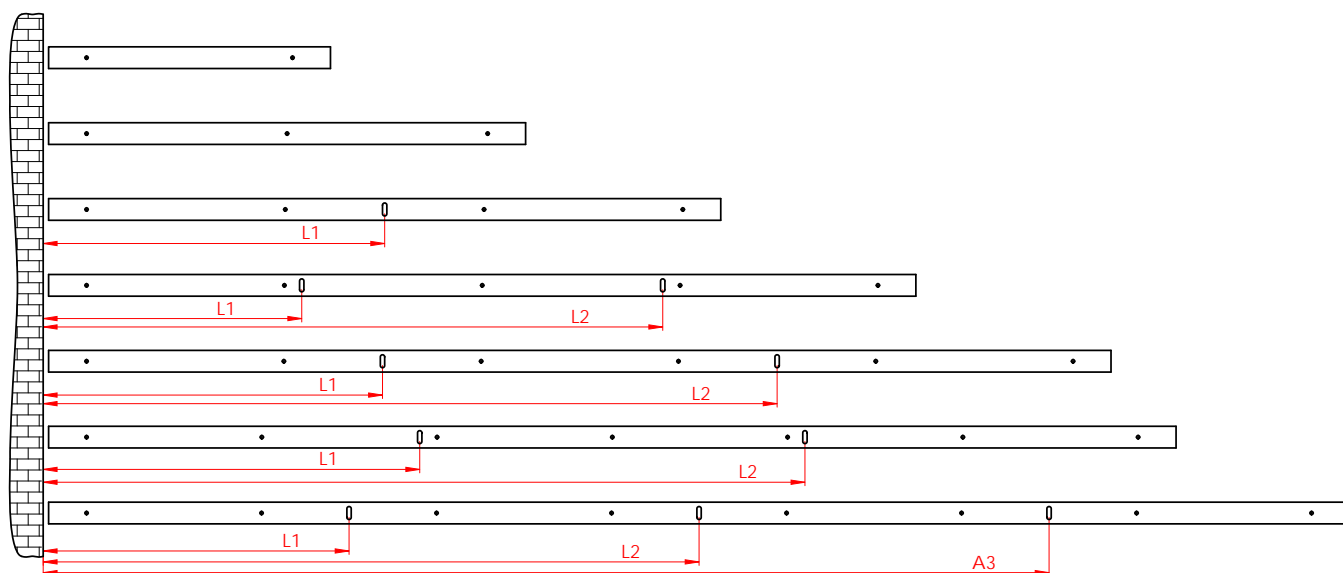
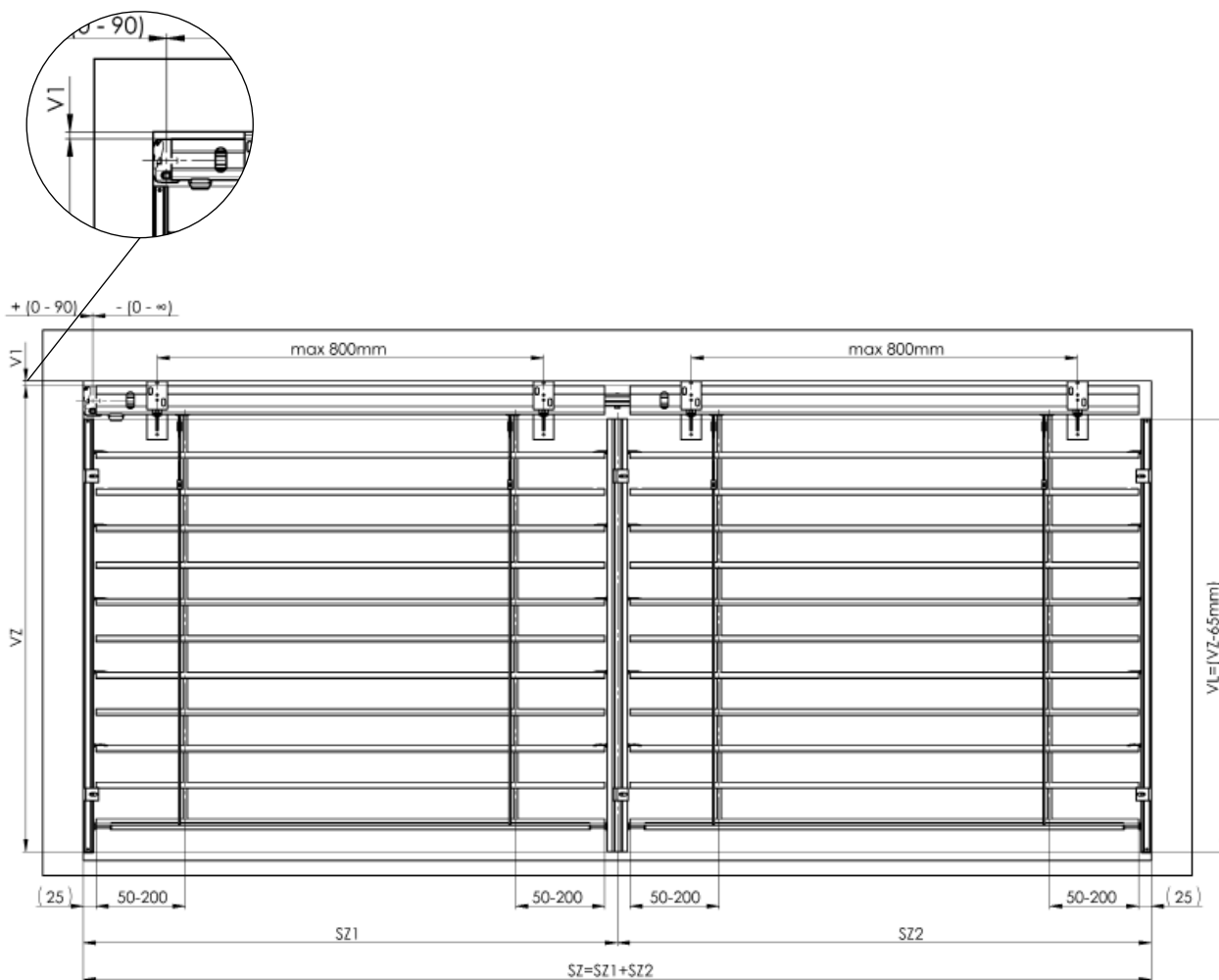
Horní profil je v případě ovládání motorem zkrácen o 5 mm. V případě ovládání klikou je délka horního profilu závislá na posunutí převodovky. Poloha převodovky (možné posunutí) v horním profilu závisí na konkrétním osazení rámu okna, ostění.

POZOR! Pro šikmé žaluzie udáváme všechny dostupné parametry. (Šířka, větší výška, menší výška, délka přepony) Šikmé žaluzie se vyrábějí pouze v motorové variantě s lankovým vedením, které vyžaduje specifické napínání.

Mezera mezi spodní hranou kanálu 56x58 a první lamelou v uzavřeném stavu provedení s uzavřenou spodní lištou:

Cetta 65	32 - 92 mm
Cetta 80	35 - 103 mm
Cetta 80 Flexi	38 - 106 mm
Zetta 70	44 - 104 mm
Zetta 90	62 - 142 mm
Setta 65	44 - 104 mm
Setta 90	66 - 152 mm

Vyměření sprážené žaluzie



STANDARDY ROZMÍSTĚNÍ PŘÍDAVNÉHO VODÍCÍHO LANKA

Postup standardní montáže venkovní žaluzie

Montáž smí provádět jen kvalifikovaný odborný pracovník!

Stavební připravenost pro montáž:

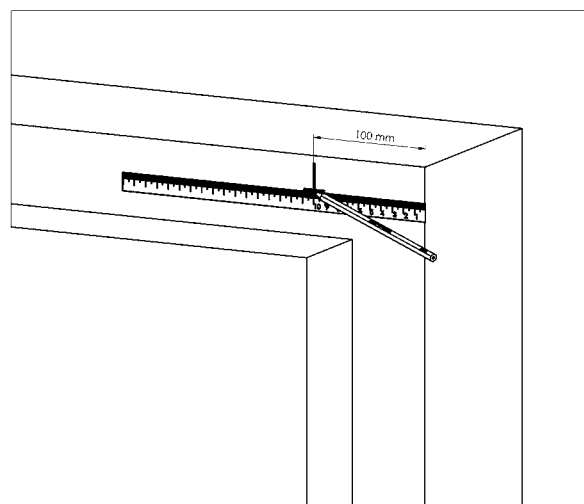
- hotové ostění, fasáda probarvená, hotové vnější parapety.

Kontrola:

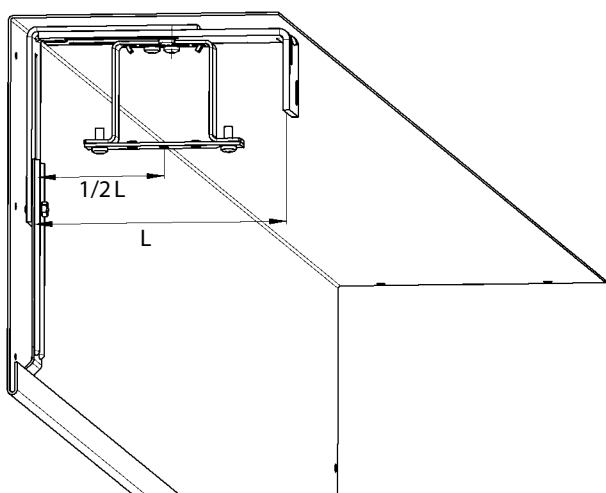
- před montáží doporučujeme provést kontrolu všech dílů při dodávce zboží, tím předejdeme možným problémům. Případné nedostatky, popř. připomínky týkající se montáže či vlastní žaluzie, sdělte prosím výrobci.

Nářadí k montáži:

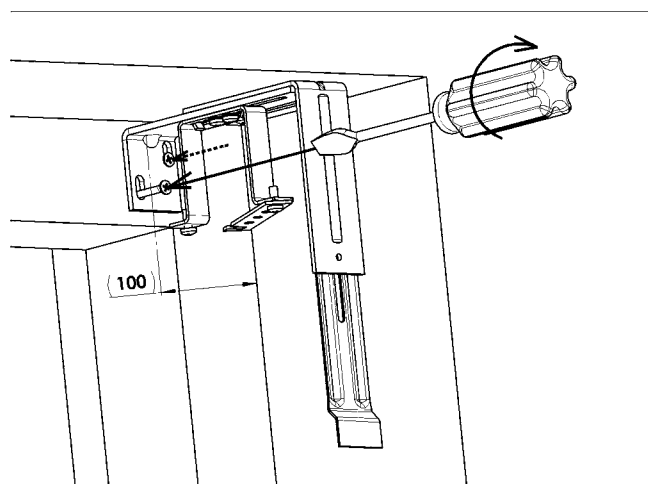
1. Svinovací metr
2. Vodováha
3. Tužka
4. Kladívko
5. Vrtačka elektrická a vrtáky dle podkladního materiálu
6. Akumulátorová vrtačka
7. Magnetický nástavec
8. Bity PZ2, PH2, magnetický nástavec na šestihrannou hlavu 8 a 10
9. Sada imbusových klíčů
10. Montážní kabel
11. Malá račna a ořech 8
12. Klíč maticový č.10 a 13
13. Sada šroubováku izolovaných elektro



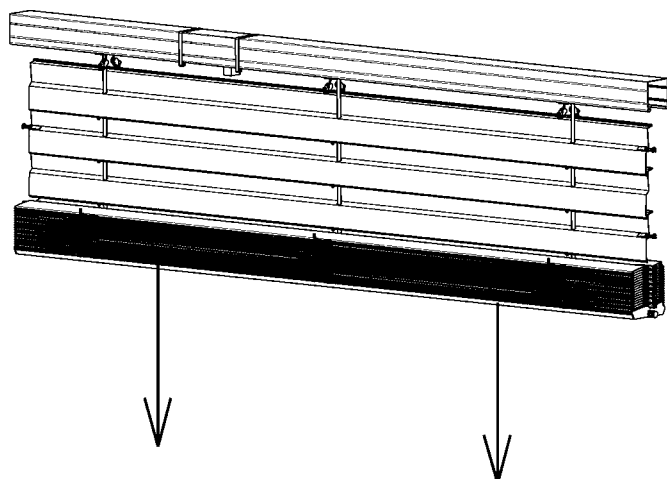
1.



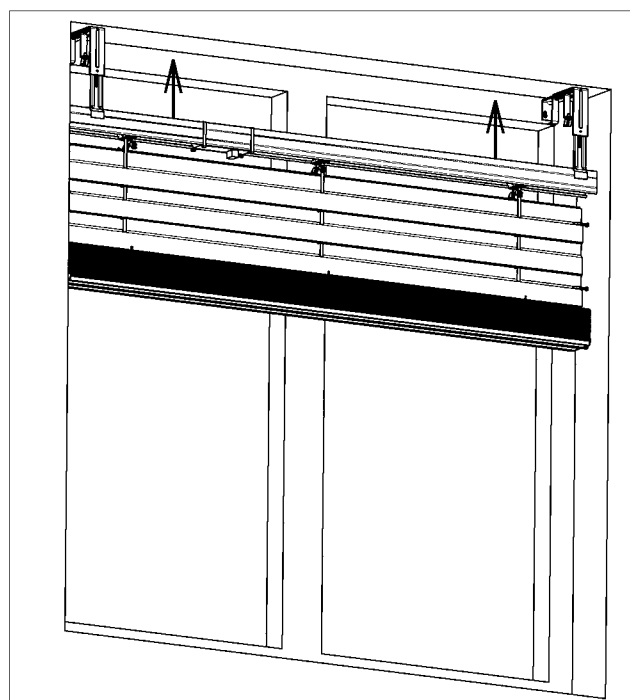
2.



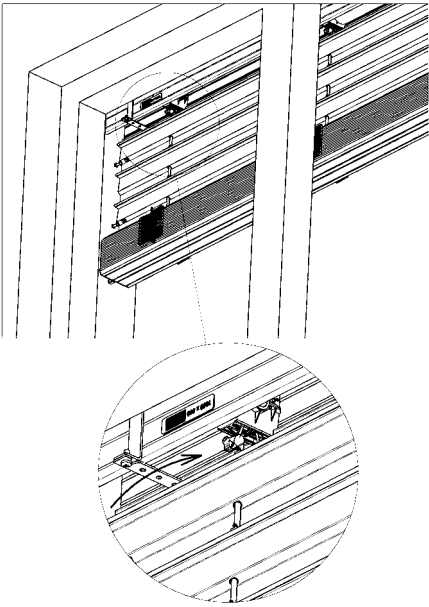
3.



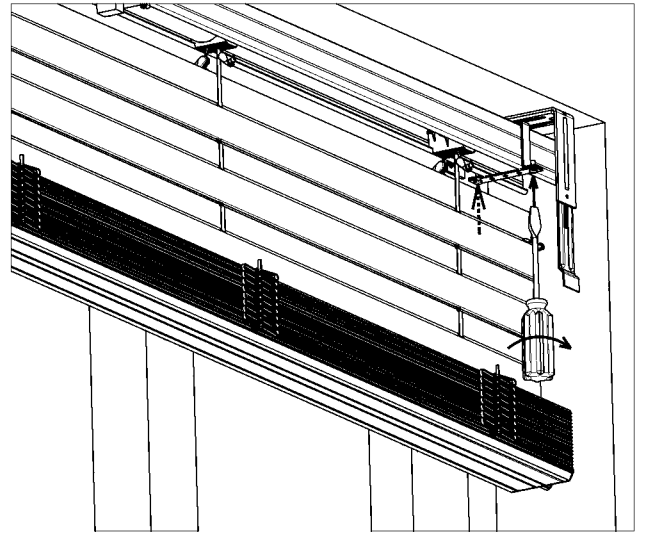
4.



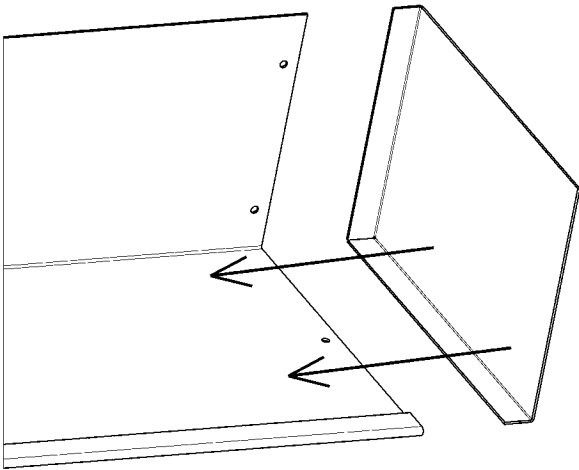
5.



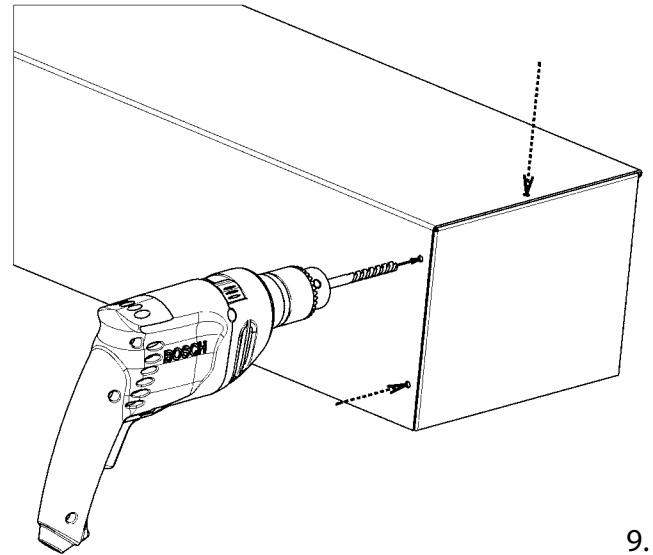
6.



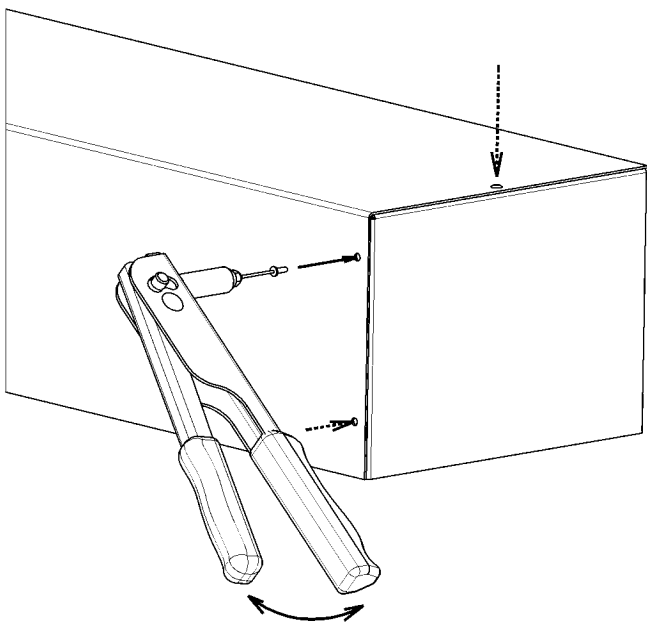
7.



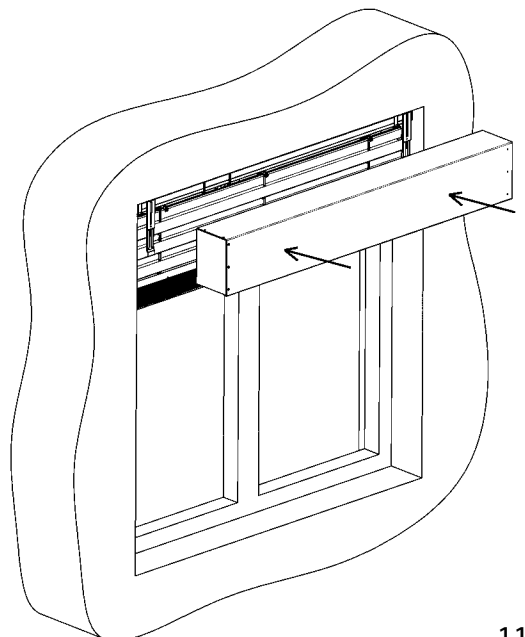
8.



9.

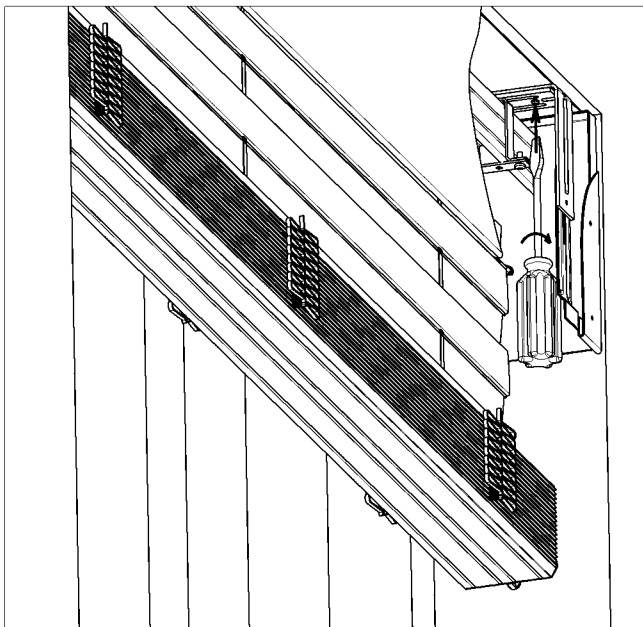


10.

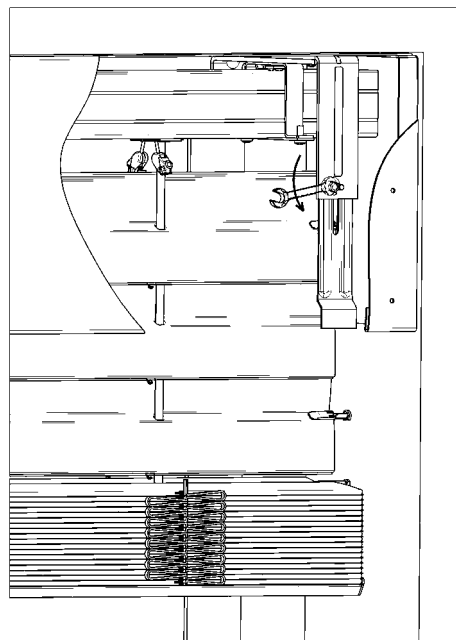


11.

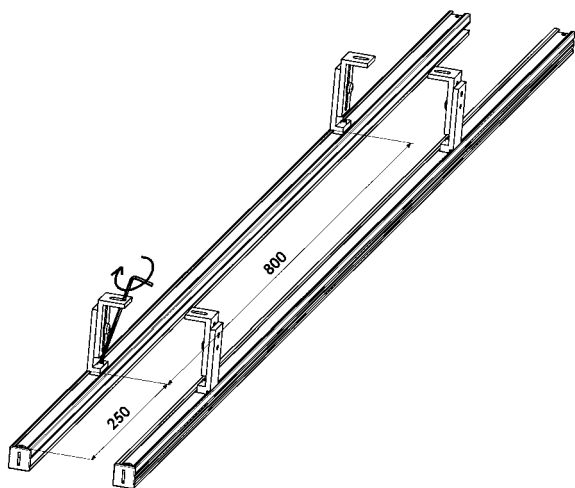
12.



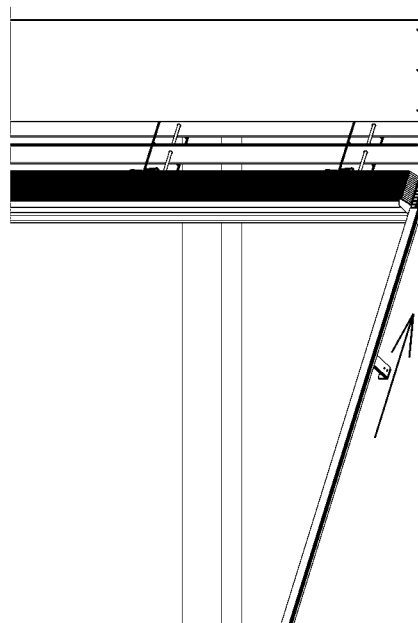
13.



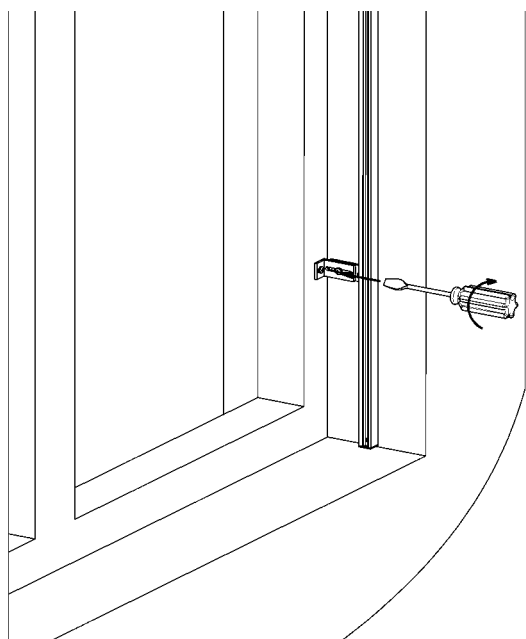
14.



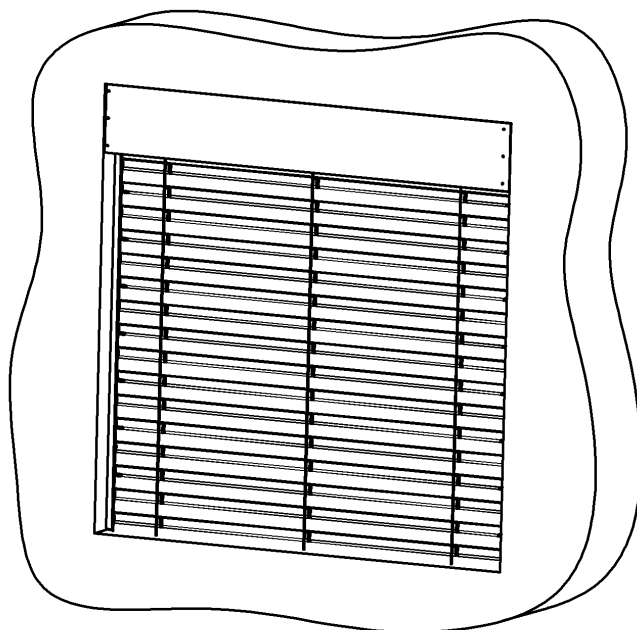
15.



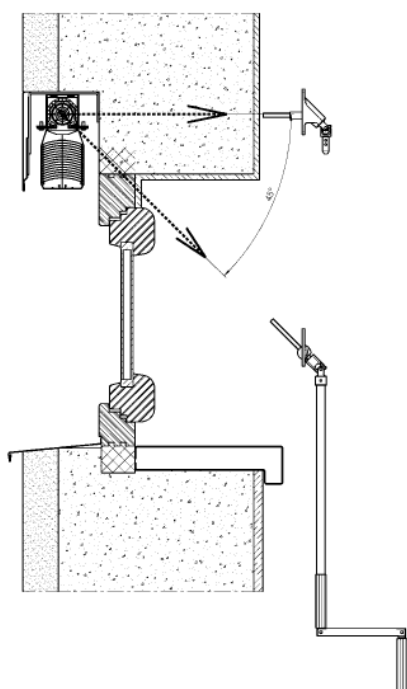
16.



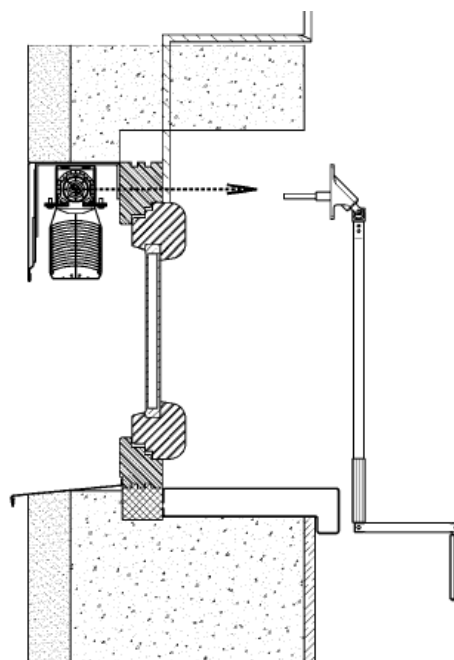
17.



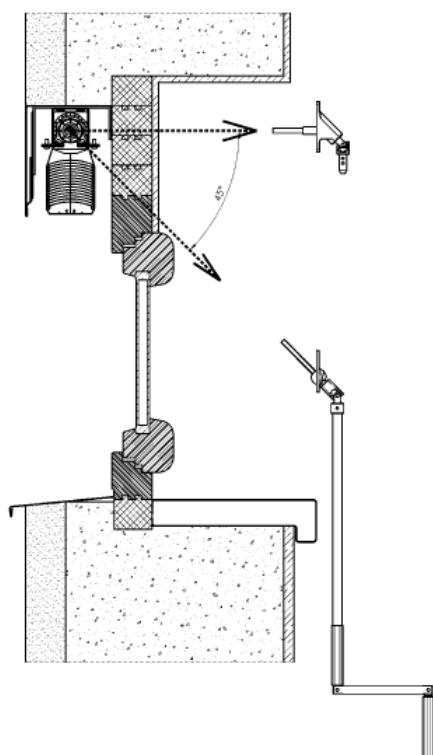
Montáž žaluzie do vytvorené kapsy (strop / stěna)



Montáž žaluzie do špalety na rám okna (strop / stěna)



Montáž žaluzie do špalety na rozšiřovací profil (strop / stěna)



Všechny tři základní typy montáže mohou být ve dvou variantách:

a) Krycí schránka přiznaná

Postup montáže:

1. Změřit otvor a porovnat s hotovou připravenou žaluzií, zkontrolovat ovládání.
2. Rozvrhnout umístění držáků žaluzie tak, aby nezasahovaly do tex.pásků.
3. Vodorovně upevnit držáky.
4. Žaluzii zasunout do objímek v držácích a zajistit. Nedotahovat šroubky objímek.
5. Připravit průchod pro ovládání klikou nebo šňůrou. Pokud je el.ovládání, zapojit zástrčku.
6. Zevnitř namontovat průchodku kliky, pokud je tm dlouhý, zkrátit na potřebnou délku. Protáhnout nekončnou šňůru vytvořeným otvorem. Namontovat krytku průchodu šňůry.
7. Dotáhnout šroubky na objímkách v držácích.
8. Nasadit na vodítka lamel vodící lišty, které jsou již opatřeny držáky vodících lišt a tyto namontovat na rám okna nebo do ostění (u montáže do ostění se nepoužívají držáky vodících lišt a vodící lišta se montuje přes otvory vytvořené v těle vodící lišty). Vodící lišty musí být namontovány uprostřed horního profilu žaluzie.
9. Spustit žaluzii do spodní polohy (namontovat držáky lanka pokud má žaluzie lamely vedené lankem). Zároveň provést kontrolu, zda vodící lišty nebo lanka nesvírají lamely. Zkontrolovat svislou polohu vodících lišt.
10. Při sklopených lamelách nasadit krycí schránku na držáky, zastrčit prodloužení držáku (dotáhnout fixační šroubek) do kapsy vytvořené na krycím plechu a přes otvor v držáku žaluzie krycí plech zajistit šroubem (texem).
11. Kontrolu žaluzie poháněné motorem provést montážním kabelem, případně doseřídít koncové polohy motoru a připojením žaluzie na přívodní kabel.
12. Připevnit držák kliky v interiéru. Zapojit ovládací spínač dle dodaného schématu zapojení.

b) Krycí schránka včleněna do zateplovacího systému nebo obvodového pláště

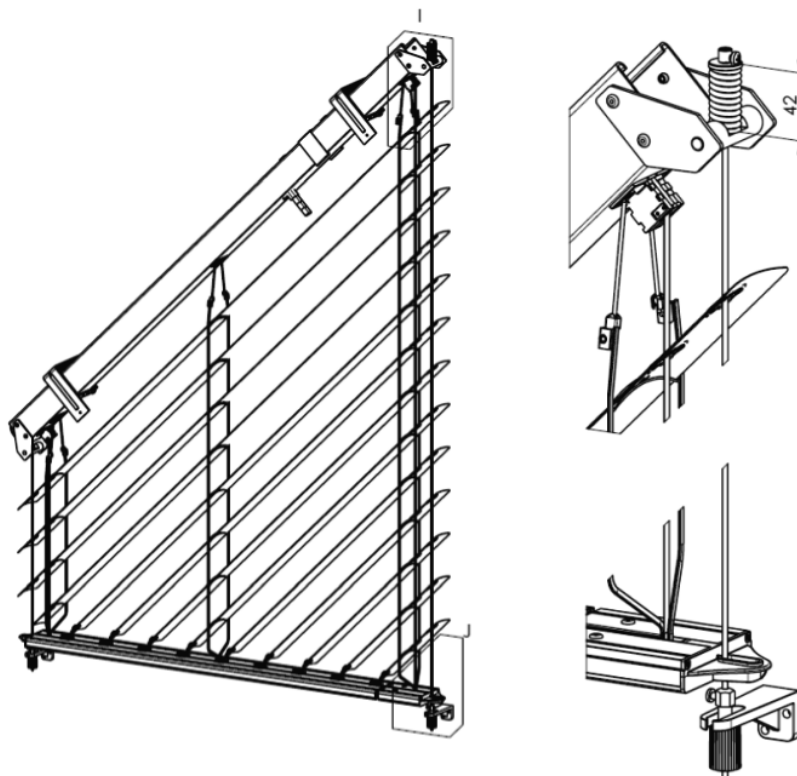
Postup montáže:

1. Namontovat držáky žaluzie.
 2. Nasadit krycí plech (může být i s bočnicemi), zastrčit prodloužení držáku (dotáhnout fixační šroubek) do kapsy vytvořené v krycím plechu a zajistit přes otvor v držáku šroubem (texem).
 3. Vyvrtat průchod pro ovládání klikou.
- Po zateplení objektu nebo zhotovení obvodového pláště probíhá montáž žaluzie dle předešlého návodu.

Poznámka:

Pro správné provedení napnutí vodícího lanka je třeba dodržet následující postup:

1. Po správném zvolení umístění vynášecí konzoly a jejím přišroubování, je nutné plastové pouzdro s maticí napínacího mechanismu uvolnit až k okraji závitů napínací šroubu. (odšroubovat)
2. Následně protáhneme otvorem v napínací šroubu vodící lanko.
3. Celý napínací mechanismus přitlačíme směrem vzhůru k tělu vynášecí konzoly, přidržíme lanko v lehce napnutém stavu a zajistíme utažením šroubu M4 křížovým šroubovákem.
4. Otočením plastového pouzdra o cca 3 - 4 otáčky, provedeme koncové předepnutí vodícího lanka žaluzie. Přebytečné lanko z pod vynášecí konzoly odstraníme. Mezi horní plochou vynášecí konzoly a dosedací plochou napínací šroubu je nutné ponechat předepjatou vůli min. 2mm, pro zajištění funkčnosti napínacího segmentu.
5. Takto dodrženy postup napnutí vodícího lanka, zajistí správnou funkčnost celého výrobku.



Šikmá žaluzie - napínání lanka

U šikmých venkovních žaluzií je nutné docílit patřičného napnutí lanka, aby nedocházelo k jeho velkému nežádoucímu průhybu při vytažování a stahování žaluzie.

Kratší strana nevyžaduje nadstandardní napnutí, toto se provádí pomocí běžného napínacího mechanismu.

Síla napnutí lanka je cca 100 N (10Kg).

Delší strana je naopak vybavena speciálním pružinovým mechanismem v horní části. Spodní část je standardní napínák lanka, bez vložené pružiny, a pomocí něj je potřeba docílit napnutí na požadovanou sílu cca 300 N (30 kg).

Kontrola správného napnutí se provede běžným proměřením stlačené horní pružiny, kde její délka, včetně přitlačného kroužku, by se měla pohybovat okolo cca 42 mm. (viz.obr.)

Takto je docíleno potřebného napnutí vodících lanek, pro správnou funkčnost šikmých venkovních žaluzií.

Varianty provedení venkovních žaluzií



- ▲ **System DUO**
- ▲ **Atypická provedení venkovních žaluzií**
- ▲ **Spřažené žaluzie**
- ▲ **Dvoukanálové žaluzie**

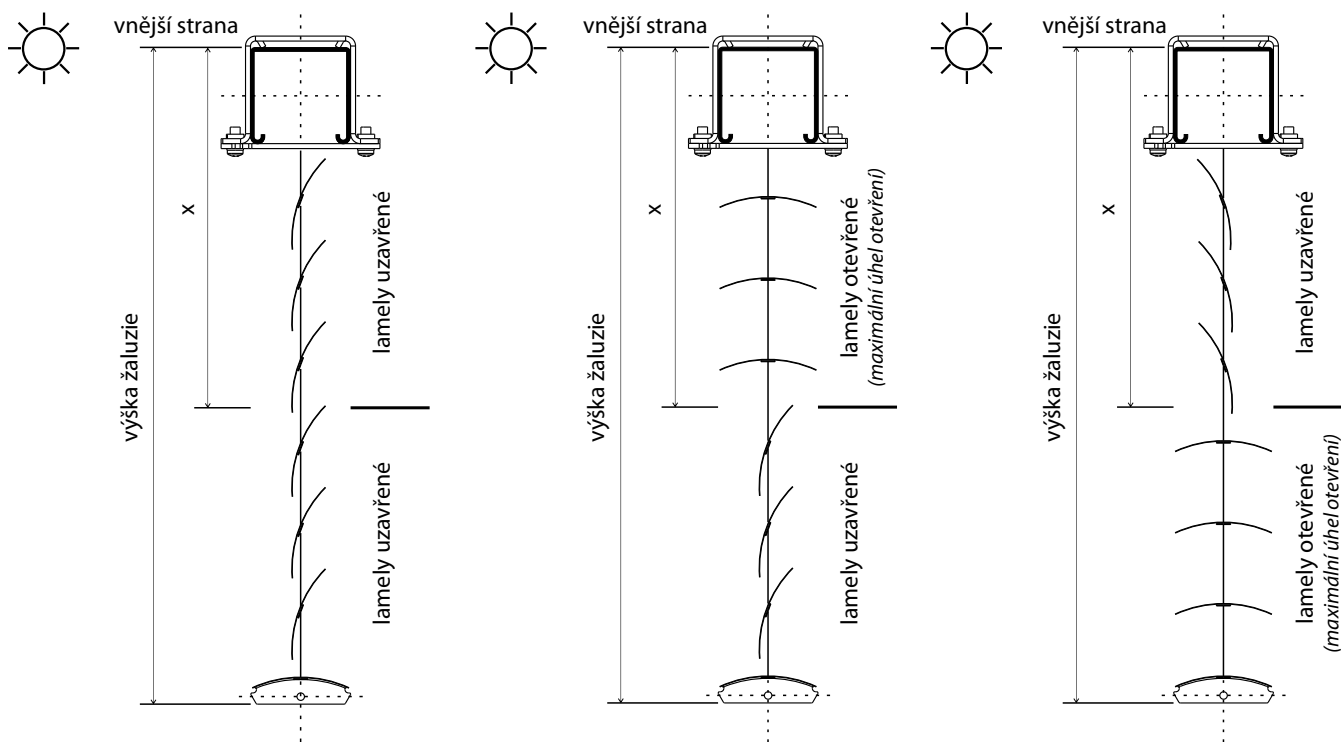
ISOTRA *Quality*

Variety provedení

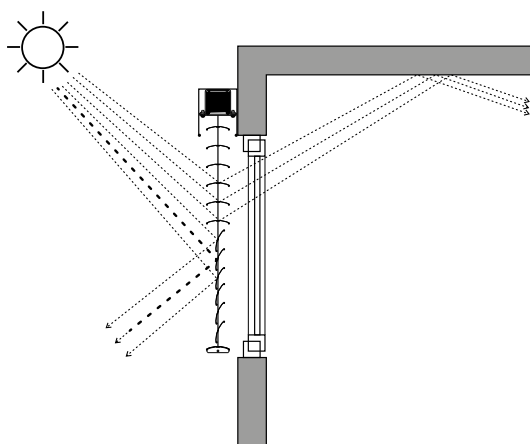
Systém DUO (dvojité naklápění lamel)

Platí pro ovládání klikou/motorem: Cetta 65, Cetta 80, Cetta 80-Flexi

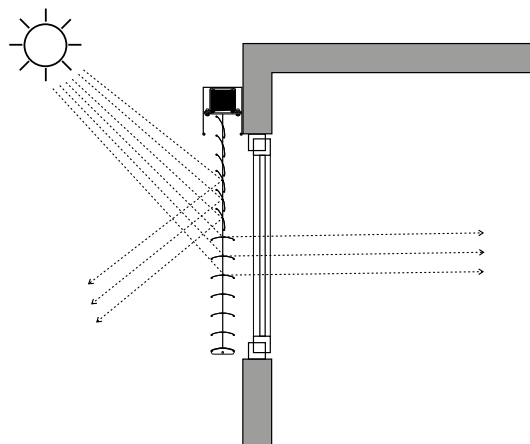
Lze mít uzavřenou horní část žaluzie nebo dolní část žaluzie. Nelze všechny lamely najednou zcela otevřít. Lze všechny lamely najednou zavřít. Rozdílného naklopení lamel je docíleno zkrácením žebříčku na jedné straně.



lamely dole uzavřené - nahoře otevřené
pracovna / obývací pokoj



lamely nahoře uzavřené - dole otevřené
konferenční / školící místnost



X = výška pro provedení DUO

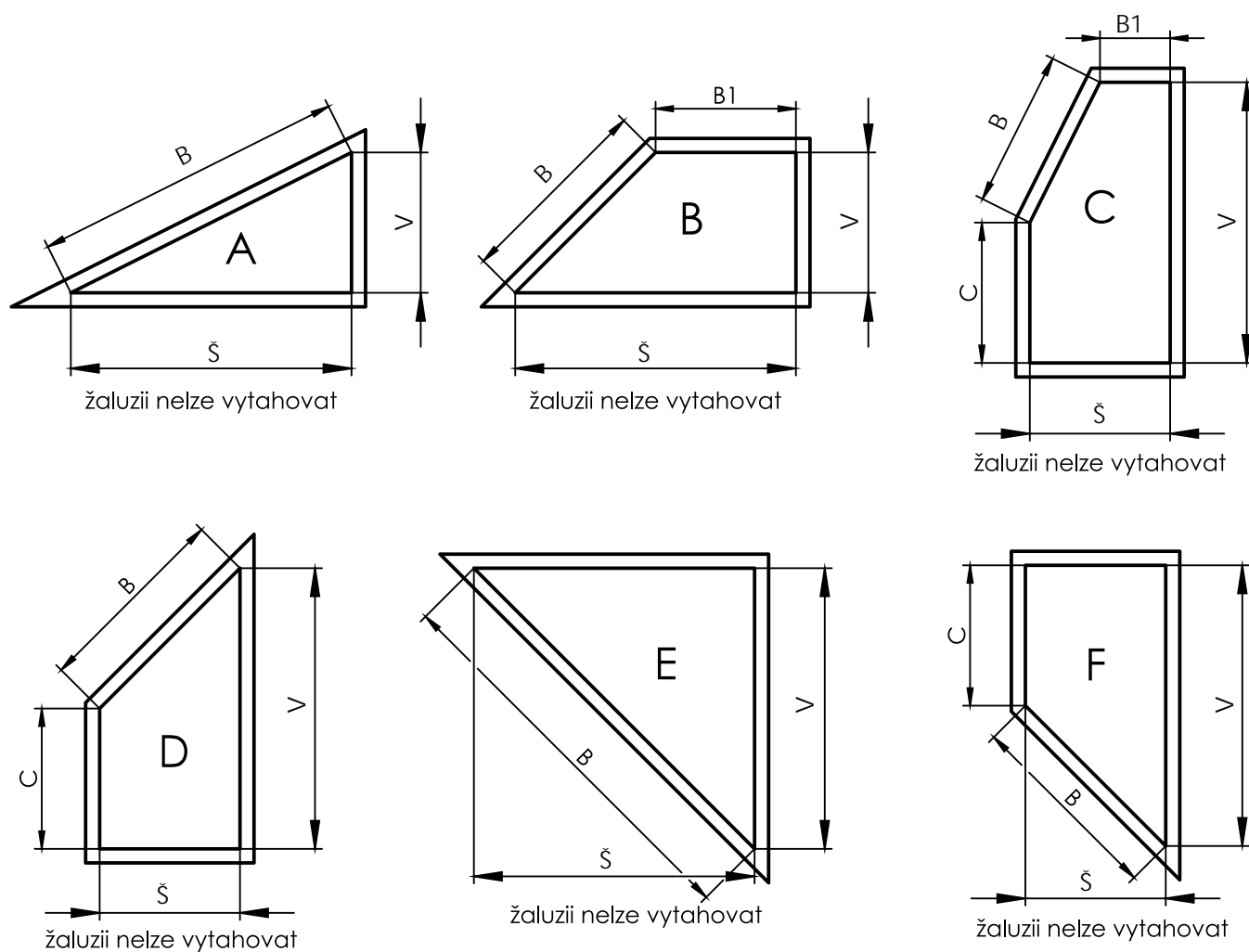
Výška měřená od horní hrany horního profilu. Výšku (v mm) je nutno uvést do objednávkového formuláře. Přesný rozměr rozdělení lamel je stanoven výrobou podle rozteče žebříčku.

Pozn. Členění (výšku) pro provedení DUO je možné přizpůsobit speciálním prostorovým podmínkám.

Varianty provedení

Atypická provedení venkovních žaluzií

Všechny šikminky je možno ovládat motorem a klikou s omezením podle zadání a úhlu.



Min. šířka pro provedení s motorem je 600 mm.

Min. šířka pro provedení s klikou je 600 mm.

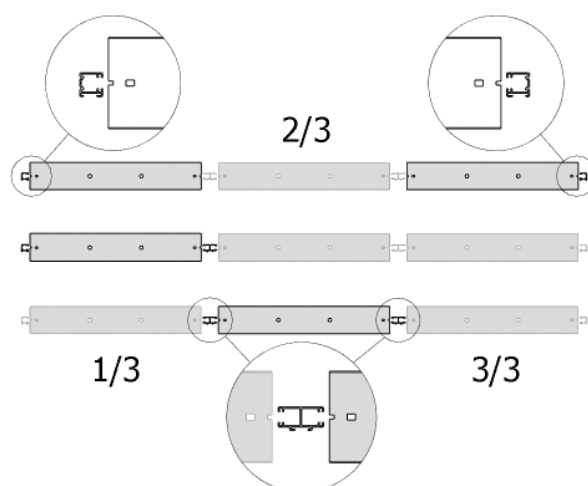
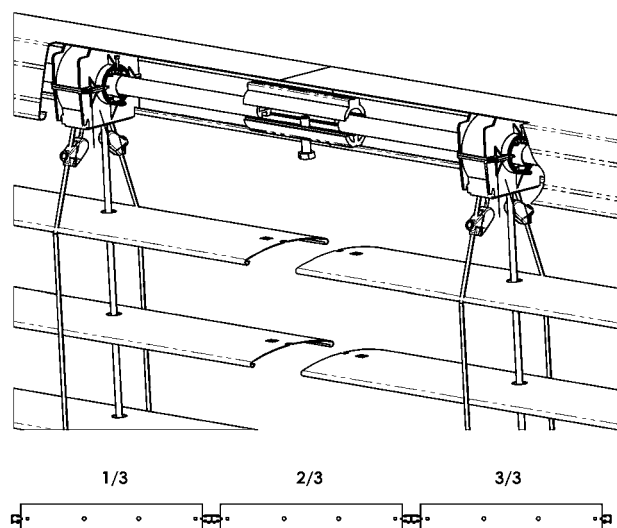
Variety provedení

Spřažené žaluzie

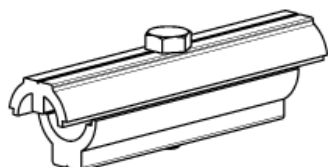
Spřažené žaluzie mají vždy spojenou hřídel a společné ovládání. Ovládání klika nebo motor lze umístit na kterémkoliv místě (vpravo, vlevo, střed) a na kterémkoliv žaluzii ve skupině.

Spojit lze žaluzie typu Setta 65, Cetta 65, Cetta 80, Cetta 80-Flexi, Zetta 70, Zetta 90 a Setta 90 (Cetta 50 nelze).
Také lze spojit žaluzie v překladu HELUZ.

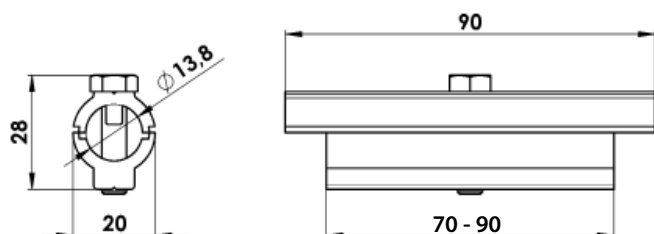
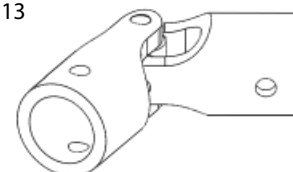
Max. plocha spojených žaluzií ovládaných motorem:	20 m ²
Max. plocha spojených žaluzií ovládaných klikou:	8 m ²
Maximální počet spojených žaluzií:	3



Spojka hřídele P 077



Spojka hřídele kloubová P 313



Potřebné komponenty: spojka hřídele
Použitelné komponenty: vodící lišta dvojitá, vodící lišta jednoduchá

Při spojování osových profilů je nutno dodržet následující pravidla:

- hnací i hnané žaluzie musí být ve stejných horizontálních i vertikálních rovinách
- žaluzie musí být spojovány ve svých stejných polohách nábalu
- pro snazší montáž je možno požadovat zkrácení horních profilů o 50 mm na obou spojovaných stranách
- osy spojovaných žaluzií musí být cca 10 mm od sebe. Zářezy v osách by měly být pokud možno na spodní straně žaluzie.

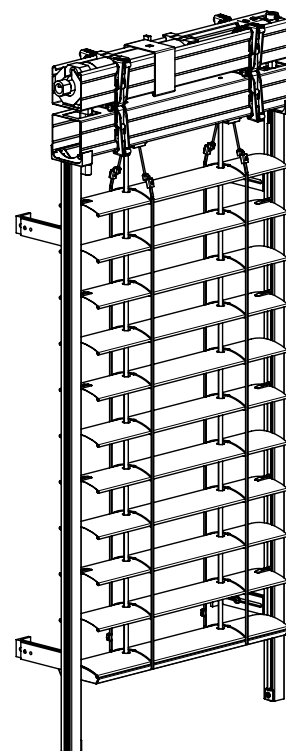
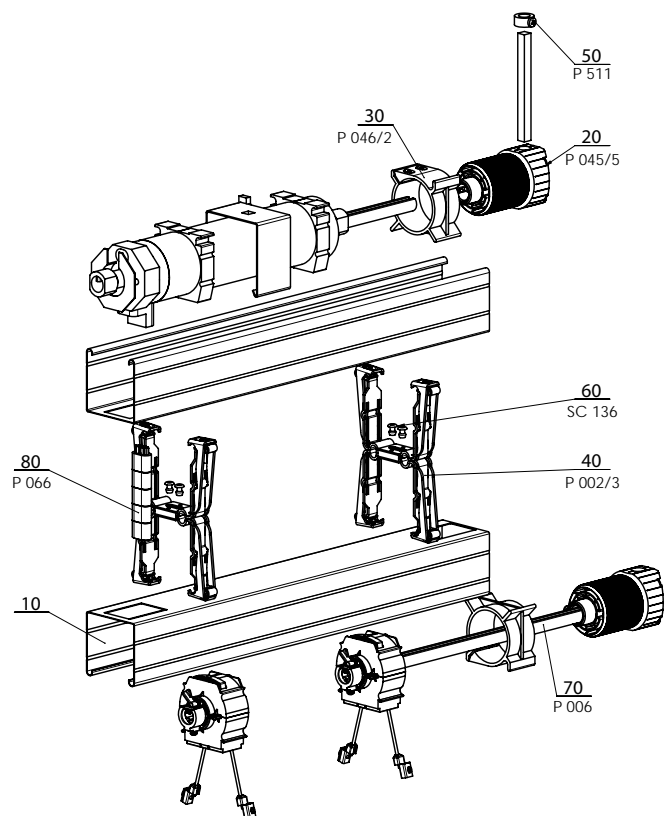
Postup: Překryjeme shora oba konce os spojovaných žaluzií polovinou spojky hřídele. Přiložíme druhou polovinu spojky hřídele zespod a přitáhneme šroubem.

Varianty provedení

Dvoukanálové žaluzie (2-01334-0000-0)

Je-li šířka žaluzie v provedení s motorem menší než 600 mm, nabízíme řešení pomocí dvoukanálové žaluzie. Dva kanály nad sebou jsou spojeny pomocí odlehčených převodovek. Motor je umístěn v horním kanále a ložiska ve spodním kanále.

Kanál s motorem je možné umístit nejen nad kanál s ložisky, ale i za kanál s ložisky, tzn., že počet lamel odpovídá standardu (pokud je v překladu místo).



KANÁL DOPLŇKOVÝ 2-01335-XXXX-0

pozice	název položky	obchodní název	číslo výkresu
10	Lišta horní Fe(KLIKA, MOTOR) z P 001/1		3-00373-PU11
20	Převodovka plast. 8-mm 4hr. 14 mm výstup, 46mm	P 045/5	6-013232-0000
30	Držák převodovky, tělo 46 mm	P 046/2	6-013234-0000
40	Věšák lišty horní mechanický - Fe PROFIL s izolací	P 002/3	6-012663-0000
50	Kroužek na 6HR. drát kovový	P 511	6-001242-0000
60	Nýt trhací Al 4x10 DIN 7337 A, bezbarvý	SC 136 0000	6-002680-0000
70	Hřídel	P 006	7-300198-0000
80	Prodloužení koncového spínače motoru Geiger	P 066	6-012561-0000

Variety provedení

Žaluzie Windstabil (2-01127-0000-A)

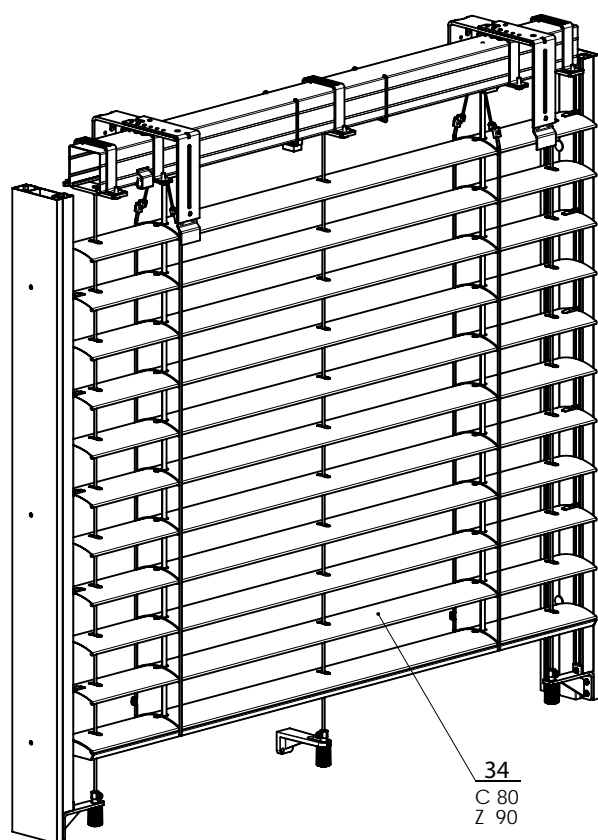
Provedení **Windstabil** pro žaluzie **Cetta 80** a **Zetta 90**. Jedná se o technologické zvýšení parametru odolnosti žaluzie proti větru prostřednictvím přidavných lanek.

Technické parametry:

- boční vedení vodící lištou RS75 společně s P018/2,
- maximální šířka 3000 mm, maximální výška 3600 mm,
- maximální plocha pro ovládání motorem 9 m²,
- třída odolnosti proti větru: 5.

Pomocná vodící lanka

Šířka žaluzie (mm)	Počet pomocných lanek
do 1499	2 ks (přípevněny na vodících lištách)
1500 – 1999	2 ks (přípevněny na vodících lištách) + 1 ks uprostřed
2000 - 3000	2 ks (přípevněny na vodících lištách) + 2 ks uprostřed



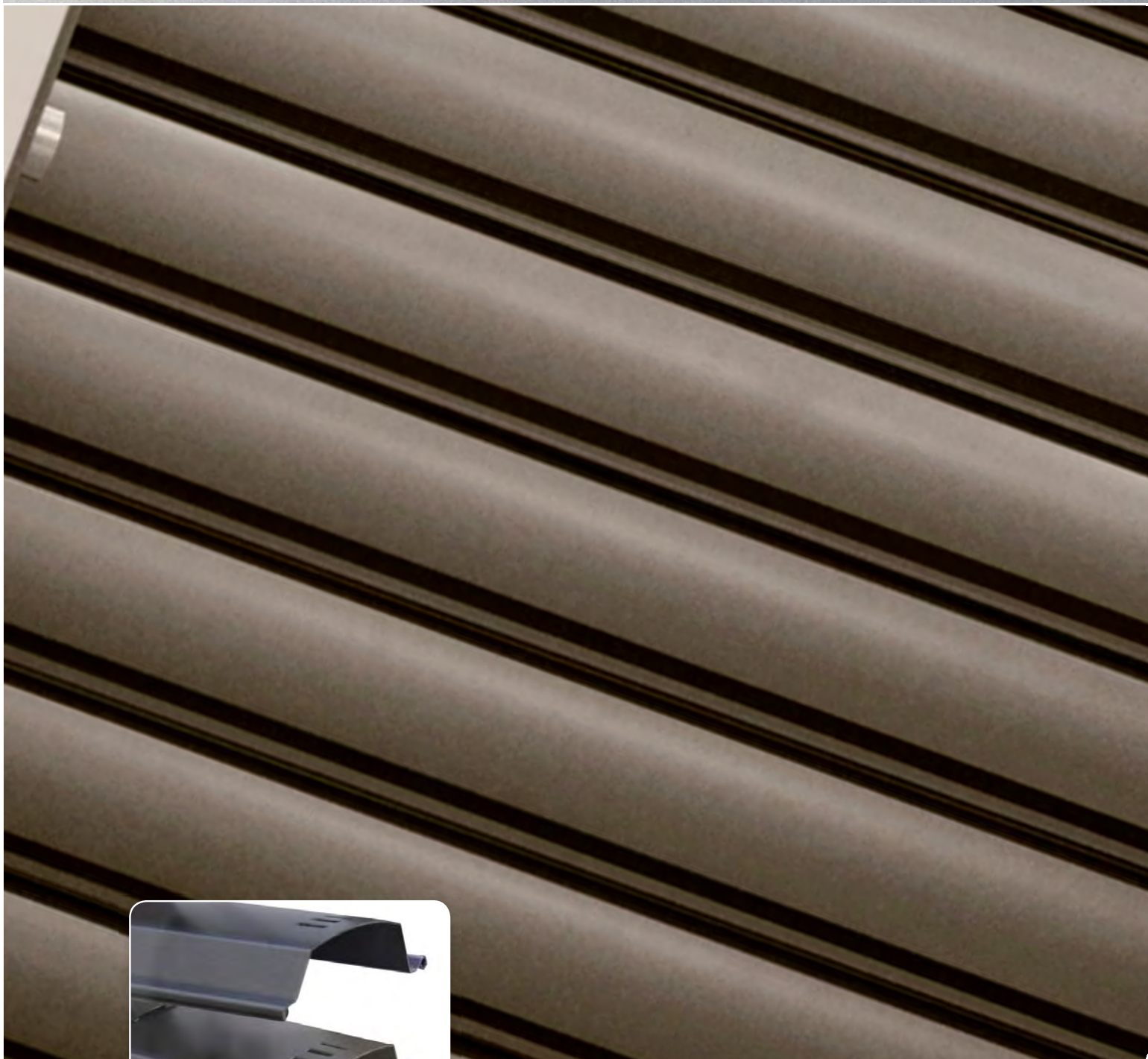
WINDSTABIL 2-01127-XXXX-A

Odolnost vnějších clon proti větru

Zkoušky odolnosti proti větru byly provedeny Centrem stavebního inženýrství, a.s. ve Zlíně.

Windstabil (Z90, C80)

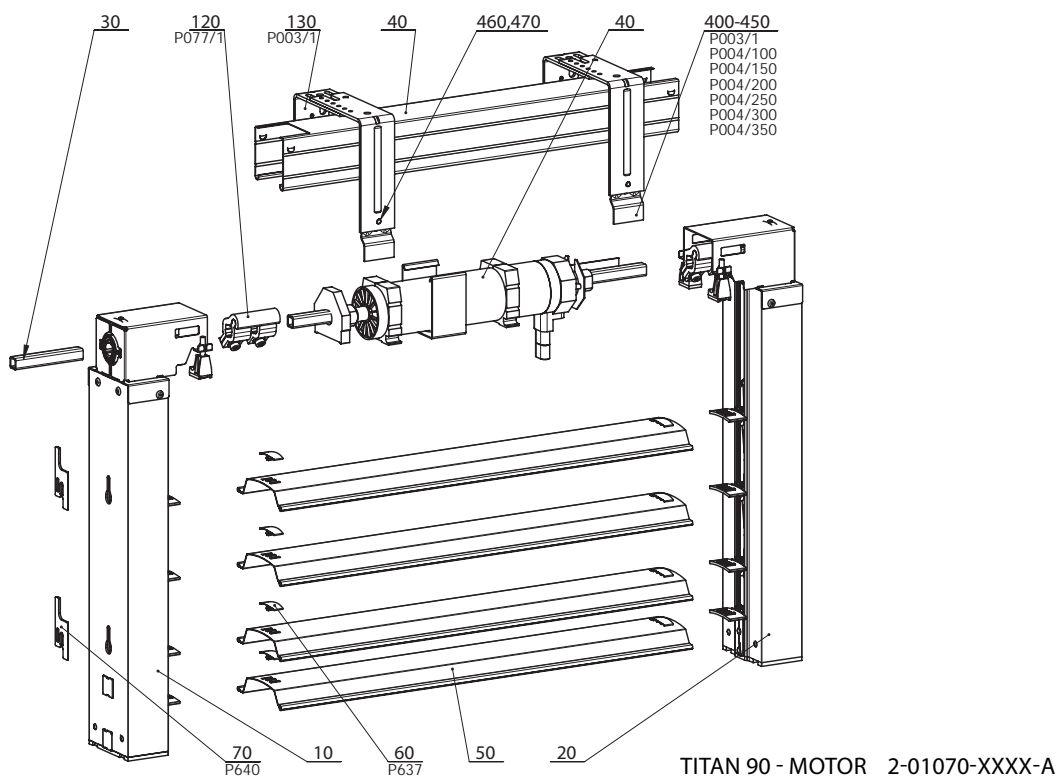
Základní charakteristiky	Vlastnost												
Odolnost proti větru	Šířka stavebního otvoru L (mm)	L ≤ 2 000		2 000 < L ≤ 3 000		3 000 < L ≤ 4 000		4 000 < L ≤ 4 500		4 500 < L ≤ 5 000		5 000 < L ≤ 5 400	
	Norma EN/Beaufort	13659	Beaufort	13659	Beaufort	13659	Beaufort	13659	Beaufort	13659	Beaufort	13659	Beaufort
	Třída odolnosti větru	5	8	4	7	3	6	2	5	1	4	0	3
	Max. rychlost větru v _{max} (km/h)	74		61		49		38		28		19	
	Max. účinná výška křídla	H _{max} = 2500mm											
Odolnost proti větru	Šířka stavebního otvoru L (mm)	L ≤ 2 000		2 000 < L ≤ 3 000		3 000 < L ≤ 4 000		4 000 < L ≤ 4 500		4 500 < L ≤ 5 000		5 000 < L ≤ 5 400	
	Třída odolnosti větru	4	7	3	6	2	5	1	4	0	3	0	2
	Max. rychlost větru v _{max} (km/h)	61		49		38		28		19		11	
	Max. účinná výška křídla	H _{max} = 4000mm											
	Přídavný tepelný odpor ΔR	0,08 (m ² .K/W)											
Celkový číselník prostupu sluneční energie g _{tot}	0,032 - 0,094 (dle zvolené barvy lamely)*												



- ▲ Řetězová žaluzie TITAN 90
- ▲ Šikmá žaluzie Cetta 80F TE
- ▲ Fasádní venkovní žaluzie
- ▲ Samonosná žaluzie STS
- ▲ Samonosná žaluzie VIVA
- ▲ Samonosná žaluzie BRAVO
- ▲ Žaluzie do překlady HELUZ

Titan 90

Základní specifikace produktu



TITAN 90 - MOTOR 2-01070-XXXX-A

Specifikace Titan 90

	Horní profil	Dolní profil	Lamela	Vodící lišta
Obchodní název Rozměr (mm) Materiál	P001/1 56 x 58 Fe	-	O 123/XXXX 0,60 x 122,8 Al	P 018/81 PU52 80x49,2 Al
Barva	Standard: Pozink.plech Ostatní RAL v nástřiku, DECORAL*		Dle aktuálního vzorníku ISOTRA a.s.	Lakováno v barvách RAL, DECORAL*

* maximální rozměr 4000mm

Atypická provedení nevyrobíme.

Standardní rozměry

min. šířka (mm)	max. šířka (mm)	max. výška (mm)	max. garantovaná plocha
600	2800*	4000	8 m ²

* Upozornění: S rostoucí šířkou žaluzie klesá třída její odolnosti vůči větru - viz Odolnost vnějších clon proti větru, str. 3-4.

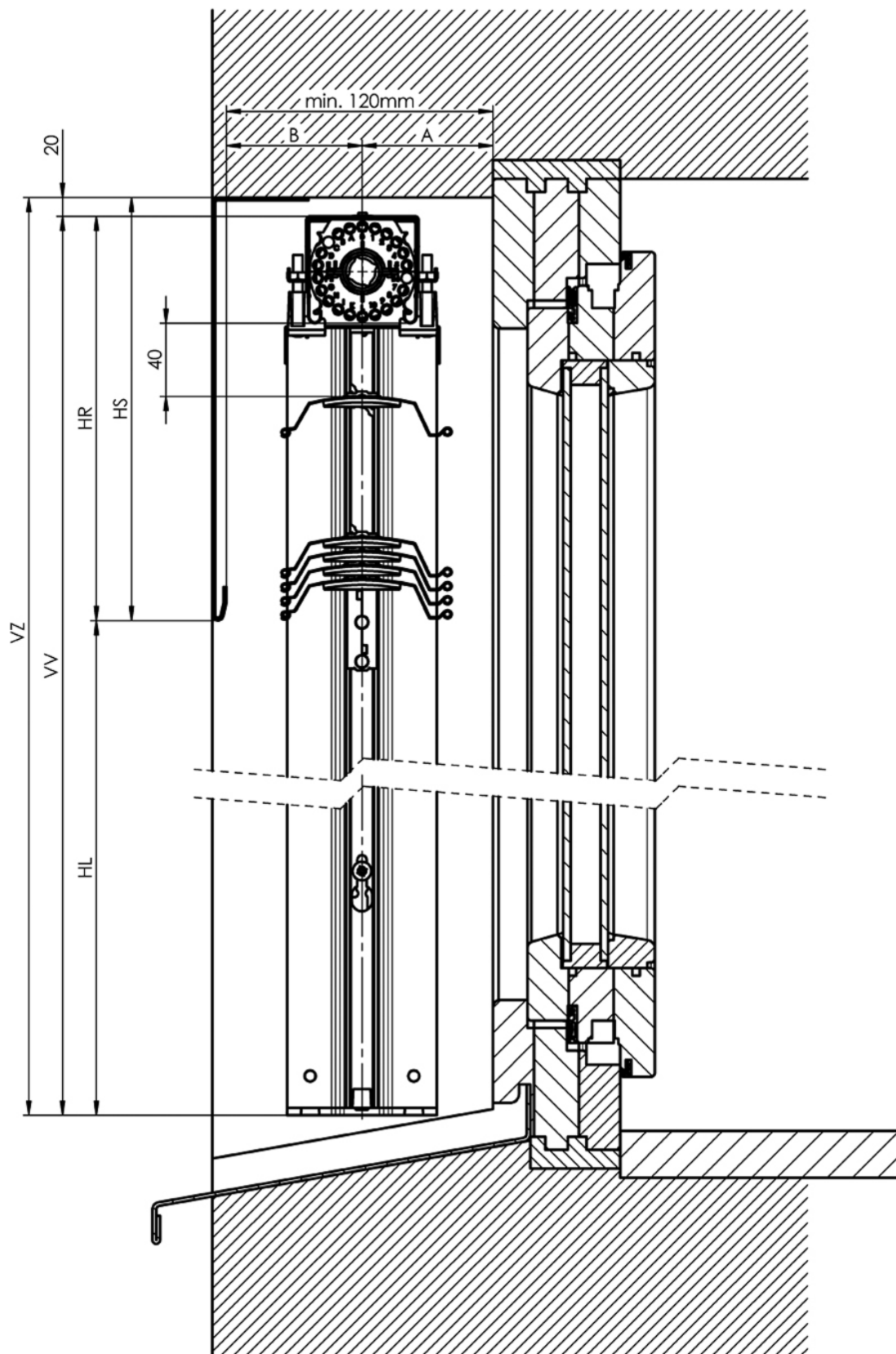
Titan 90 - motor (2-01070-XXXX-A)

pozice	název položky	obchodní název	číslo výkresu
10	Stojna řetězové žaluzie - PRAVÁ		2-01068-0000
20	Stojna řetězové žaluzie - LEVÁ		2-01069-0000
30	Hřídel řetězová - KRÁTKÁ		3-02564-0000
40	Kanál horní řetězovky - Dlouhý		2-01113-0000
50	Lamela řetězová 90		2-01114-PU01
60	Pojistka lamely	P 637	3-02444-0000
70	Podložka vymežovací	P 640	3-02670-7040
80	Balení VENKOVNÍ ŽALUZIE 600		2-00342-0000
120	Spojka hřídelová pro 4HR.	P 077/1	2-01065-0000
130	Nosník lišty horní - NASTAVITELNÝ KRÁTKÝ	P 003/1	2-00112-0000
400	Prodloužení držáku krycího plechu - 100 mm	P 004/100	3-00156-PU22
410	Prodloužení držáku krycího plechu - 150 mm	P 004/150	3-00157-PU22
420	Prodloužení držáku krycího plechu - 200 mm	P 004/200	3-00158-PU22
430	Prodloužení držáku krycího plechu - 250 mm	P 004/250	3-00159-PU22
440	Prodloužení držáku krycího plechu - 300 mm	P 004/300	3-00950-PU22
450	Prodloužení držáku krycího plechu - 350 mm	P 004/350	3-00960-PU22
460	Šroub se 6hr. hlavou M5x8, Zn DIN 933, 8.8		6-002353-0000
470	Podložka M5, DIN 125-1A,5,8 Zn		6-002350-0000

SCHÉMA VENKOVNÍ ŽALUZIE TITAN 90

VERTIKÁLNÍ ŘEZ

OVLÁDÁNÍ MOTOREM



A* min. 65 mm

B min. 55 mm

A+B min.120 mm

* + případný přídavek kvůli vystupujícím okapnicím (parapetům) nebo pantům

Rozměry nábalu a průchodu jsou přibližné hodnoty a ve skutečnosti se mohou lišit.

Odchyłky rozměrů se pohybují v hodnotách +/-5mm

VZ - výška žaluzie s montážní mezerou

VV - výška vyrobené žaluzie

HL - výška průhledu při sbalené žaluzii

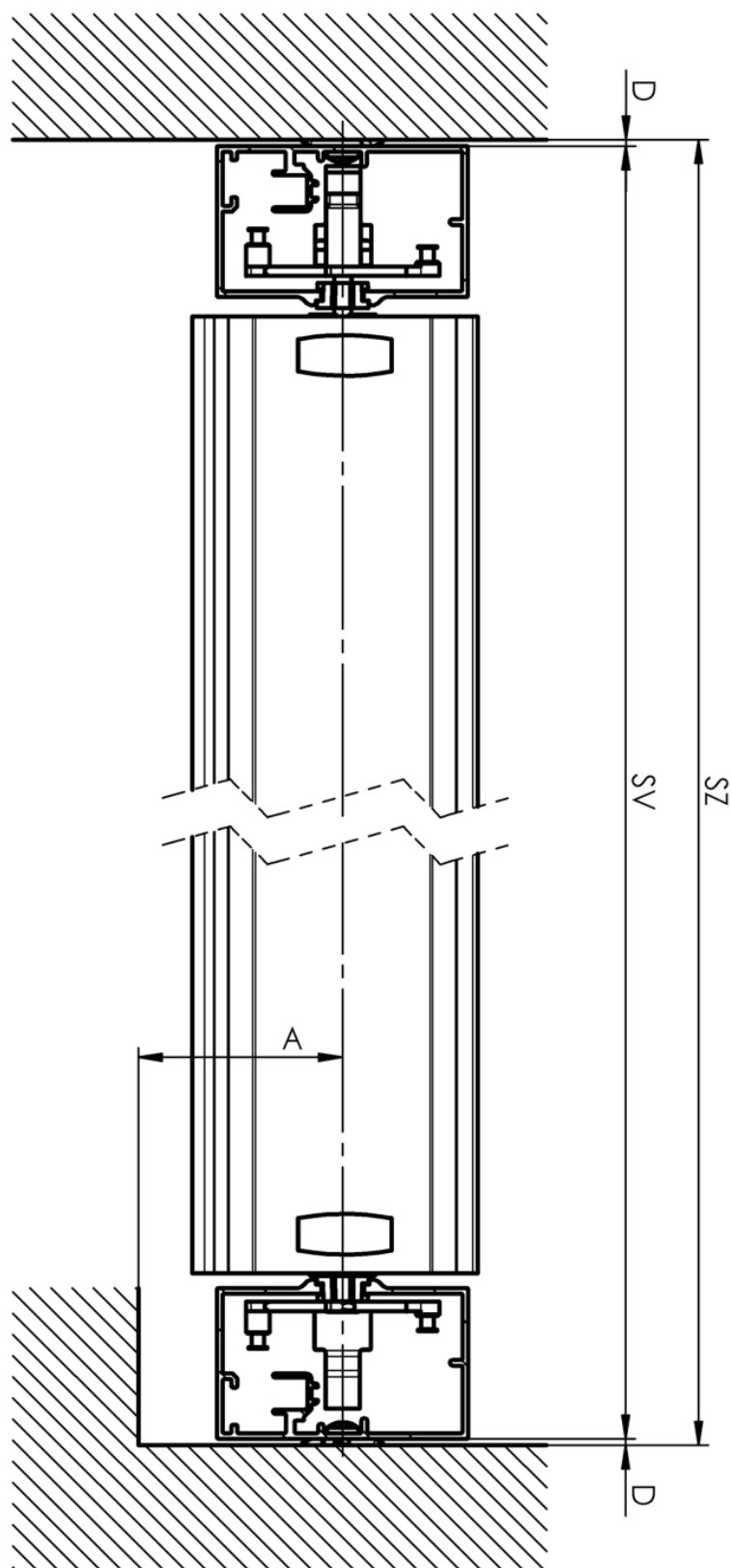
HR - výška nábalu bez montážní mezery

HS - výška nábalu s montážní mezerou

SCHÉMA VENKOVNÍ ŽALUZIE TITAN 90

HORIZONTÁLNÍ ŘEZ

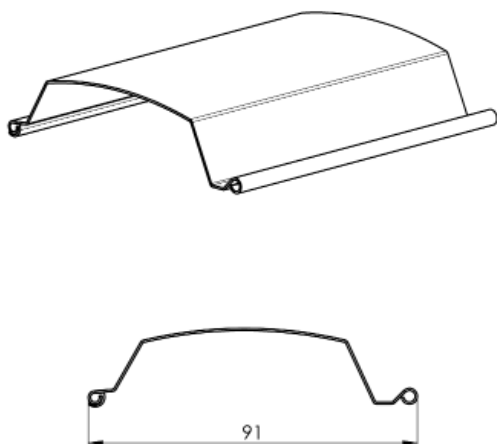
OVLÁDÁNÍ MOTOREM



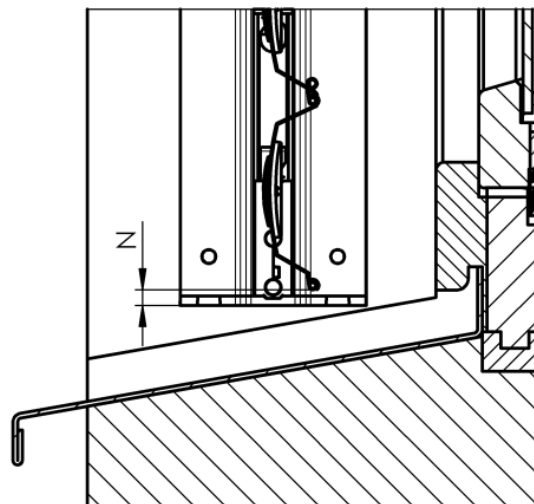
SZ - šířka žaluzie spolu s držáky
 VZ - šířka vyrobené žaluzie bez držáků
 D - šířka držáku vodící lišty nebo vymežovací podložky

Lamely

Lamela t90 30-02407-xxxx-0



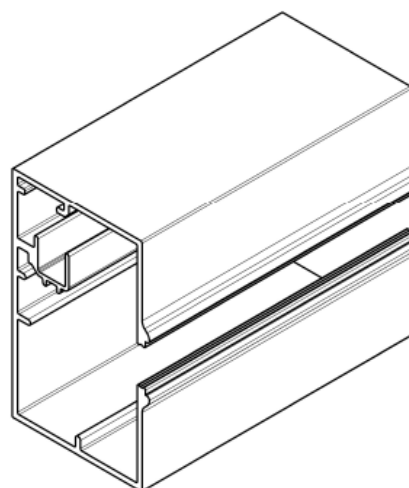
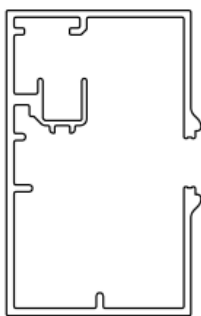
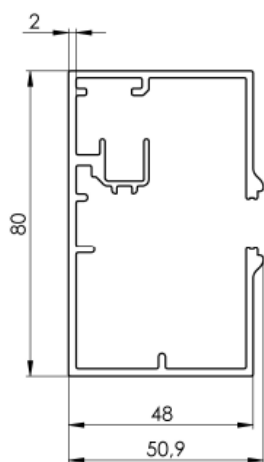
Průsvit poslední lamely



Mezera mezi spodní hranou poslední lamely a koncem vodící lišty $N = 6 \pm 5$ mm

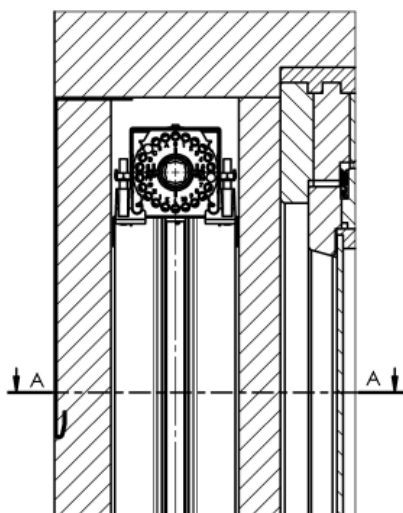
Vedení

Vedení vodící lištou

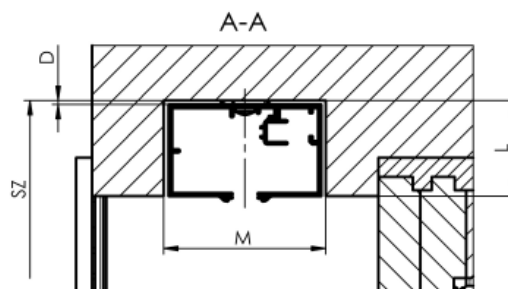


VODÍČÍ LIŠTA P 018/81 3-02881-XXXX

Zapuštěná vodící lišta

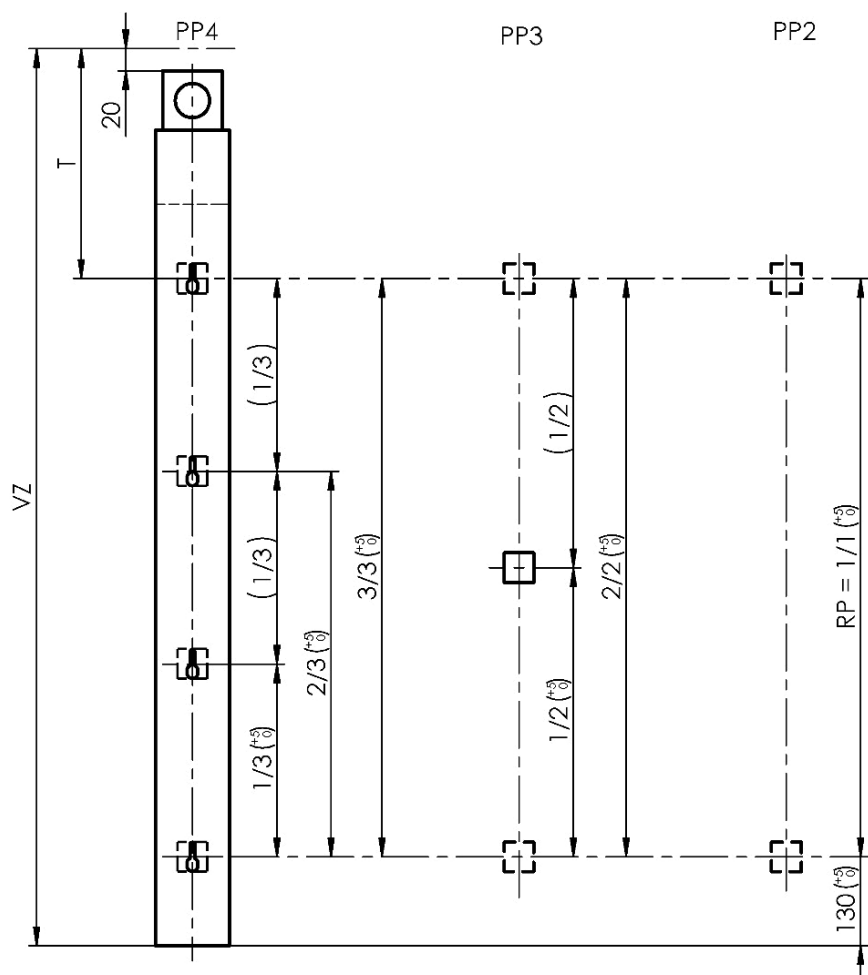


$L \leq 50$
 $M \geq 85$



Montážní otvory vodící lišty

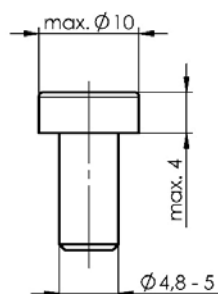
Výška žaluzie spolu s montážní mezerou (VZ)	Počet prostřihů (PP)	Poloha horního prostřihu (T)
400 - 799	2	225
800 - 1299	2	290
1300 - 1799	2	480
1800 - 2799	3	480
2800 -	4	570



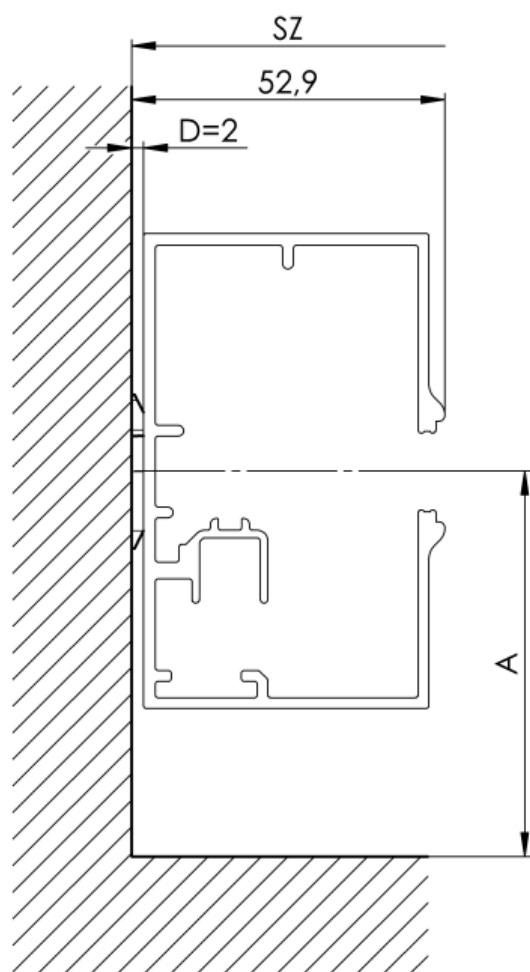
Požadavky na kotevní prvky

\varnothing šroubu = 4,8 – 5 mm
 \varnothing hlavy šroubu = max. 10 mm
 výška hlavy šroubu = max. 4 mm

Kotevní prvky musí být dostatečně pevné a vhodné do daného typu ostění.

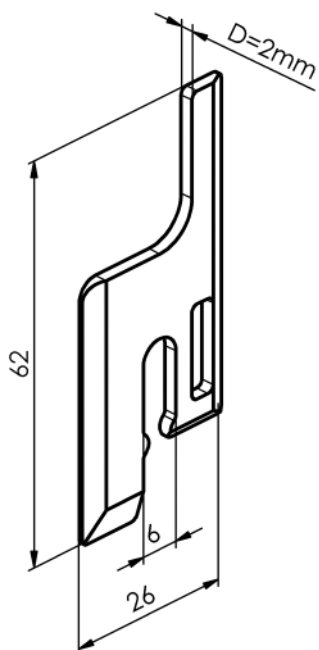


Instalace



SZ - výška žaluzie spolu s držáky
A - vzdálenost osy vodící lišty od okna
D - šířka držáku vodící lišty
nebo vymežovací podložky

Podložka vymežovací P 640
2-02670-XXXX-0



1. VYMĚŘENÍ

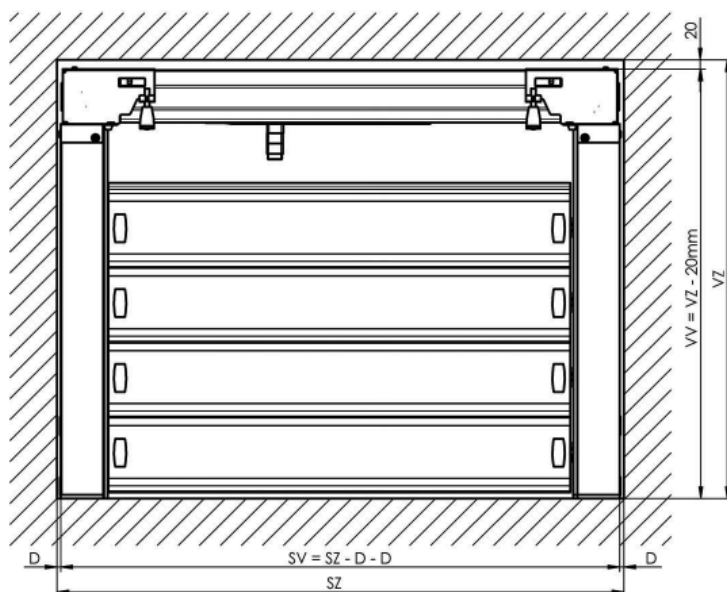
Vyměřuje se šířka (SZ) a výška (VZ) žaluzie.

Šířku žaluzie (SZ) vyměřujeme minimálně ve třech bodech, nahoře, uprostřed a dole.
Pro výrobu a objednávku žaluzie vycházejte s nejmenší naměřené hodnoty.

POZOR! Vyrobená šířka žaluzie TITAN (SV) je vždy menší než vyměřená šířka žaluzie (SZ) a to vzhledem ke zvoleným způsobům montáže. Viz. Příloha: Varianty montáže.

Výšku žaluzie (VZ) vyměřujeme také minimálně ve třech bodech, po stranách u obou špalet a také uprostřed. Pro výrobu a objednávku žaluzie vycházejte s nejmenší naměřené hodnoty.

POZOR! Vyrobená výška žaluzie TITAN (VV) je vždy o 20mm menší než vyměřená výška žaluzie (VZ). Důvodem je zajištění manipulačního prostoru pro montáž a prostoru pro umístění kotvicích prvků pro krycí profil žaluzie.



Poznámka:

Skutečná šířka vyrobené žaluzie (SV) je vždy menší než zadaná šířka žaluzie v objednávkovém formuláři. Rozdíl šířek je určený zvoleným způsobem montáže. Při montáži do ostění je vždy nutné použít 2mm vymežovací podložky. Pomocí podložek je možné seřadit vertikální rovinu. Skutečná výška vyrobené žaluzie (VV) je o 20mm nižší než zadaná výška žaluzie v objednávkovém formuláři. Důvodem je zajištění možného manipulačního prostoru a možnosti umístění kotvicích prvků pro krycí profil žaluzie TITAN. Min.hĺoubka ostění potřebná pro správnou montáž je cca. 120 mm.

POZOR!

Samotnému zaměření věnujte prosím potřebnou pozornost, předejdete tak případným problémům při samotné instalaci žaluzie.


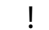
MONTÁŽ

Přečtěte si prosím pečlivě tento návod před započítím montáže, dodržujte všechny pokyny krok po kroku a dbejte veškerá doporučení v něm uvedená.

Všechny informace v tomto návodu, jsou velmi důležité pro správnost provedení montáže.

Celý systém řetězové žaluzie může dát do provozu pouze vyškolený personál.

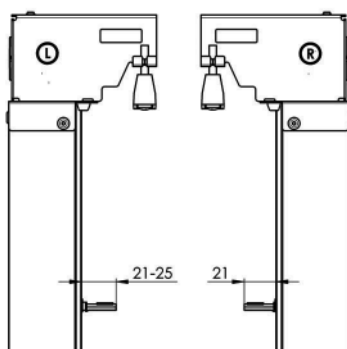
Použité symboly

-  - Činnost
-  - Kontrola
-  - Upozornění

Příprava na montáž

- Kontrola montážních rozměrů
- Rozměry žaluzie musí odpovídat hodnotám uvedeným v objednávkovém formuláři.
- Instalační tolerance musí odpovídat hodnotám v technickém popisu výrobku.
- Kontrola montážního otvoru a jeho připravenost
- Kontrola podkladu, volba vhodných kotvicích prvků a patřičného nářadí
- Příprava elektrické přípojky k propojení s motorem žaluzie.
- Kontrola všech montážních podkladů
- Ověření všech montážních hodnot (šířka x výška x velikost nábalu)

POZOR! Všechny značky na částech žaluzie jsou umístěny vždy a viditelně z pohledu interiéru.



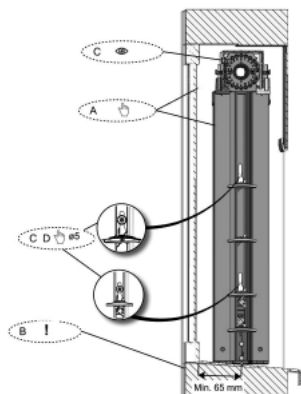
Rozdíl pravá/levá vodící lišta

- levá vodící lišta
- nálepka „L“ na držáku ložiska při pohledu z interiéru
- proměnná vzdálenost držáku lamely 21-25mm
- pravá vodící lišta
- nálepka „R“ na držáku ložiska při pohledu z interiéru
- pevná vzdálenost držáku lamely 21mm

Samotná montáž

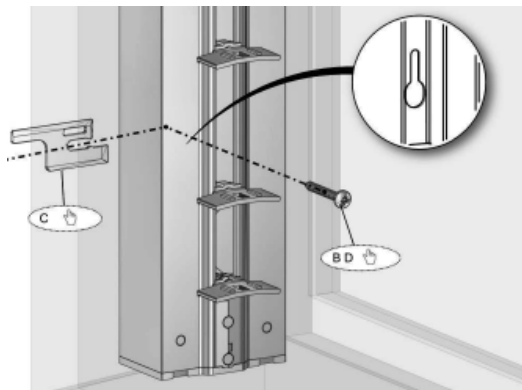
1. Montáž vodících lišt

- A - Vyrovnajte lištu v ostění.
- B - Minimální vzdálenost osy vodící lišty od překážky je 65 mm.
- C - Všimněte si, že vedení má levou a pravou stranu, umístěte je správně.
- D - Přes montážní otvory přeneste značky pro použití patřičných kotvicích prvků.
- E - Odvrtejte a vložte kotvicí prvky.



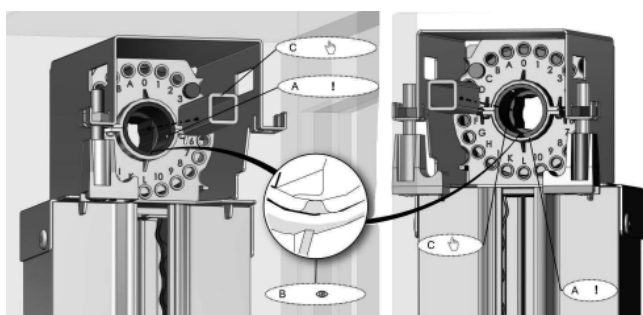
2. Uchycení vodících lišt

- A - Zkontrolujte, zda máte správně levé a pravé vedení.
- B - Našroubujete šrouby skrz vodící lištu.
- C - Před dotažením vsuňte na šroub (vrut), vyrovnávací podložku mezi ostění a lištu.
- D - Lišty dotáhněte a znovu zkontrolujte jejich vyrovnání.



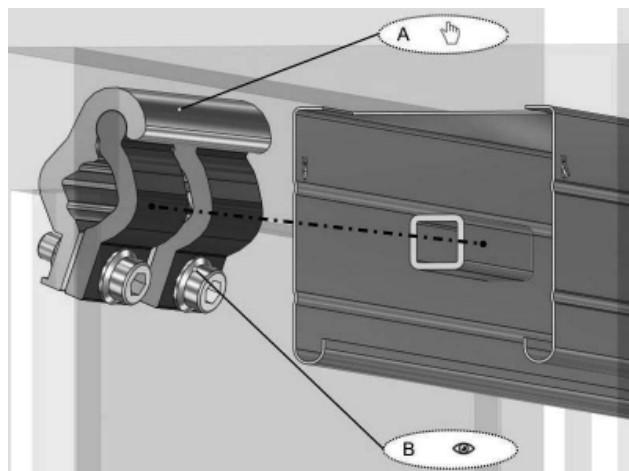
3. Kontrola pozice ložiska

- A - V žádném případě neotáčejte s cívkou. Výrobní nastavení může být ztraceno.
- B - Ujistěte se, že na obou vodících lištách, označení cívk, směruje směrem dolů.
- C - Vložte krátké spojovací hřídele do ložisek vedení.



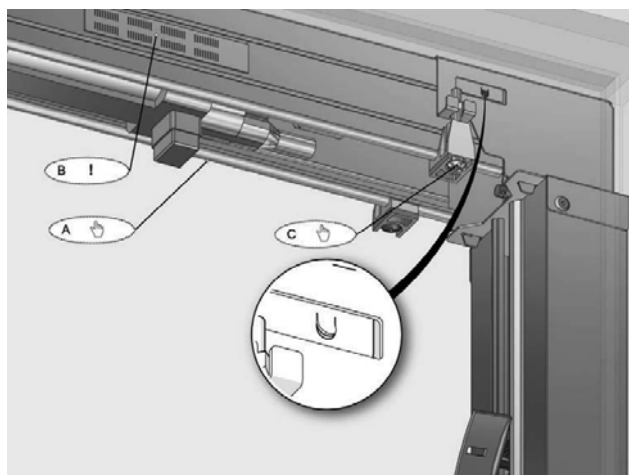
4. Kanál s motorem - příprava

- A - Vložte unášecí spojky na čtyřhrannou hřídel do kanálu. Jednu zleva a jednu zprava.
- B - Hlavy šroubu směřují vždy dolů.



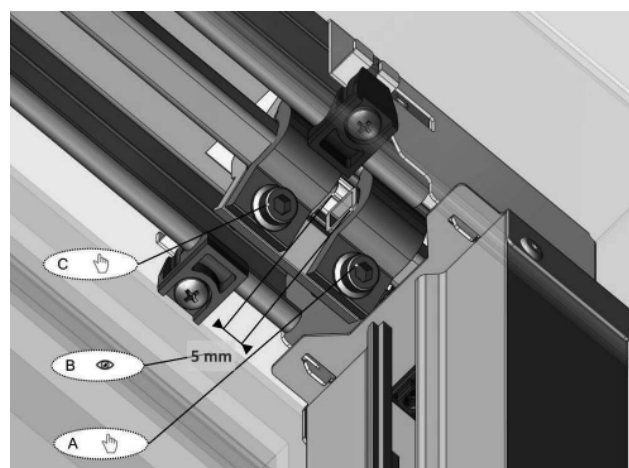
5. Kanál s motorem

- A - Nasuňte kanál ze spodu do obou vodících lišt a vystředte jej.
- POZOR:
- B - Dbejte na to, aby štítek směřoval vždy do interiéru.
- C - Zajistěte kanál pomocí jisticích háčků přitážením vodícím lištám.



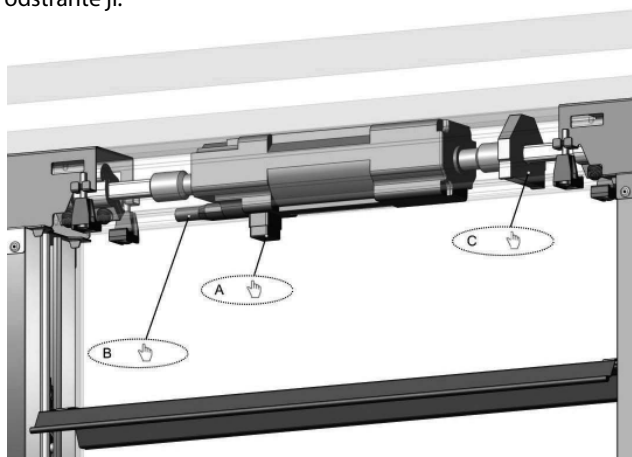
6. Kanál s motorem - spojení hřídelí

- A - Pomocí unášecích spojek sestavte čtyřhranné hřídele do sebe.
- B - Dejte na to, aby mezi hřídelemi byla cca 5mm mezera.
- C - Utáhněte spojky.

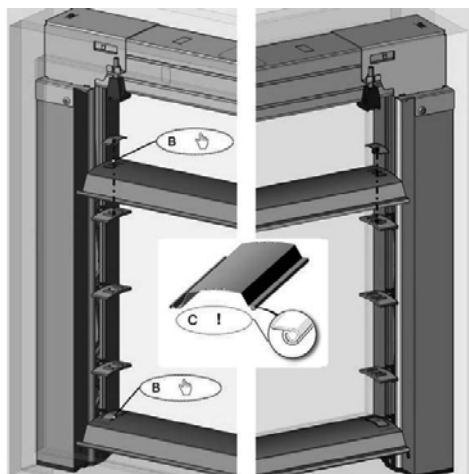


7. Připojení motoru

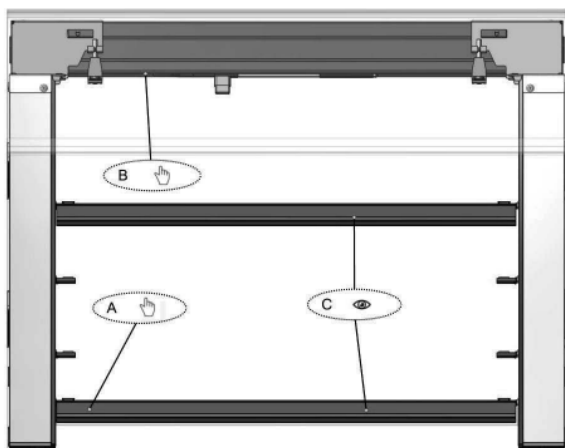
- A - Nejprve opatřete motor patřičným prodloužením mechanického dorazu.
- B - Propojte montážní kabel s motorem žaluzie.
- C - Pokud je kanál opatřen polystyrénovou podporou hřídele, odstraňte ji.

**8. Lamely**

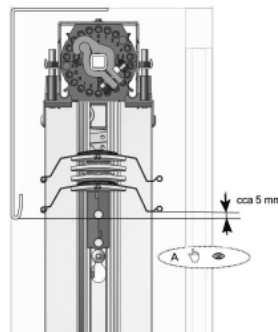
- A - Vybalte lamely (Pozor na poškrábání)
- B - Nasadte nejvyšší a nejnižší lamelu a zajistěte je nerezovými klipy.
- C - Těsnící guma lamely směřuje vždy do exteriéru.

**9. Lamely – nastavení**

- A - Pomocí montážního kabelu, pohybujeme s žaluzií směrem nahoru.
- B - Při pohybu lamel vymáčkneme nastavovací spínač horního dorazu.
- C - Obě lamely jsou ve stavu otevřeno. Kontrolujeme jejich rovnoběžnost.

**10. Lamely – nastavení**

- A - Při dosažení horní požadované hodnoty (obvykle výška překladu, nebo krycího plechu), pohyb zastavíme.
- B - Pohyb nahoru pro eventuální dosažení je stále možný.
- C - Pohybem žaluzie směrem dolů se horní pozice uloží.

**POZOR!**

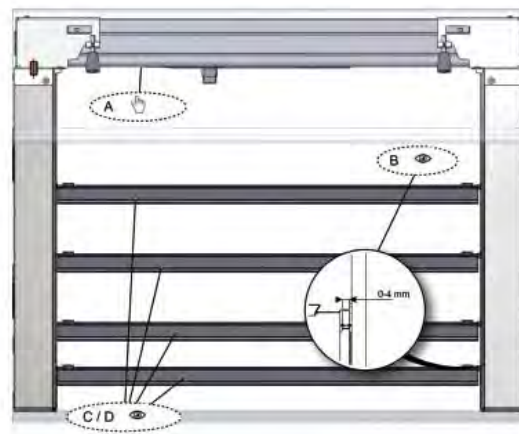
**V žádném případě neměňte ani nikterak nezasahujte do spodní koncové polohy!
Tato je již nastavena z výroby.**

11. Připojení motoru

- A - Propojte elektrickou propojku s motorem žaluzie.
- B - Pro propojení použijte koncovku dle typu a ovládání motoru.
- C - Dbejte na to, aby kabel elektrické přípojky neomezoval funkčnost žaluzie.

12. Lamely

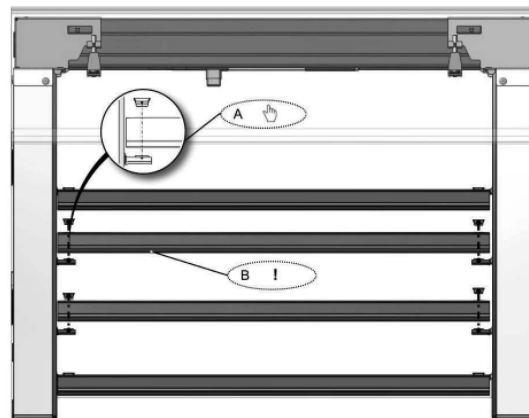
- A - Nasadte zbývající lamely a zajistěte je nerezovými klipy.
- B - Těsnící guma lamely směřuje vždy do exteriéru.

**Kontrola funkčnosti a motorového pohonu****POZOR!**

Nikdy nepřipojujte více motorů k jednomu ovládacímu prvku!

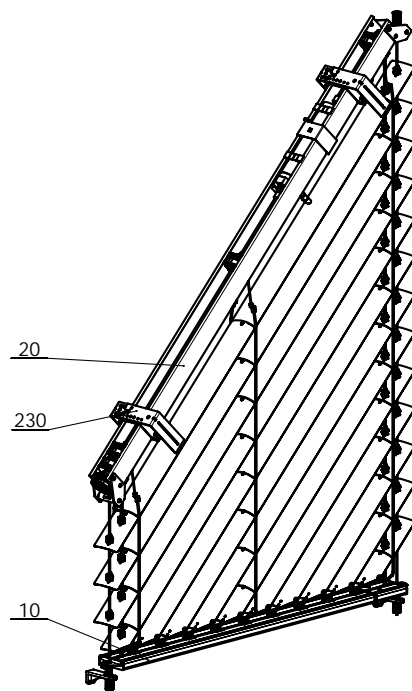
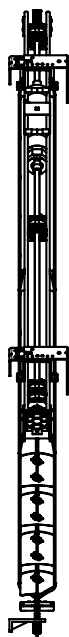
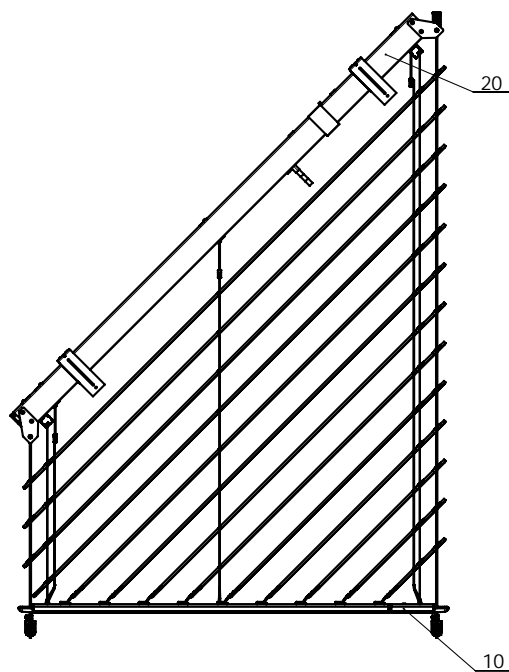
Kontrola funkčnosti:

- A - Pomocí montážního kabelu projedte několikrát dráhu žaluzie nahoru a dolů.
- B - Zkontrolujte vůli na krčku lamely pravé levé nohy. Vůle je 0-4mm
- C - Zkontrolujte vůli lamel. Lamela je volná a hýbe se +/-1mm.
- D - Lamely musejí být v jedné rovině s otočnými prvky vodících lišt.



Šikmá žaluzie Cetta 80F TE

Základní specifikace produktu



Šikmá venkovní žaluzie 2-01077-XXXX-A

Specifikace

	Horní profil	Dolní profil	Lamela	Boční vedení	Žebříček	Textilní pásek	Montáž
				ocelové lanko			
Obchodní název Rozměr (mm) Materiál	P 001/2 58x60 Al	P 012/6 + P 012/7 21x80	80x0,42 Al	P 036 ø 3,2 Fe/PVC Varianty napínačů v kapitole Vedení	P 30/4 P30/5 P30/6 P30/7 104x85 74x85 93,5x85 83x85 PES	RHD 09 6mm PES	Varianty montáže v kapitole „Montáž“
Barva	Standard: natural (Al profil) Ostatní RAL v nástřiku DECORAL*	Standard: ELOX Ostatní RAL v nástřiku DECORAL*	Dle aktuálního vzorníku ISOTRA a.s.	Dle aktuálního vzorníku ISOTRA a.s.	šedá	šedá	

* maximální rozměr 4000mm

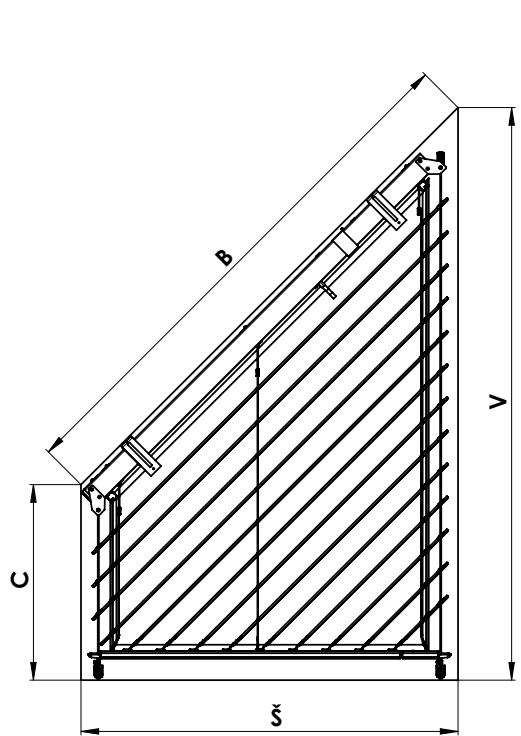
Standardní rozměry

min. šířka (mm)	max. šířka (mm)	min. výška C (mm)	max. výška V (mm)	max. garantovaná plocha (m ²)	max. úhel α = 50°
600	2500	300	4000	7	

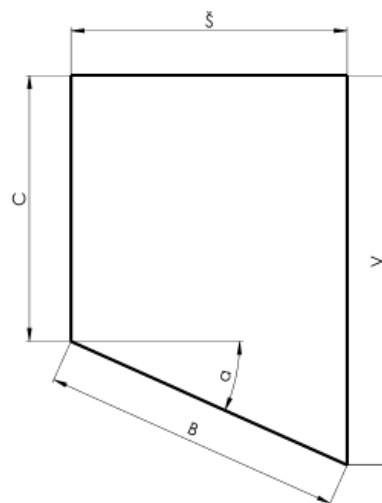
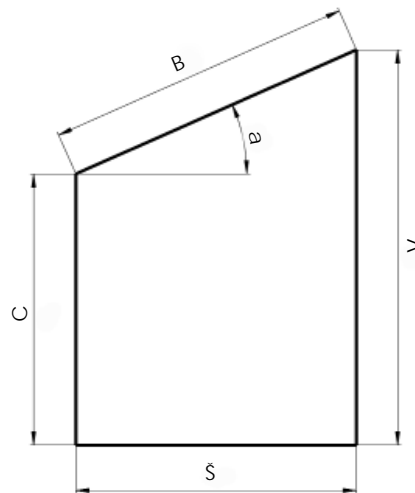
Šikmá žaluzie CETTA 80F TE (2-01077-0000-A)

pozice	název položky	číslo výkresu
10	Lišta dolní - DĚLENÁ TELESKOPIČKÁ, pro šikminy	2-01073-PU11
20	Lišta horní- DĚLENÁ, pro šikminy	2-01074-PU11
230	Držáky EXTERIÉROVÝCH ŽALUZIÍ - VAZBA (exteriéry)	2-00649-0000

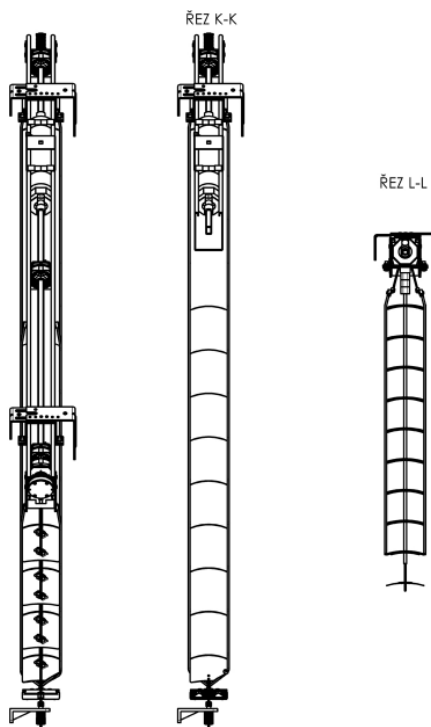
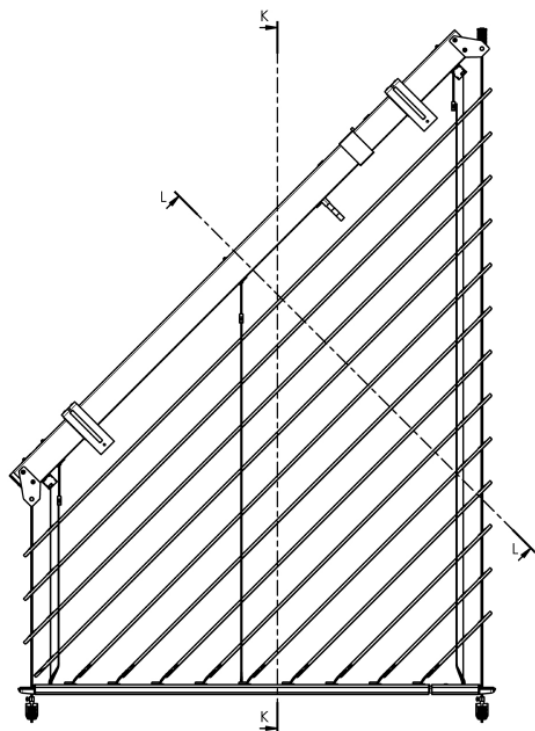
Vyměření a montáž



- V - VÝŠKA VĚTŠÍ
- C - VÝŠKA MENŠÍ
- Š - ŠÍRKA
- B - PŘEPONA (KONTROLNÍ ROZMĚR)



Řez žaluzií



Základní specifikace

Lamely

Ovládání

Vedení

Držáky žaluzií

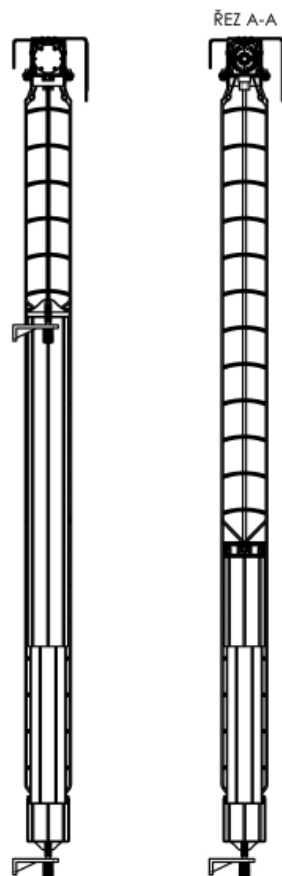
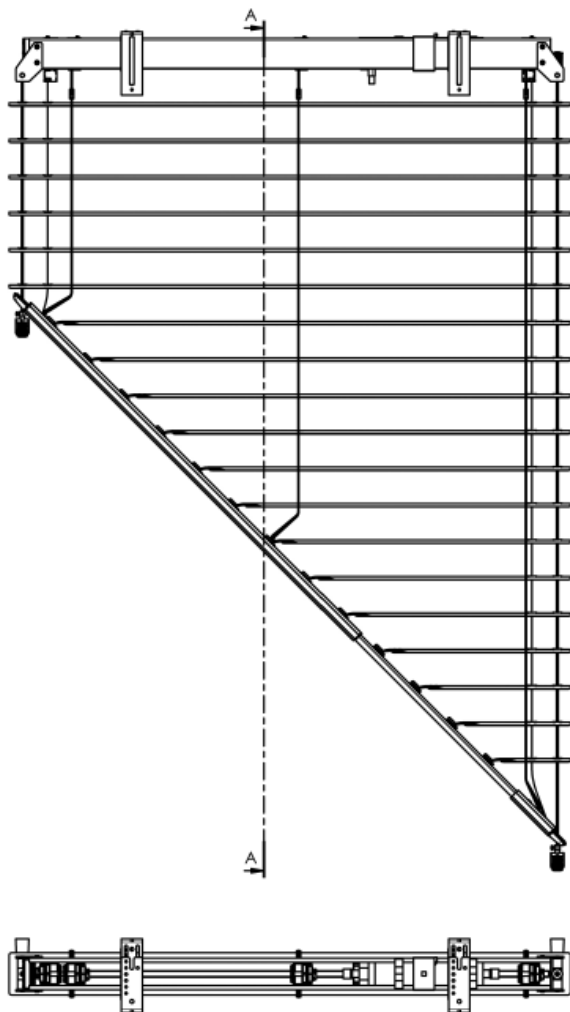
Krycí plechy

Vyměření a montáž

Varianty provedení

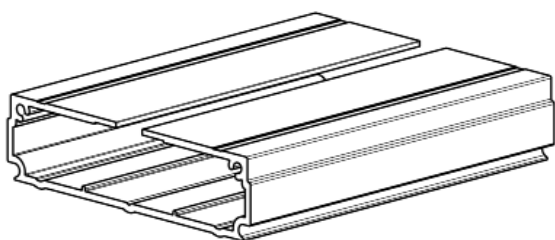
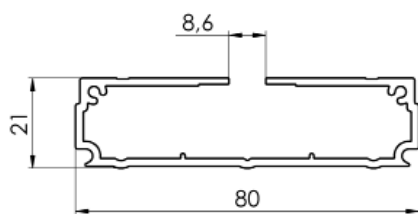
Speciální provedení

Řez žaluzií

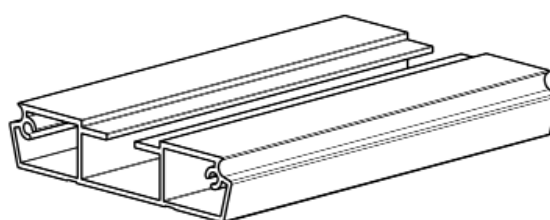
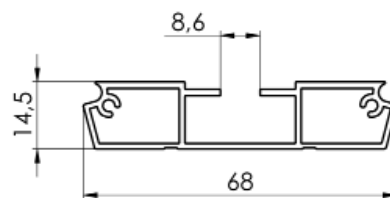
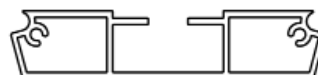


2-01177-XXXX-0

Dolní lišta



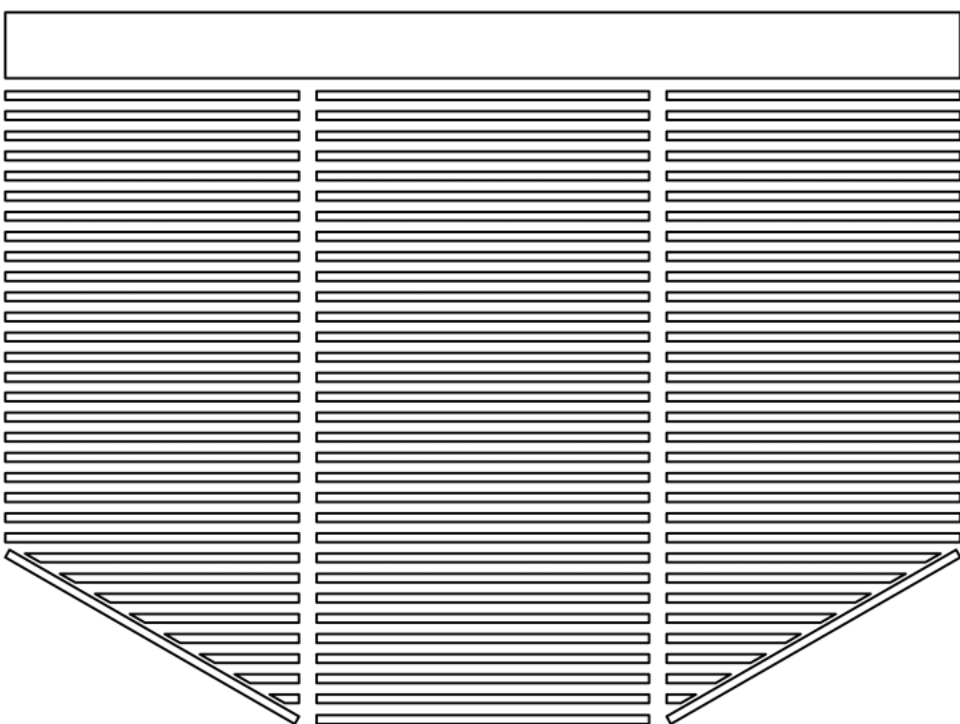
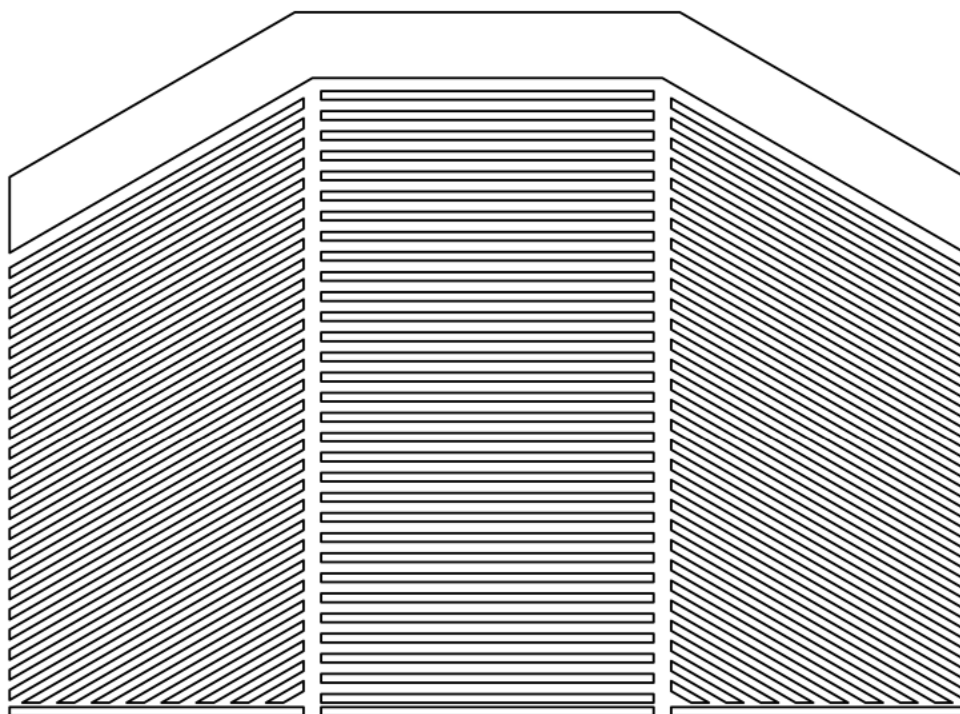
Lišta teleskopická venkovní
3-02490-XXXX-0



Lišta teleskopická – vnitřní
3-01491-XXXX-0

Ovládání –motor (viz str. 63)

Varianty provedení



Fasádní venkovní žaluzie

Fasádní venkovní žaluzie jsou montovány přímo na fasádu budovy před okenní otvor.

Toto provedení je vhodné pro žaluzie Cetta 80 a Zetta 90.

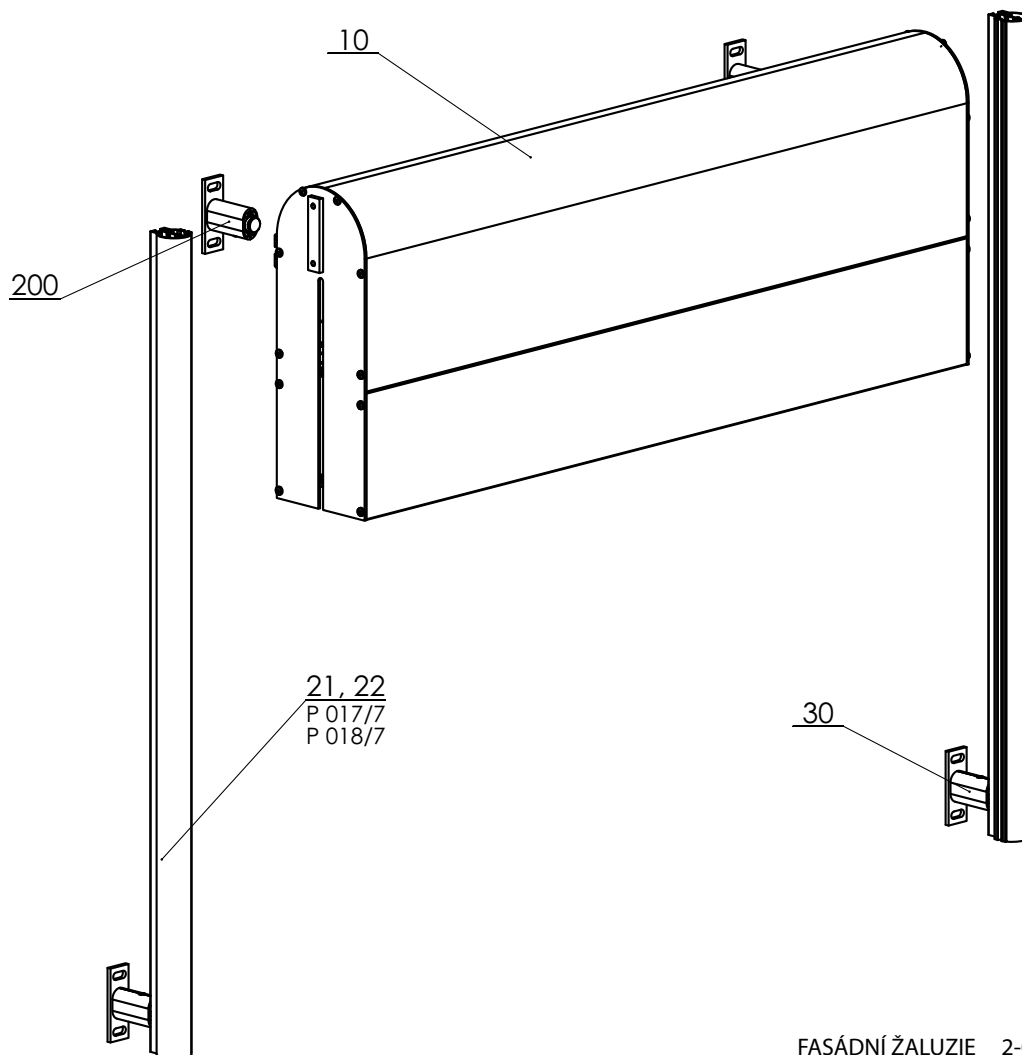
Lamely jsou vedeny v kulatých vodících lištách, které jsou opatřeny gumovým těsněním pro tichý chod žaluzií.

Ovládání: spouštění, vytahování a naklápění lamel pouze motorem.

Standardní velikost boxu je 240 mm, 332 mm a 392 mm.

Možnost boxu a vodících lišt v provedení DECORAL.

Maximální rozměr 4000mm.



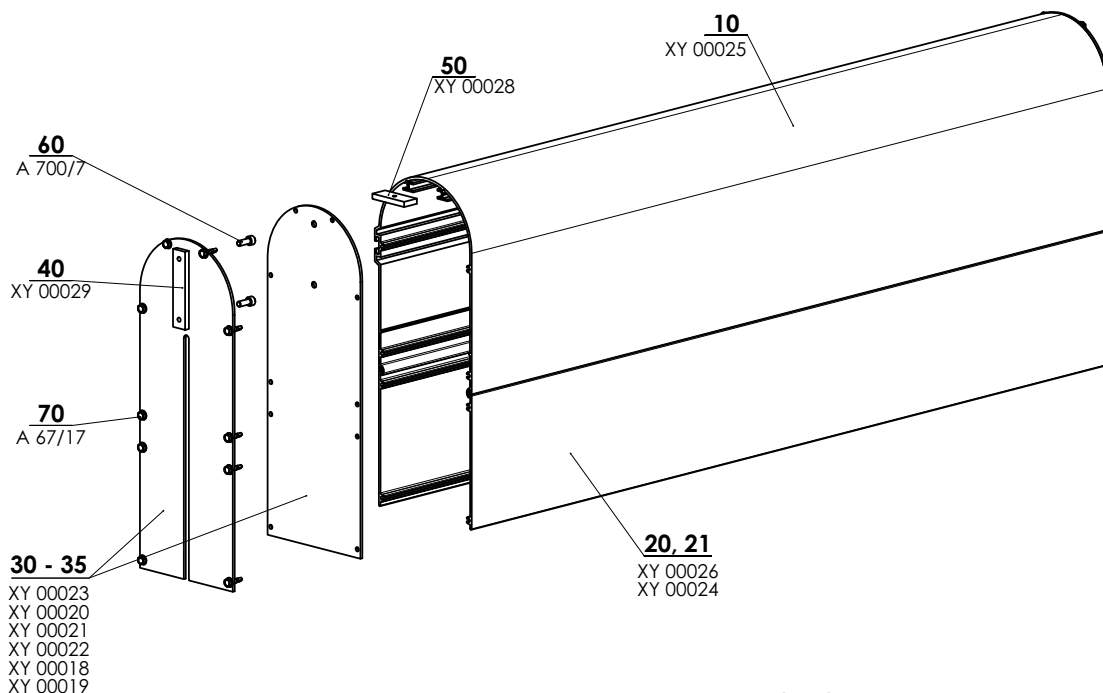
Rozměry žaluzie

min. šířka	max. šířka	mix. výška	max. výška	max. garantovaná plocha
800	4000	800	4000	16 m ²

Krycí plechy v závislosti na výšce žaluzie (mm)

Box	Cetta 80 (výška)	Zetta 90 (výška)	Cetta 80 Flexi (výška)
Box 240	< 1600	< 2100	< 3600
Box 332	< 3000	< 3700	< 4000
Box 392	< 4000	< 4000	

Sestava schránky - pozice 10



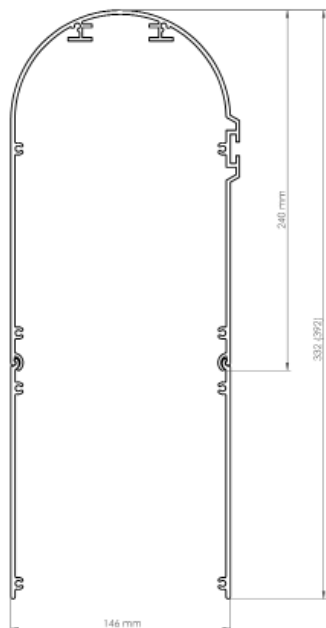
BOX FASÁDNÍ ŽALUZIE 2-00800-XXXX-A

Box fasádní žaluzie (2-00800-0000)

poz.	název položky	obchodní název	číslo výkresu
10	Kryt oblý	XY 00025	7-300678-PU52
20	Nástavec KRYTU OBLÉHO - 100mm	XY 00024	7-300671-PU52
21	Nástavec KRYTU OBLÉHO - 160mm	XY 00026	7-300680-PU52
30	Kryt boční 240mm - bez drážky	XY 00023	3-02247-PU52
31	Kryt boční 332mm - bez drážky	XY 00020	3-02244-PU52
32	Kryt boční 392mm - bez drážky	XY 00021	3-02245-PU52
33	Kryt boční 240mm - s drážkou	XY 00022	3-02246-PU52
34	Kryt boční 332 mm - s drážkou	XY 00018	3-02218-PU52
35	Kryt boční 392 mm - s drážkou	XY 00019	3-02219-PU52
40	Fixační deska krytu Fe/Zn	XY 00029	7-300685-PU22
50	Fixační deska horní Fe/Zn	XY 00028	7-300684-PU22
60	Šroub imbus M6x16, DIN 912,nerez,A2	A 700/7	6-010817-0000
70	Vrut 4,8x19, DIN 7504 K, A2, 6hr.	A 67/17	6-010851-0000

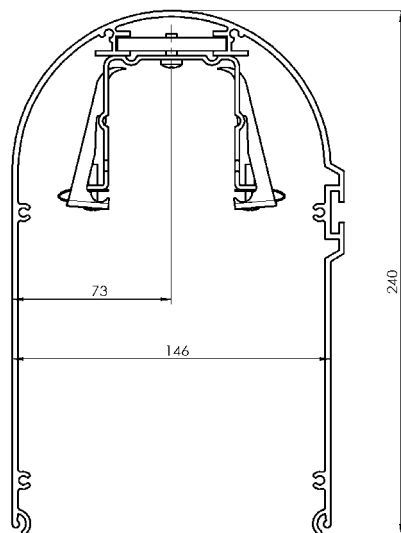
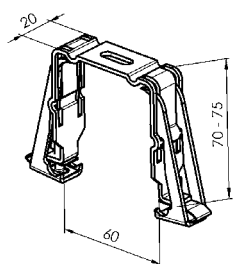
Prodloužení schránky

Prodloužení boxu



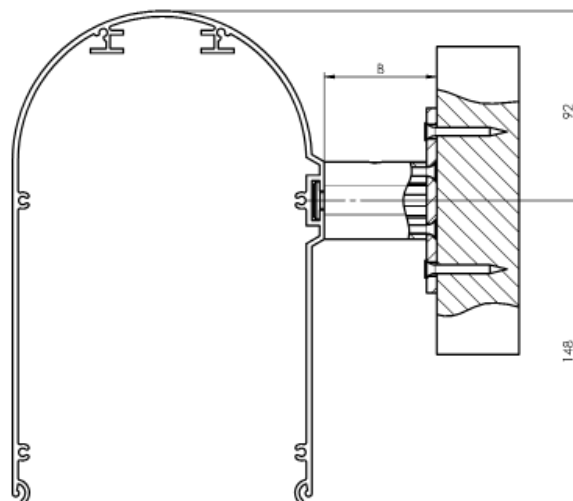
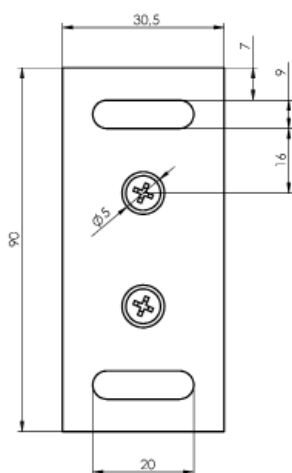
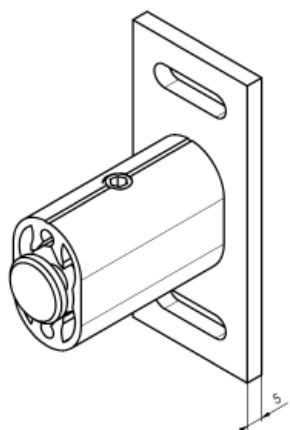
Věšák horní lišty v boxu

Věšák horní lišty mechanický (Fe)
P 002/3 (6-002319)



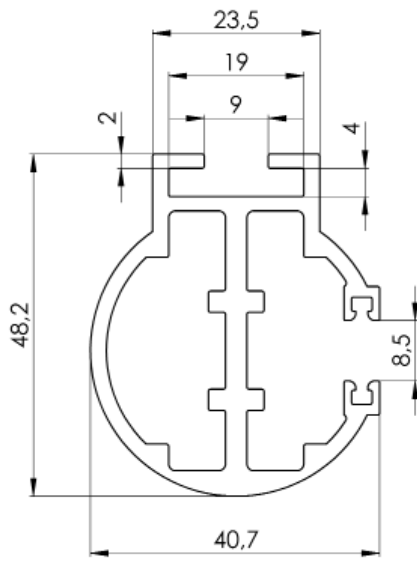
Držák schránky - pozice 200

Držák schránky
(2-00799)

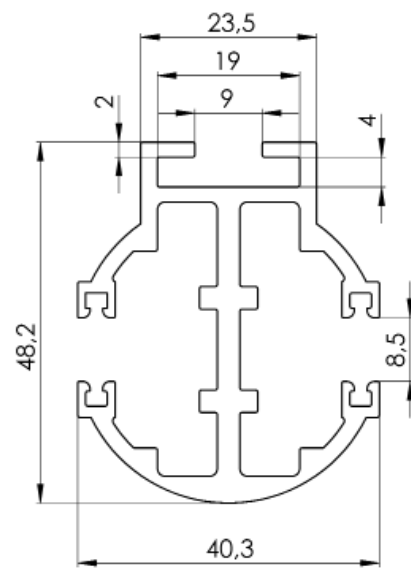
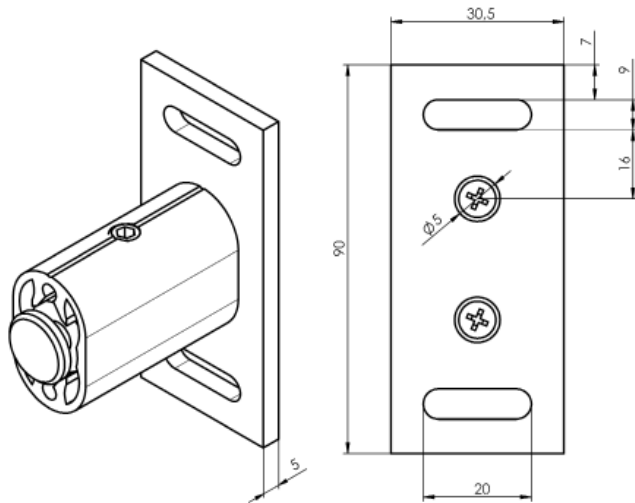


Vodící lišty - pozice 21, 22

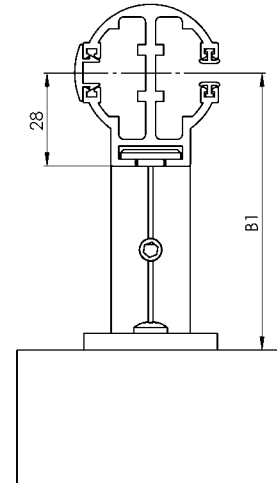
Kruhová vodící lišta jednoduchá P 018/7 (7-302154)



Kruhová vodící lišta dvojitá P 017/7 (7-302155)

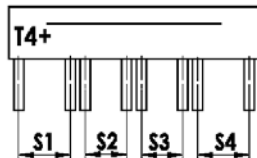
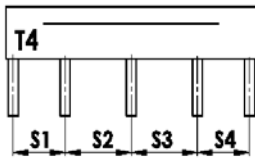
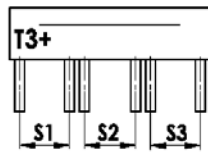
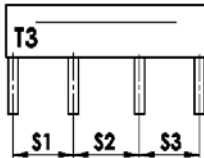
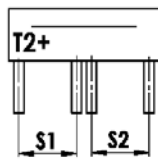
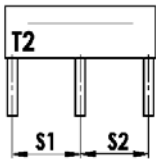
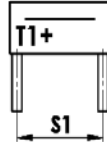
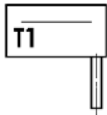
**Držák vodící lišty - pozice 30**Držák vodící lišty
(2-00798)

Upevnění vodící lišty



Varianty umístění vodičích lišt

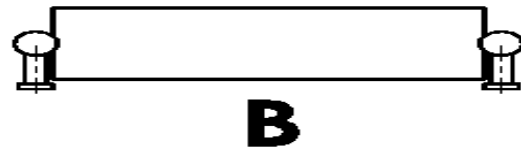
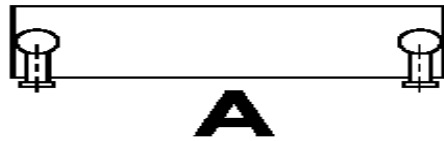
T1	1 sekce, 1 vodičí lišta
T1+	1 sekce, 2 vodičí lišty
T2	2 sekce, 3 vodičí lišty
T2+	2 sekce, ke každé sekci 2 vodičí lišty
T3	3 sekce, 4 vodičí lišty
T3+	3 sekce, ke každé sekci 2 vodičí lišty
T4	4 sekce, 5 vodičích lišt
T4+	4 sekce, ke každé sekci 2 vodičí lišty
X	Jiné provedení, nutno konzultovat s OZ



Provedení boxu a vodičích lišt

A	Umístění krajních VL jen uvnitř boxu
B	Umístění krajních VL jen vně boxu
A/B	Umístění krajních VL uvnitř/1x vně BOXu
B/A	Umístění krajních VL 1x vně/uvnitř BOXu

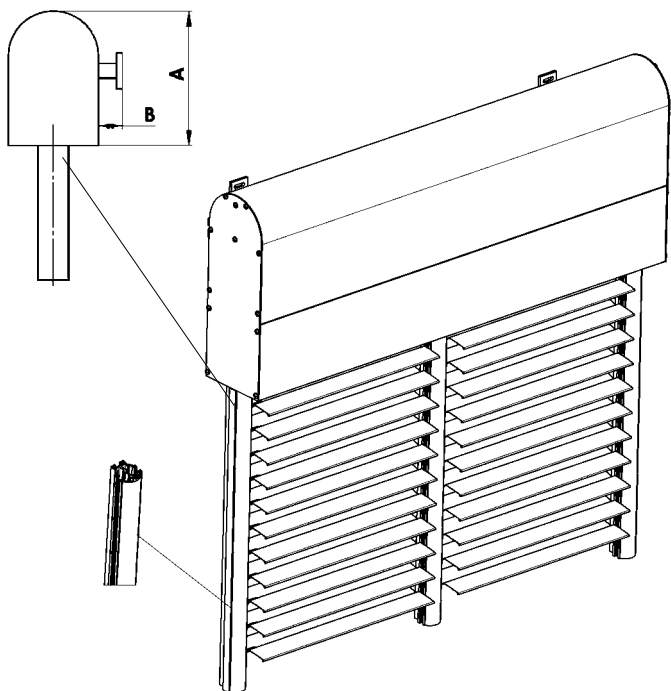
Pozice A/B a B/A - nutno konzultovat s OZ.



Montáž A – vodící lišty uvnitř kazety

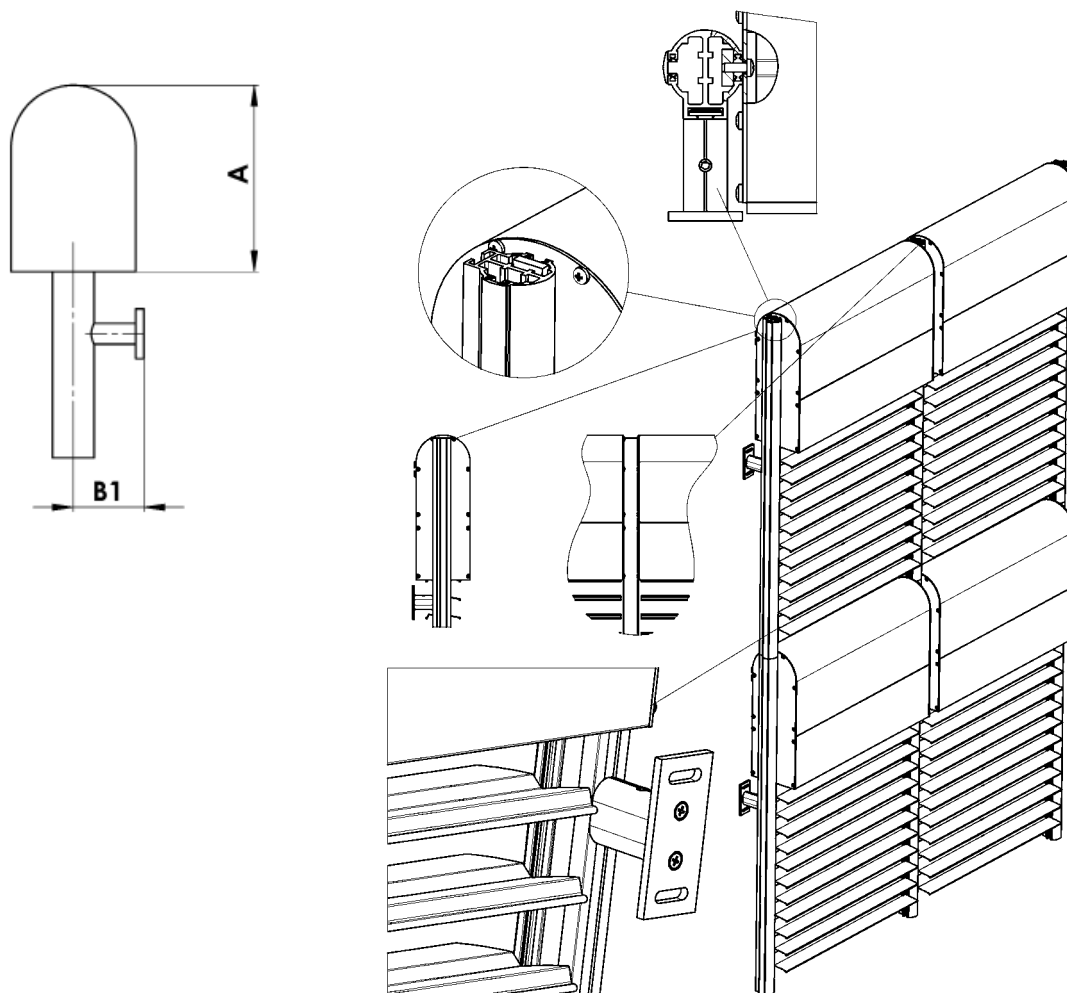
Jeden krycí plech pro více žaluzií. Vodící lišty jsou namontovány uvnitř kazety.

Vodící lišty jsou opatřeny gumovým těsněním. Každá druhá lamela je opatřena vodítkem.

**Montáž B – vodící lišty vně kazety**

Vodící lišty jsou nosným prvkem.

Vodící lišty s drážkami jsou opatřeny gumovým těsněním. Každá druhá lamela je opatřena vodítkem.



Samonosná žaluzie

Montáž na fasádu

Vhodné pro všechny typy venkovních žaluzií kromě Cetty 50.

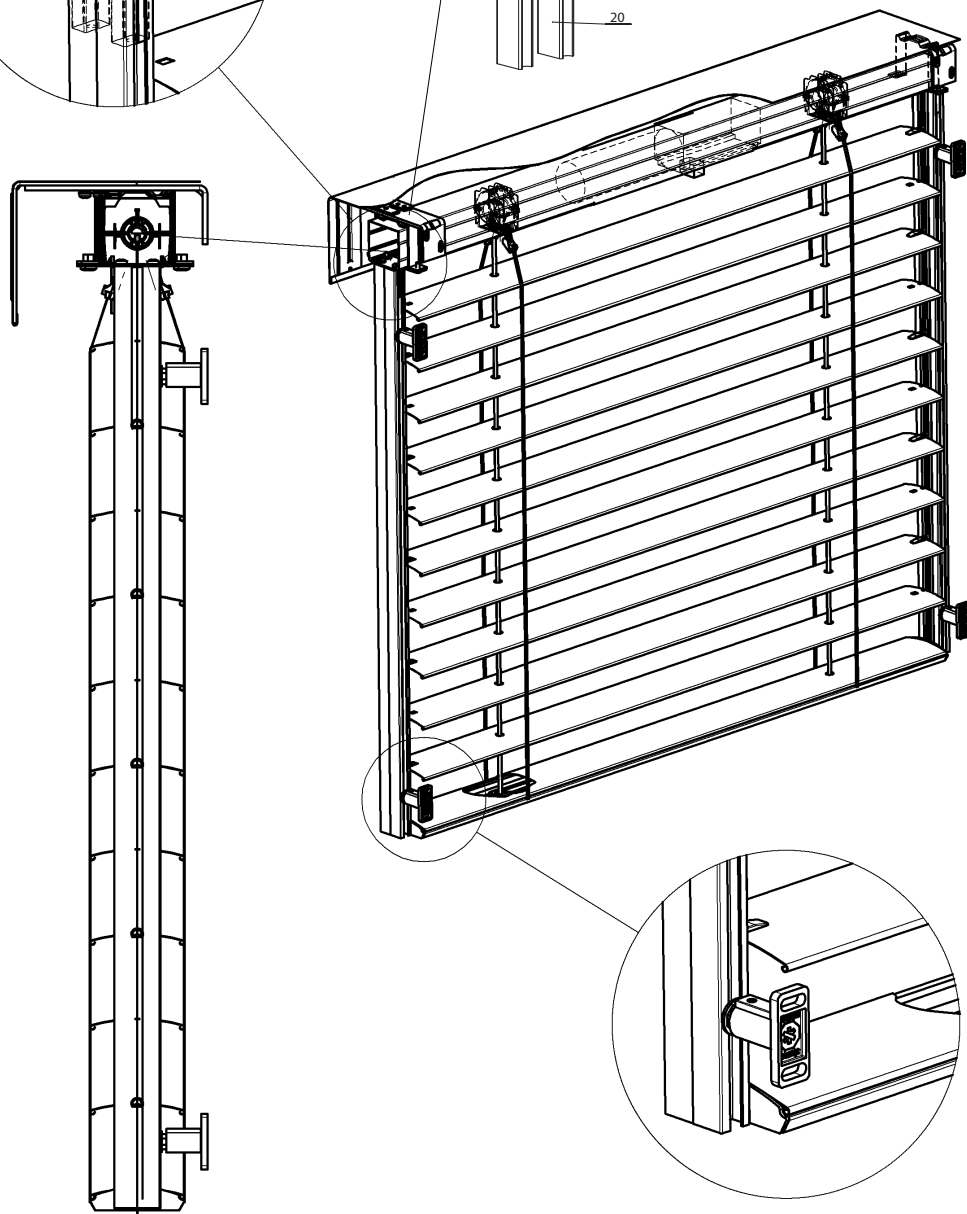
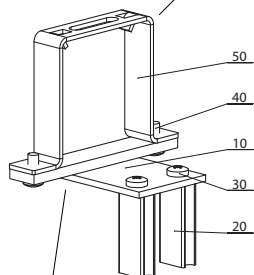
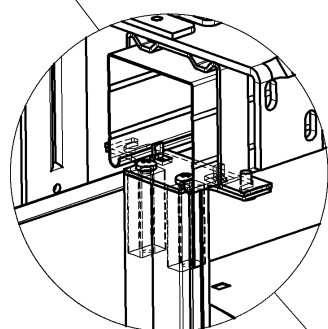
Max. šířka pro samonosné žaluzie: 2,4 m. Nad tento rozměr nutná konzultace s výrobcem!

Potřebné komponenty:

- samonosná vodící lišta P 016/1
- držáky pro samonosnou vodící lištu 50-70 mm P021/5 a 75-120 mm P021/6
- objímka
- věšák P 002/4
- pro kombinaci vodících lišt 2D a 2N (viz. Kombinace vodících lišt)

V případě, že klika nezasahuje do objímky a v případě ovládání motorem

Při kolizi objímky s osou převodovky



Samonosná žaluzie Viva

Žaluzie se samonosnými vodícími lištami a možností integrované sítě.

Horní profil žaluzie včetně celého balení lamel je umístěn v již zkompletovaném krycím boxu ve třech variantách, buď v zaomítacím nebo přiznaném provedení. Po stranách boxu je umístěna patka pro spojení s nosnými lištami. U zaomítacího provedení může být box opatřen z čelní i vnitřní strany tvrzeným polystyrénem tloušťky 10 mm.

Montáž žaluzie je jen v provedení se samonosnými vodícími lištami.

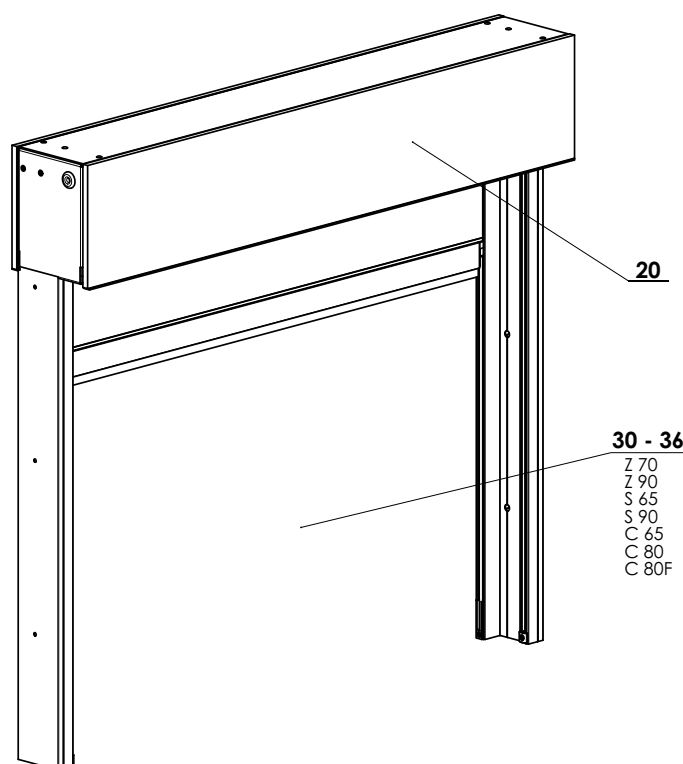
Ovládání: spouštění, vytahování a naklápění lamel pouze motorem. Umístění ovládání je vpravo, vlevo nebo na libovolném místě.

Provedení vhodné pro všechny typy venkovních žaluzií kromě Cetty 50.

Standardní výška krycí schránky: 190mm, 220 mm, 260 mm, 300 mm.

Možnost boxu a vodících lišt v provedení DECORAL.

Maximální rozměr 4000mm.



SAMONOSNÁ VŽ 2-01010-XXXX-1

Rozměry žaluzie:

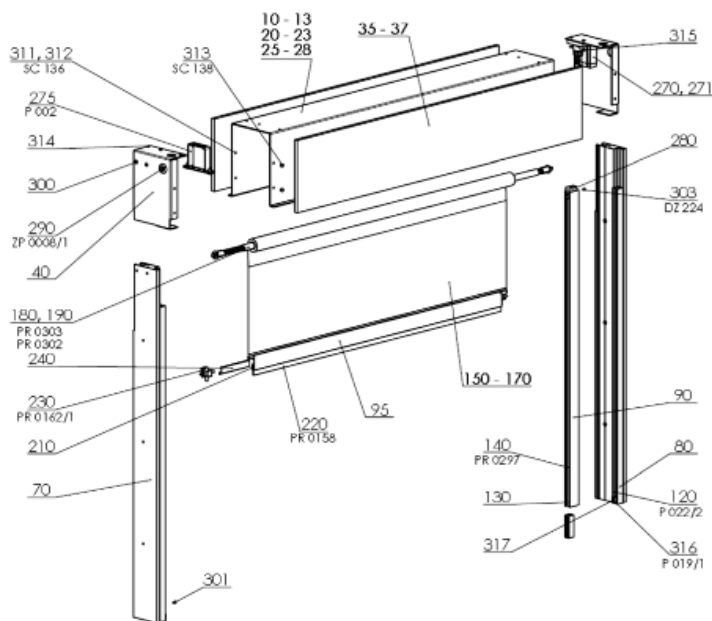
	min. šířka	max. šířka	min. výška	max. výška	max. garantovaná plocha
bez sítě	600	3500	500	3000*	10,5 m ² (motor)
se sítí proti hmyzu	720	1800	500	2500*	3m ²

* viz tabulka "Maximální výška žaluzie, kterou pojme schránka velikosti 300 mm"

Max. výška žaluzie, kterou pojme schránka velikosti 300 mm.

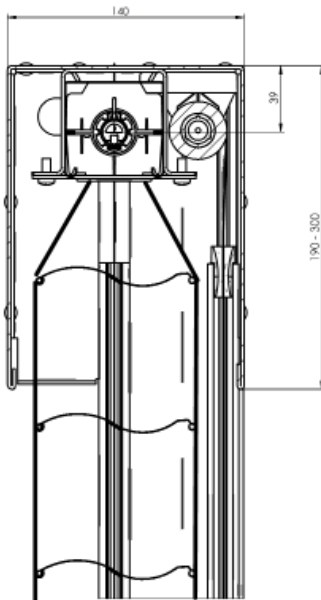
Typ žaluzie	Výška žaluzie v mm
Cetta 65	2400
Cetta 80	2800
Cetta 80-flexi	3000
Cetta 80-slim	3000
Setta 65	2400
Setta 90	3000
Zetta 70	2600
Zetta 90	3000

Sestava schránky SŽ Viva (2-01016-PU11)

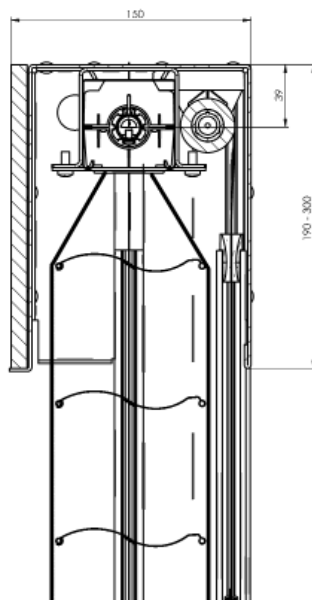


pozice	název položky	obchodní název	číslo výkresu
10 - 13	Krycí plech PS		3-0233X-0001
20 - 23	Krycí plech přiznaný		3-0233X-0001
25 - 28	Krycí plech 2 PS		3-0242X-0001
35	Polystyrén pěnový EPS2005	P 110/XXX	6-012114-XXXX
37	Hybrifix-600ml IDB(MS Unifix)-bílý,lepidlo	P 111	6-012304-0000
40	Bočnice 190/220/260/300	P 112/113/114/115	3-02325/6/7/8-0000
70	Lišta špaletová SZ		3-023XX-PU11
80	Lišta vodící - DĚLENÁ (P018/2)-špaleta/RS		3-02097-PU11
90	Lišta vodící DĚLENÁ-snížený nábal-pro síť		3-02098-PU11
95	Ukončovací lišta SL-I		3-01139-PU11
120	Vložka vodící lišty- KEDR - ČERNÁ	P 022/2 9004.	7-301351-90042
130	Kartáček těsnící pro zatemnění 9mm	PR0464	6-001801-0000
140	Kartáček šikmý - pro V.L. A20	PR0297	6-006875-0000
150-170	Sít proti hmyzu ISG 600x130/170/250 cm	PR 151/2/3	3-01136/7/8-0000
180	Pružinová mech. - do šíře 720 bez brzdy	PR0303	6-010476-0000
190	Pružinová mech. - od šíře 720 s brzdou	PR0302	6-010475-0000
210	Kartáček pro SL-I vzadu 12,5 mm	PR0465	6-011337-0000
220	Kartáček pro SL-I 4,8x20mm	PR0158	6-001749-0000
230	SADA dílů Easy-Click pro A 20	PR0162/1	6-001942-0000
270	Patka levá	P 117	3-02308-0000
271	Patka pravá	P 116	3-02238-0000
275	Věšák lišty horní - Fe PROFIL	P 002	2-00038-0000
280	Náběh síta VŽ	P 118	3-02301-0000
290	Průchodka kabelu GUMOVÁ pr. 28,5/15,5	ZP0008/1	6-009196-0001
300	Vrut 4,2x25, DIN 7504 O, Zn, zápuštná hl. křížová	A 67/24	6-008904-0000
301	Vrut 2,9x9,5, DIN 7504 M, Zn, s půlkul.hl.kříž.	A 67/25	6-011906-0000
303	Vrut 2,9x6,5, DIN 7981 C,H, Zn, půlkul.hl.kříž.	DZ 224	6-003135-0000
311,312	Nýt trhací Al 4x10 DIN 7337 A, bezbarvý	SC 136 0000	6-002680-0000
313	Nýt trhací Al 4x10 zápuštný, DIN 7337 B, bezbarvý	SC 138 0000	6-003759-0000
314	Nýt trhací Al 4x18, růžicový	SC 141 0000	6-011545-0003
315	Podložka M4, DIN 125-1A,5,8, Zn	P 119	6-002682-0000
316	Doraz vodící lišty-sestava	P 019/3 9004	2-01097-9004

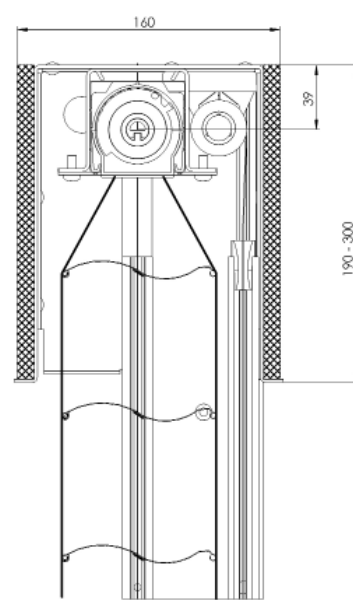
Řez horního profilu



Řez přiznané SŽ Viva

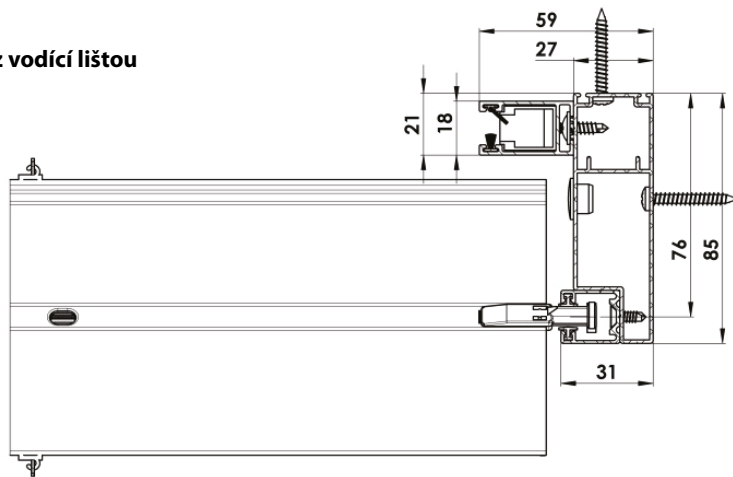


Řez vestavěné SŽ Viva

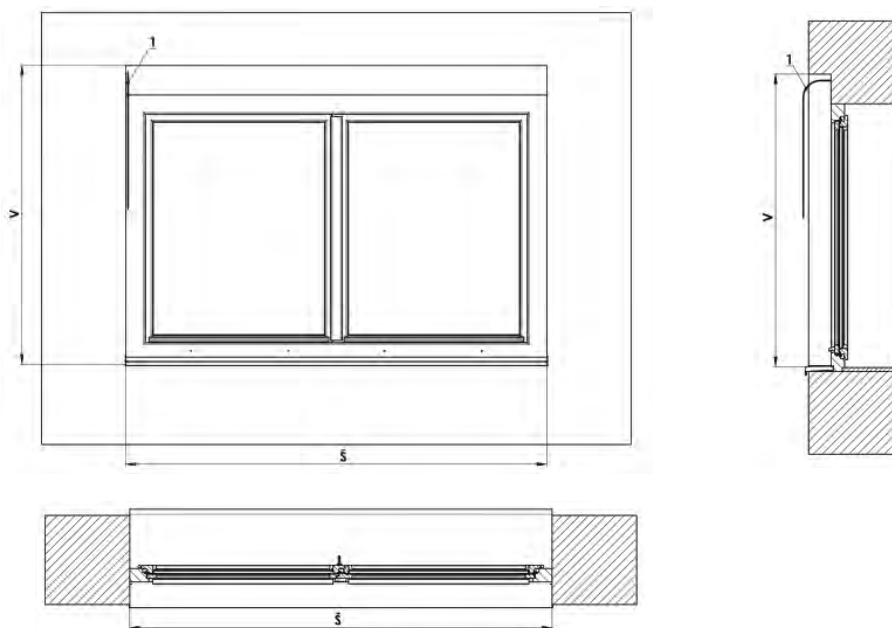


Řez vestavěné SŽ Viva

Řez vodící lištou



Vyměření samonosné žaluzie Viva



1 – kabel

Samonosná žaluzie BRAVO

Žaluzie se samonosnými vodícími lištami s možností integrované sítě.

Horní profil žaluzie včetně celého balení lamel je umístěn v již zkompletovaném krycím boxu v oblém nebo hranatém provedení. Po stranách jsou umístěny patky pro spojení s nosnými lištami.

Žaluzie Bravo je určena pro montáž do menších stavebních otvorů – díky speciálnímu závěsu a excentrickému uložení kanálu je výška schránky o 40 mm menší než u standardního provedení.

Provedení vhodné pro všechny typy venkovních žaluzií kromě Cetty 50.

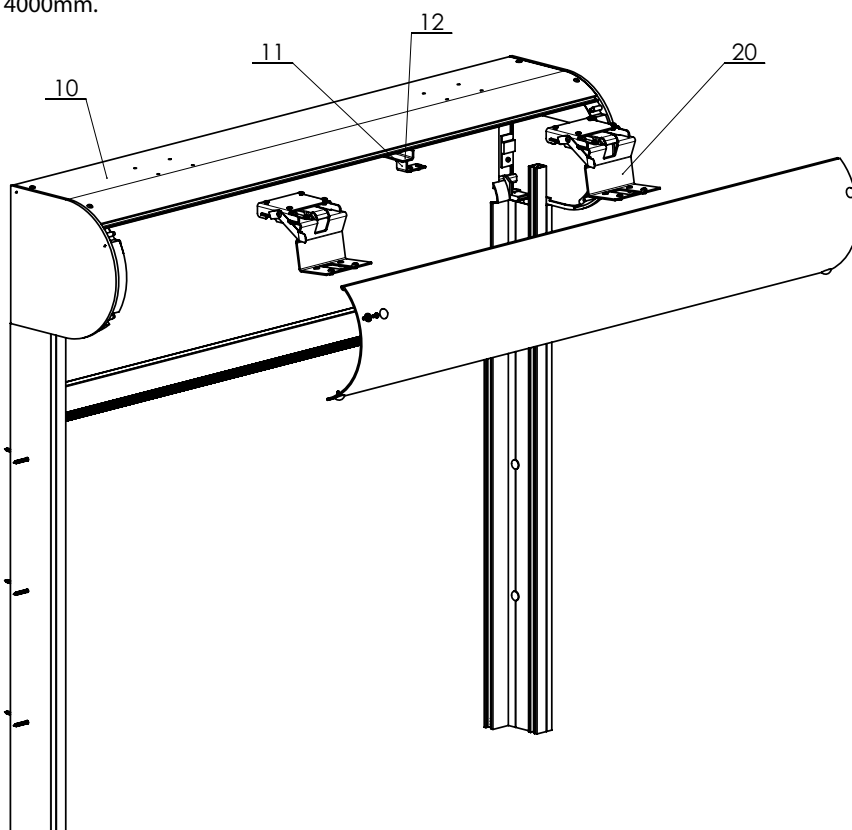
Ovládání: spouštění, vytahování a naklápění lamel pouze motorem. Umístění ovládání je na libovolném místě.

Montáž žaluzie je jen v provedení se samonosnými vodícími lištami.

Standardní provedení krycí schránky je 210 mm.

Možnost boxu a vodících lišt v provedení DECORAL.

Maximální rozměr 4000mm.



Rozměry žaluzie:

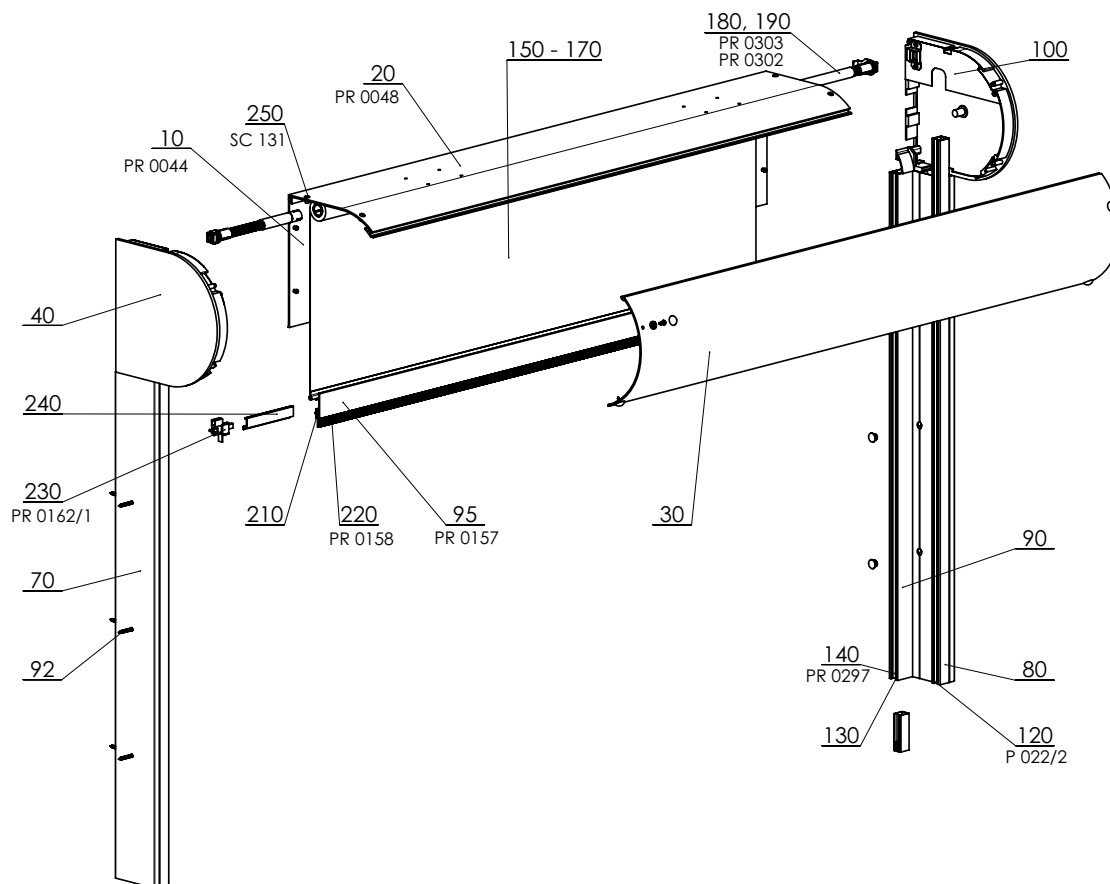
	min. šířka	max. šířka	min. výška	max. výška	max. garantovaná plocha
bez sítě	600	3500	500	3000	10,5 m ²
se sítí proti hmyzu	720	1800	500	2500	3 m ²

Použitím tohoto provedení se ušetří 40mm výšky schránky (výšky krycího plechu) vůči standardnímu provedení.

Max. výška žaluzie, kterou pojme schránka velikosti 210 mm.

Typ žaluzie	Výška žaluzie v mm
Cetta 65	1900
Cetta 80	2200
Cetta 80-flexi	3000
Cetta 80-slim	2600
Setta 65	1900
Setta 90	2700
Zetta 70	2100
Zetta 90	2500

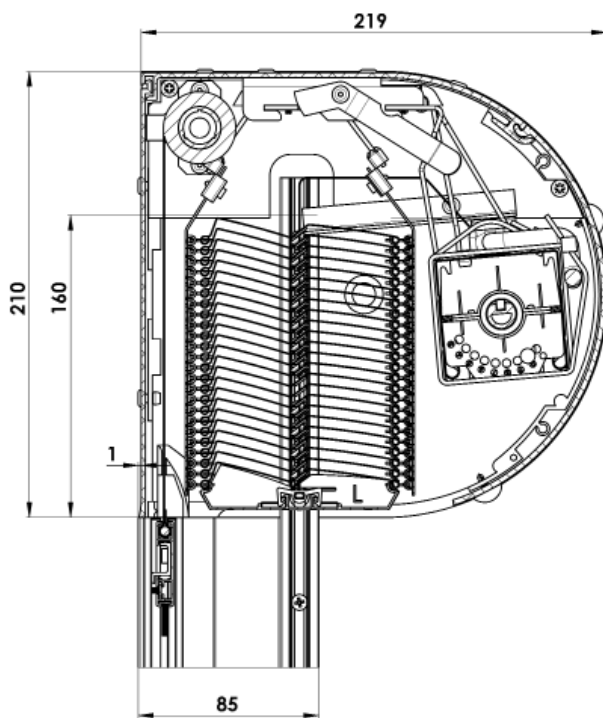
Sestava schránky



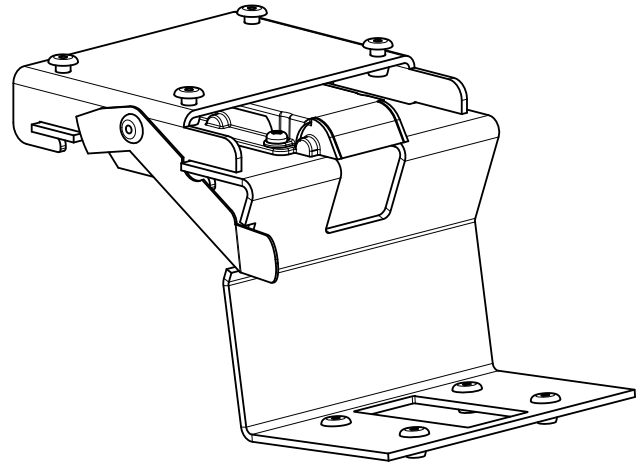
Schránka SŽ Bravo (2-00851-PU11)

poz.	název položky	obchodní název	číslo výkresu
10	Protlačovaná schránka, RR 205	PR0044	6-002519-0000
20	Protlačovaná schránka, zaoblená ROT 205	PR0048	6-002502-0000
30	Protlačovaná schránka, zaoblená RS UT 205	PR0467	6-011264-0000
40	Bočnice-tlakový odlitek, zaoblené RS BKR 205 -PÁR	PR0462	6-011370-0000
70	Vodící lišta RS 75	RS75	6-011267-0000
80	Profil lišty vodící jdn.	P 018/2	7-302122-xxxx
90	Vodící lišta A 22	PR0469	6-011268-0000
92	Samofrézný vrut s nakružkem 4,2x13	A 67/23	6-011397-0000
95	Ukončovací lišta SLI.2	PR0157/00	6-001935-0000
100	Podložka pro síť	PR0463/1	3-02171-0000
120	Vložka vodící lišty- KEDR - ČERNÝ	P 022/2	6-001150-0000
130	Kartáček těsnící pro zatemnění 9mm	PR0464	6-001801-0000
140	Kartáček šikmý - pro V.L. A20	PR0297	6-006875-0000
150	Síť proti hmyzu ISG 600x130cm	PR0151	6-001939-0000
160	Síť proti hmyzu ISG 600x170cm	PR0152	6-001937-0000
170	Síť proti hmyzu ISG 600x250cm	PR0153	6-001938-0000
180	Pružinová mech. - do šíře 720 bez brzdy	PR0303	6-010476-0000
190	Pružinová mech. - od šíře 720 s brzdou	PR0302	6-010475-0000
210	Kartáček pro SL-I 12,5 mm	PR0465	6-011337-0000
220	Kartáček pro SL-I 4,8x20mm	PR0158	6-001749-0000
230	SADA dílů Easy-Click pro A 20	PR0162/1	6-001942-0000
240	Madlo pro SL-I	PR0466	6-011245-0000
250	Nýt trhací Al 4x6 DIN 7337 A	SC 131	6-002678-0000
251	Nýt trhací Al 4x10 záпустný, DIN 7337 B	SC 138	6-003759-0000

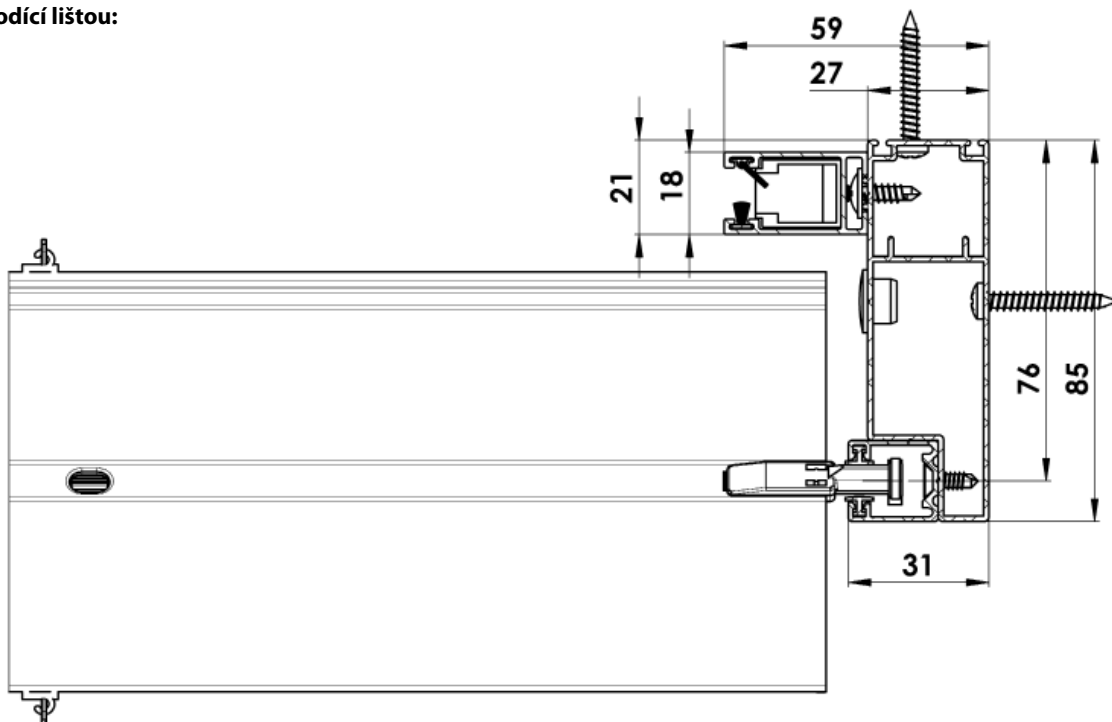
Řez horním profilem:



Držák kanálu



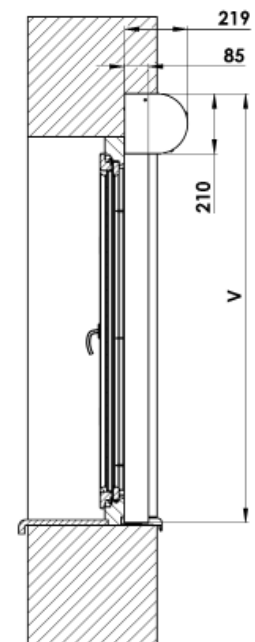
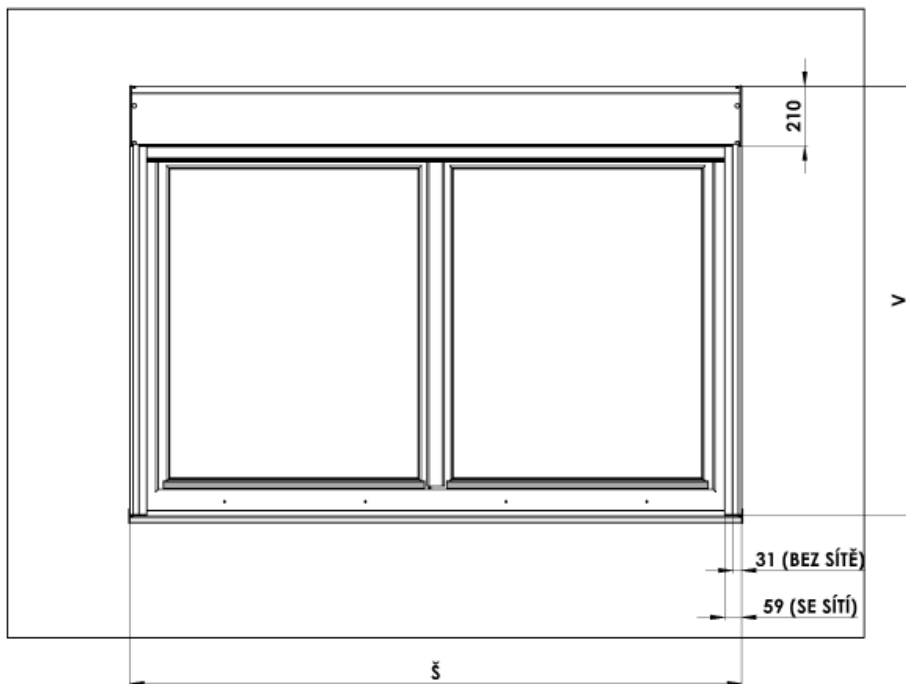
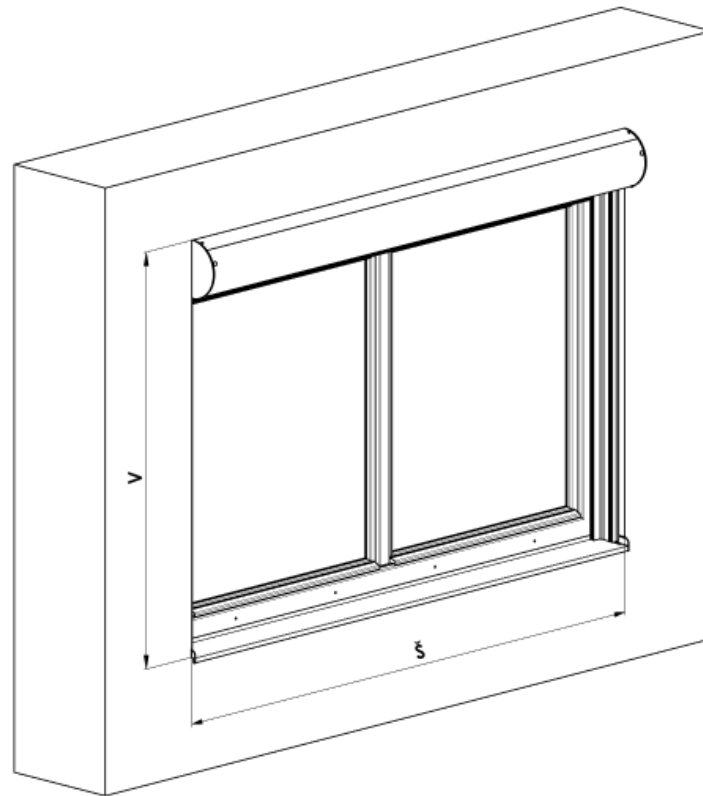
Řez vodící lištou:



Samonosná žaluzie s nábaľem mimo kanál

Žaluzie se samonosnými vodíci ľištami, určená pro montáž do menších stavebních otvorů.

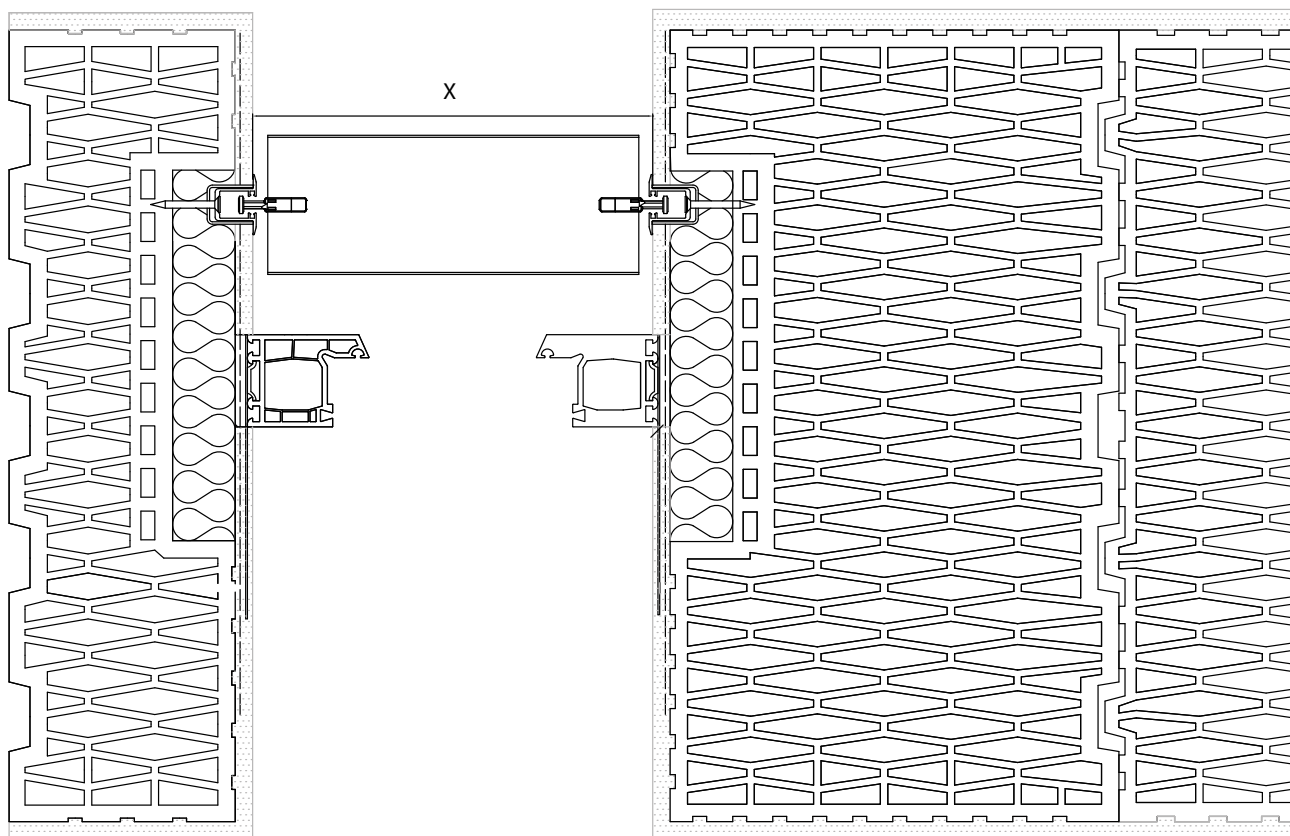
Vyměření:



Žaluzie do překladu

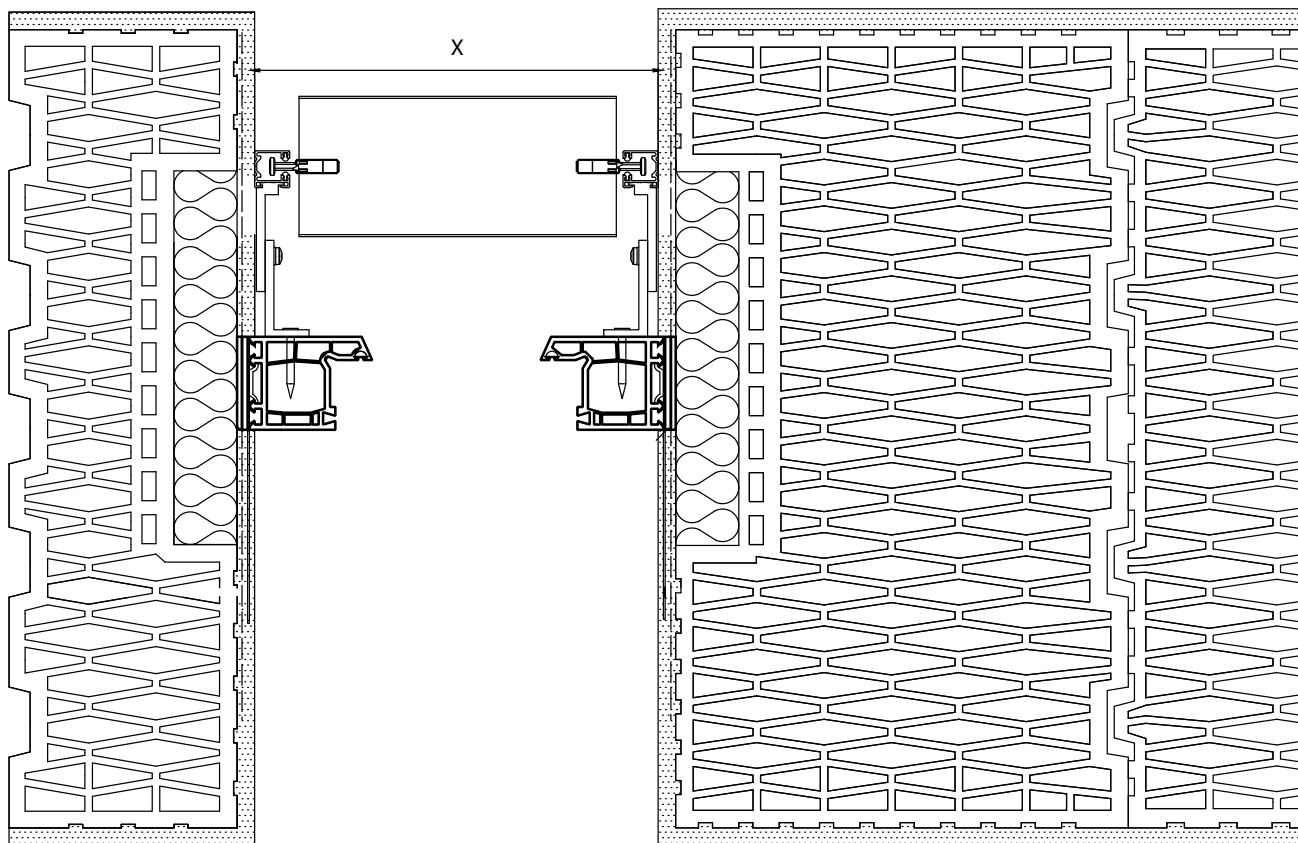
Pouzdra pro vodící lišty lze zapustit do izolačního sendviče. Vodící lišty žaluzií je rovněž možné připevnit pomocí úchytů na okenní rám.

Osazení pouzdra žaluzie se zapuštěnou vodící lištou - standardní montáž



X = šířka žaluzie

Osazení vodící lišty žaluzie na ostění

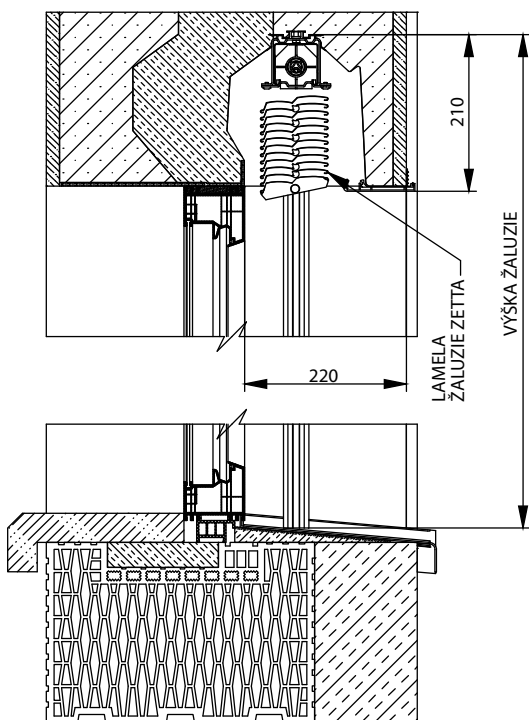


X = šířka žaluzie

Osazení okenního rámu pro montáž žaluzií

Okenní rám je možné v horní části fixovat do roletového překlady pomocí plechových přichytek a hmoždinek.

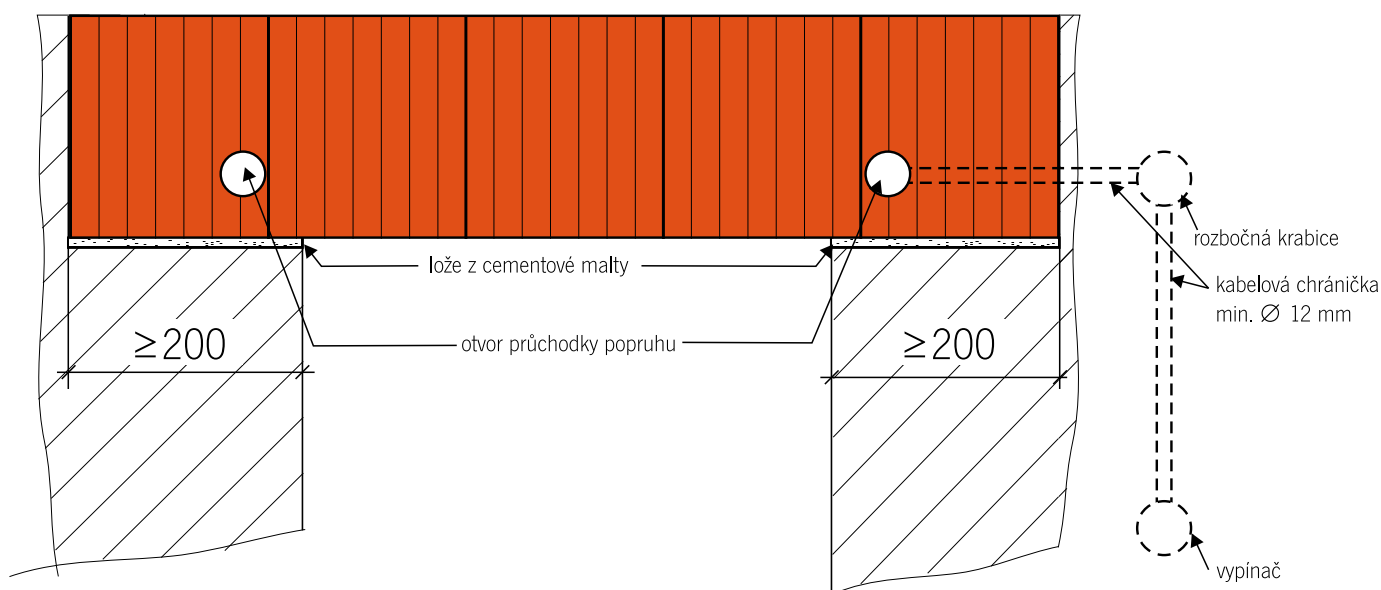
Vzdálenost od venkovního cihelného obkladu překlady k venkovní části okenního rámu je 220 mm.



VENKOVNÍ ŽALUZIE DO PŘEKLADU

Typ žaluzie	Cetta 65	Cetta 80	Cetta 80 Flexi		Cetta 80 Slim	Setta 65	Setta 90	Zetta 70	Zetta 90
Parametr			lanko	vodící lišta					
Min. šířka (mm)	600	600	600	600	600	600	600	600	600
Max. šířka (mm)	3850	3850	3850	3850	3850	3850	3850	3850	3850
Max. výška (mm)	1500	1700	4000	2800	2000	1400	1900	1600	1900
Max. garantovaná plocha	8 m ² (ovládání klikou) 8 m ² (ovládání motorem)								

Zapuštění komponentů při motorickém ovládní



V případě ovládní klikou kliku prostrčíme předpřipraveným otvorem do převodovky žaluzie. Poté přišroubujeme do překlady.

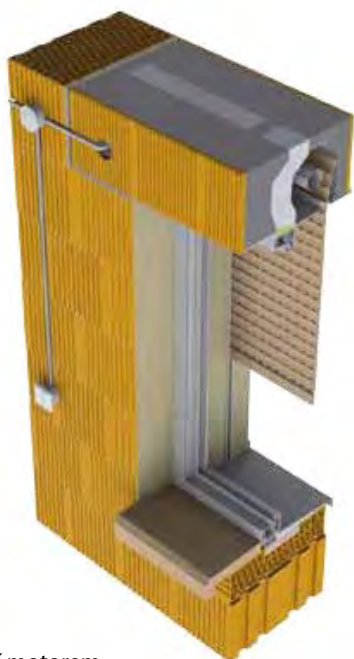
Ovládání

Nosný roletový překlad HELUZ lze osadit buď ručním nebo elektrickým ovládáním.

Pokud se zákazník rozhodne pro ruční ovládání pomocí kliky, musí být na straně ovládání dodrženo uložení překladu 200 mm, nejlépe však 250 mm. V případě elektrického ovládání stínících systémů se osadí vedle překladu rozbočná krabice elektroinstalace, do které se přivede minimálně třížilový kabel o průřezu 1,5 mm² pro napájení 230 V. Rozbočná krabice se kabelovou chráničkou o průměru minimálně 16 mm propojí s vnitřní částí překladu a případně s vypínačem. Elektrický pohon se umísťuje do nosiče žaluzií. Celý systém zapojení elektrické instalace je nutné konzultovat s montážní firmou stínící techniky před provedením omítek.

Při použití elektrického ovládání můžeme překlad uložit symetricky, za předpokladu dodržení minimálního uložení překladu 200 mm na obou stranách.

Průchodka kliky vystupuje 15 mm do prostoru z důvodu zaomítní.



Ovládání motorem



Ovládání klikou





ISOTRA a.s.

Bílovecká 2411/1, 746 01 Opava

Tel.: +420 **553 685 111**

Fax: +420 553 685 110

E-mail: isotra@isotra.cz

www.isotra.cz

Vydání 11/2017

ISOTRA Partner



... chrání vaše soukromí.