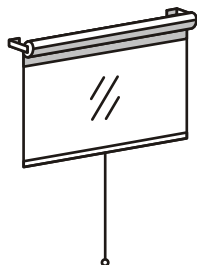


ROLETA S KLASICKÝM MECHANISMEM

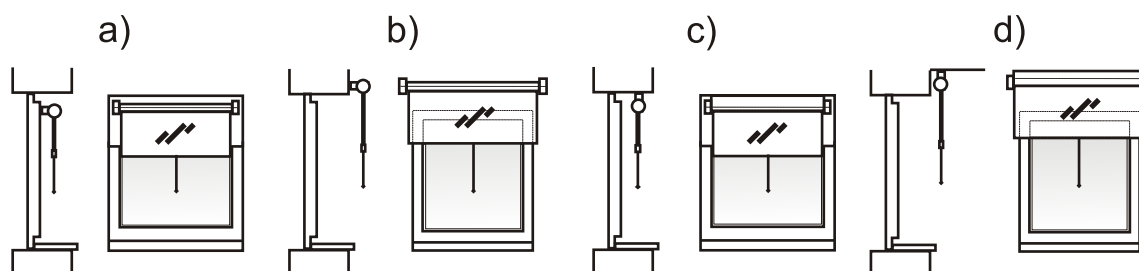


Věci prověřené lidskou zkušeností nestárnou. Totéž platí i o klasických roletách, které se používají už řadu let. Zapomeňte ale na modely ze 70. a 80. let! Hovoříme o klasice stínicí techniky. Nové moderní samotoče, které zajišťují plynulé ovládání pohybu rolety, desítky barevných variant a moderních vzorů, ze kterých si vybere opravdu každý. Roleta neznamená jen zatemnění, roleta dnes tvoří novou součást interiéru Vašeho bytu či kanceláře.

Návod na zaměření

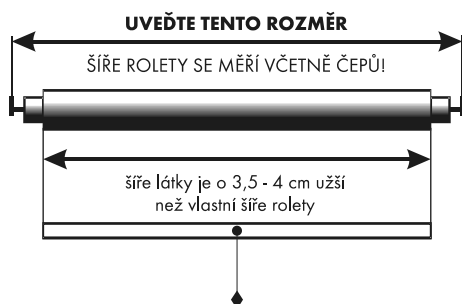
Pro umístění rolety je třeba rozhodnout, který typ rolety zvolíme. Rolety lze umístit několika způsoby a od toho se odvíjí měření:

- na rám okna a)
- do špalety b)
- na stěnu (před špaletu) c)
- do stropu d)



Abychom mohli rolety zaměřit, je důležité rozhodnout, který typ nosičů zvolíme:

- kovové typ UNI (standard)
- plastové (nadstandard)



Návod na montáž

Po obdržení rolety zkontrolujte, zda balení obsahuje veškeré příslušenství, které je přibaleno zvlášť v přiloženém plastovém sáčku (nosiče kovové nebo plastové, šňůrka s krytkou).

Upevnění rolety s klasickým mechanismem do kovových nosičů:

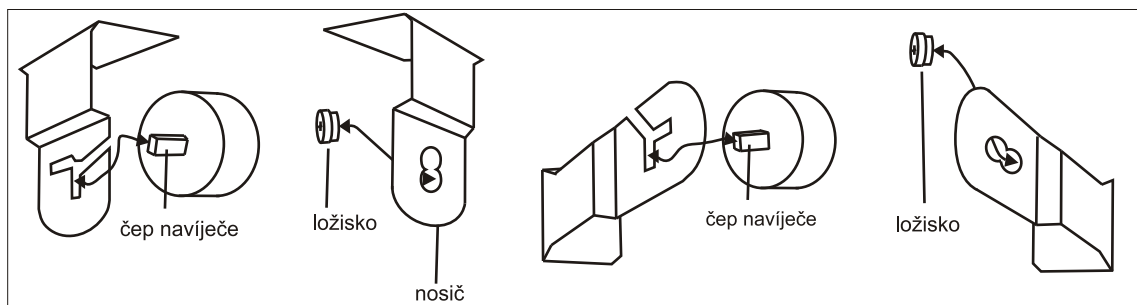
Označte místa pro nosiče rolety a vyvrtejte otvory (záleží na materiálu - podle toho volte velikost vrtáku). Připevněte nosiče na zeď a vložte roletu. Roletu usadte do nosičů plochým čepem na levou stranu a kulatým hrotem na pravou stranu.

POZOR: Roleta musí být přimontována ve vodorovné poloze.



PAVON

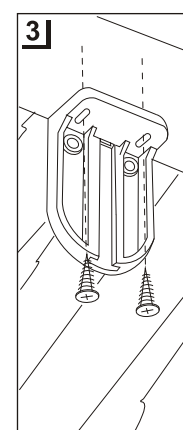
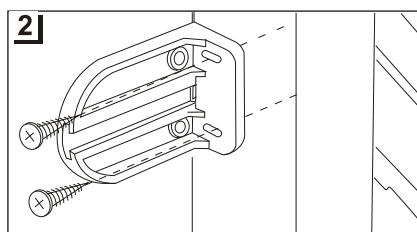
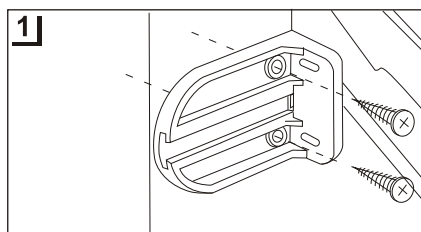
ROLETA S KLASICKÝM MECHANISMEM



Upevnění rolety s klasickým mechanismem do plastových nosičů:

Univerzální plastové nosiče umožňují tři varianty upevnění rolety:

1. Montáž před špaletu (obrázek 1)
2. Montáž do špalety (obrázek 2)
3. Montáž do stropu (obrázek 3)



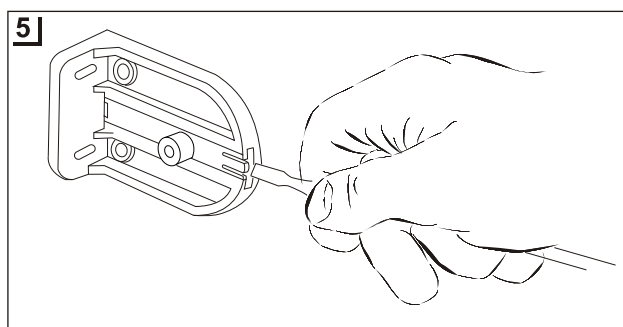
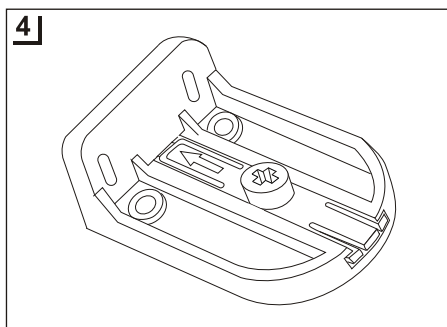
Dříve, než začnete se samotnou montáží, je třeba přesně určit místo, kde bude roleta upevněna. V každém případě musí být nosič s otvorem pro plochý čep, ve kterém je upevněn pružinový mechanismus (obr. 4), namontován vždy vlevo od okna.

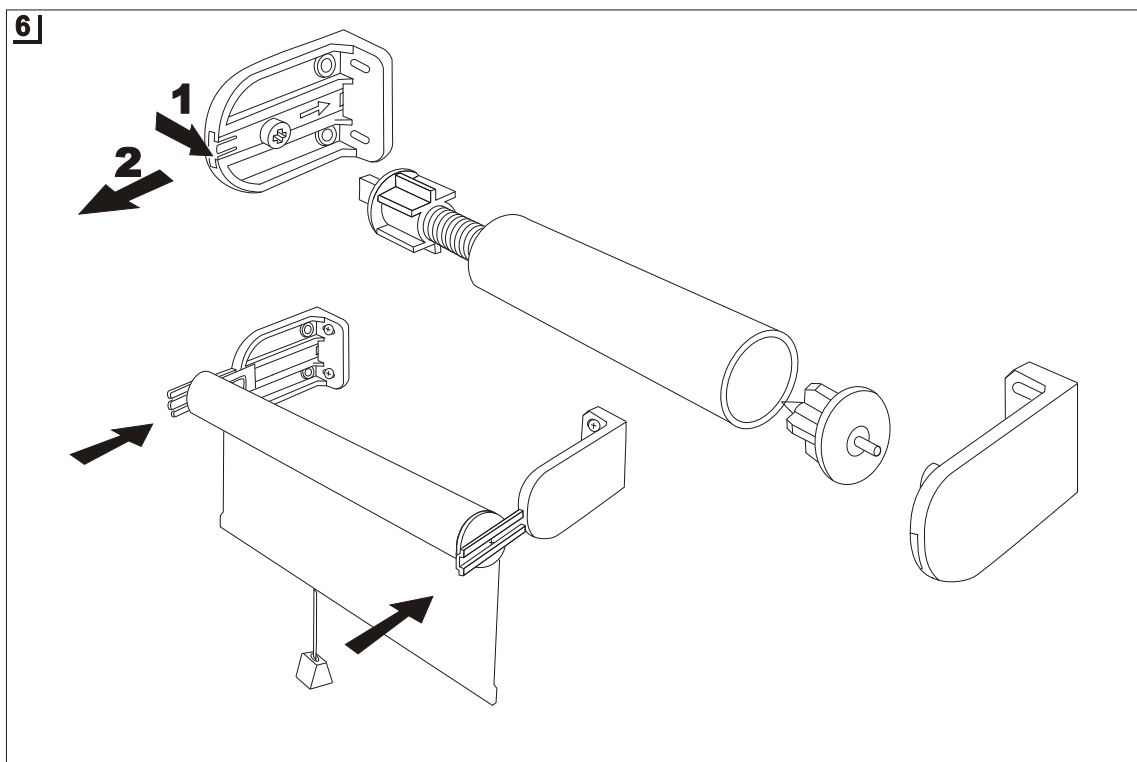
Nejprve upevněte levý nosič (s otvorem pro plochý čep viz. obr. 4). Potom zaměřte přesně za pomoci rolety a vodováhy (vodorovně) místo pro uchycení pravého nosiče rolety (s čepem s kulatým otvorem viz obr. 5) tak, aby mezi roletou a nosičem vznikla mezera asi 2 mm.

POZOR: Roletu do nosiče musíte zavěsit tak, aby plochý čep naviječe byl vždy ve svislé poloze (viz obr. 6).

Takto namontovanou roletu je pak možno vyjímat pouze z nosičů, a to tímto způsobem, že mírně vykloníte šroubovákem jazýček uzavíracího zařízení (viz. obr. 5) a roletu s vodítky povytáhnete. Pak mírným tlakem vodítka vyhnete do boku a roletu vyjmete.

Svinovací rolety jsou vyzkoušeny a jejich pera jsou natažena, z tohoto důvodu je nutné roletu do nosičů s ložiskem zavěsit navinutou. V případě, že by se pružina při dopravě nebo manipulaci povolila a po stažení šla roleta jen zvolna nahoru, nechte roletu zastavit, stáhněte ji asi o 30 cm dolů, vyjměte z nosičů, v ruce navíňte na toč a navinutou roletu opět zavěste do nosičů. Tímto způsobem se roleta opět natáhne. V případě, že by se roleta celá nenavinula, tento postup zopakujte, tímto způsobem se pružina opět natáhne.





Návod na použití

Roletu ovládáte pomocí šňůry umístěné uprostřed. V místě, kde potřebujete roletu zastavit, ji zvolna zadržíte a pak pomalu povolujete. Pro vytahování je postup obrácený - roletu prudčeji zatáhnete a rychleji pouštíte nahoru. Nikdy však nesmíte pusit stahovací tkanici, kterou naopak přibrzdíte roletu před prudkým vytažením.

POZOR: Při montáži všech rolet musí čep (navíječ) rolety směřovat vždy kolmo dolů. U samotočů průměru 28 mm jsou u čepu navíječe šipky, které musí směřovat taktéž vždy kolmo dolů, jinak bude výrobek nefunkční!

Návod na údržbu

Čištění výrobku se provádí vlhkou houbou, nebo vertikálním luxováním. Nepoužívejte chemické prostředky, tuhy, ostré předměty apod.

Záruka a záruční podmínky

Záruka na výrobek je 24 měsíců od data prodeje. Záruku nelze uplatnit na mechanické poškození zapříčiněné nesprávnou manipulací, nevhodnou údržbou nebo chybnou montáží. Záruka se také nevztahuje na ušpinění stínicí textilie, způsobené během používání nebo v průběhu instalace rolety. V případě reklamace bude výrobce požadovat doklad o zaplacení s uvedením data prodeje.

Všechny stínicí textilie mají stálobarevnost dle normy DIN 5. Látky s těmito hodnotami nevykazují při běžném používání změny barev. Drobné odchylky při dlouhodobém používání jsou normálním jevem.